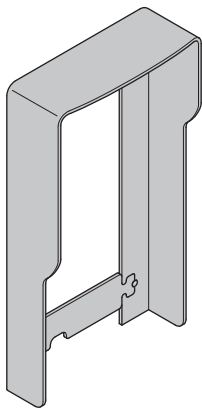


- Tetto anti pioggia per posti esterni LINEA3000
- Rainshields for LINEA3000 entrance panels
- Visière anti-pluie pour postes externes LINEA3000
- Regendach für Türstationen LINEA3000

- Visera antilluvia para placas exteriores LINEA3000
- Regenscherm voor buitenposten LINEA3000
- Aba de proteção da chuva para unidades externas LINEA3000

سقف واقى من الأمطار للوحدات الخارجية "LINEA3000".



- L'accessorio 343051 contribuisce ad aumentare la protezione del posto esterno verso gli agenti atmosferici
- The accessory 343051 increases the entrance panel protection from atmospheric agents.
- L'accessoire 343051 permet mieux protéger le poste externe des intempéries.
- Das Zubehör 343051 schützt die Türstation vor Witterungen.
- El accesorio 343051 aumenta la protección de la placa exterior contra los agentes atmosféricos.
- Het accessoire 343051 verhoogt de bescherming van de buitenposten tegen weersinvloeden
- O acessório 343051 ajuda a aumentar a proteção da unidade externa em relação aos agentes atmosféricos
- يساهم الملحق 343051 في زيادة حماية الوحدة الخارجية من العوامل الجوية.

**Nota:** Non è possibile installare il tetto anti pioggia assieme all'accessorio da incasso 343061

**Note:** The rainshield cannot be installed with the flush mounted accessory 343061

**Note:** la visière anti-pluie ne peut pas être installée avec l'accessoire d'encastrement 343061.

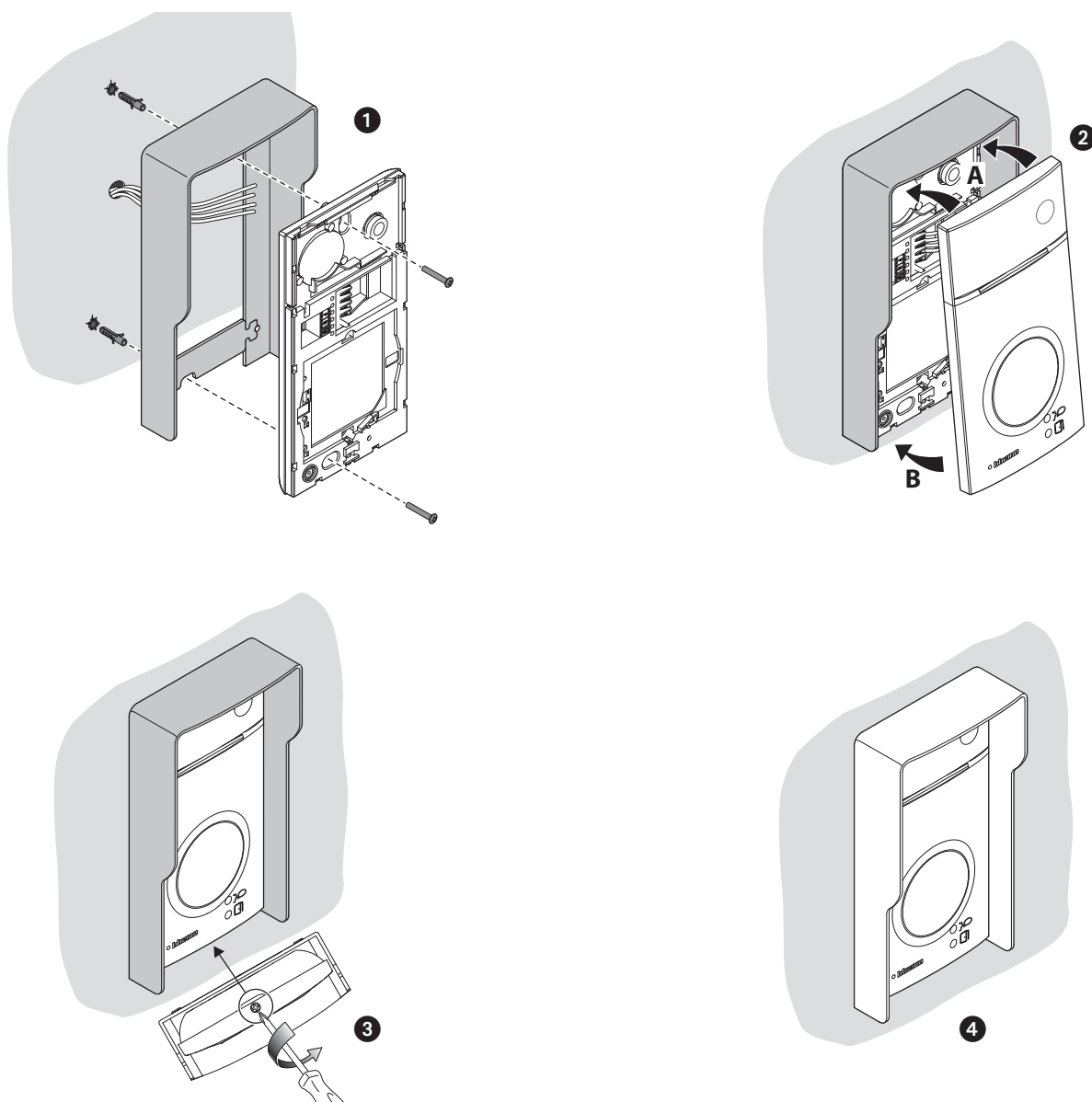
**Anmerkung:** Das Regendach kann nicht mit dem Zubehör 343061 der UP-Montage installiert werden.

**Nota:** No se puede instalar la visera antilluvia con el accesorio de empotrar 343061.

**Opmerking:** Met het inbouwaccessoire 343061 kan het regenscherm niet geïnstalleerd worden

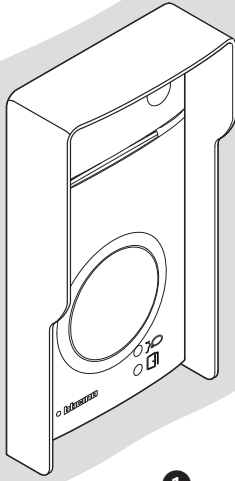
**Nota:** Não é possível instalar a aba de proteção da chuva junto com o acessório 343061 a encaixar

ملحوظة: لا يمكن تركيب سقف واقى من الأمطار مع الملحق المدمج 343061.

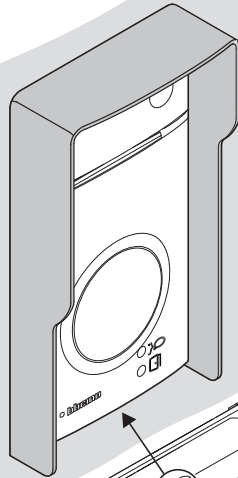


· Smontaggio  
· Disassembling  
· Démontage  
· Demontage

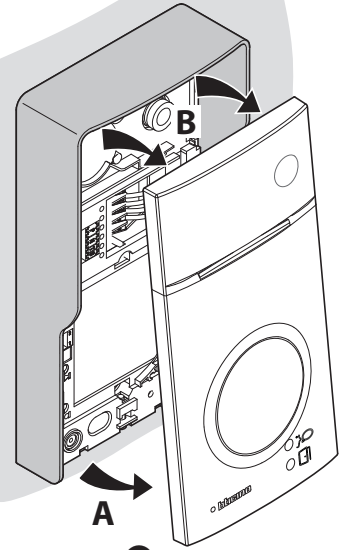
· Desmontaje  
· Demontage  
· Desmontagem  
· التفكيك



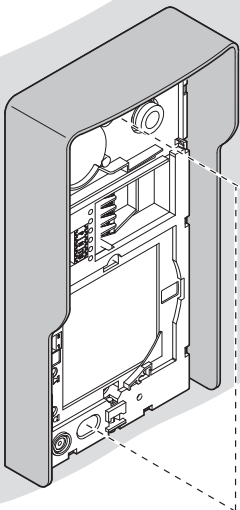
1



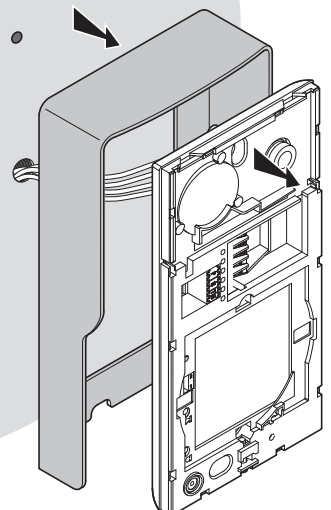
2



3



4



5