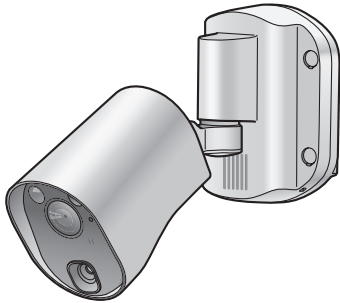


Panasonic

Informatiehandleiding



Draadloze Sensorcamera
Model **VL-WD812EX**

Inhoud

Inleiding	2
Algemene informatie	2
Voor uw veiligheid	2
Belangrijke veiligheidsinstructies	3
Voor de beste prestaties	3
Andere belangrijke informatie	3
Werking van de sensor	4
Bediening	7
Reinigen	8
Specificaties	8

Bedankt dat u hebt gekozen voor een product van Panasonic.

Lees deze handleiding goed door voordat u het product gebruikt. Bewaar de handleiding voor later.

Dit product is niet bedoeld om diefstal of inbraak te voorkomen.

Panasonic is niet aansprakelijk voor verlies of schade die voortvloeit uit het gebruik van dit product.

Nederlands

De Installatiehandleiding wordt apart geleverd.

Inleiding

Dit product is een aanvullend product voor gebruik met de volgende video-intercomsystemen van Panasonic.

- VL-SWD501EX/VL-SWD501UEX (Hoofdmonitorstation: VL-MWD501EX)

(Wijzigingen in modellen voorbehouden.)

U moet dit product registreren bij uw video-intercomsysteem voordat het kan worden gebruikt.

- Voor meer informatie over het registreren van dit product raadpleegt u de Installatiehandleiding of de Bedieningsinstructies van het video-intercomsysteem.
- Deze handleiding bevat alleen de informatie en waarschuwingen die nodig zijn voor het klaarmaken en het eerste gebruik van het product. Als u meer informatie nodig hebt over het gebruik van het product, raadpleegt u de Bedieningsinstructies van het video-intercomsysteem.
- De afbeeldingen in de meegeleverde handleiding(en) kunnen licht afwijken van het eigenlijke product.
- Zie de Installatiehandleiding voor informatie over accessoires.

De productnamen die in deze handleiding worden gebruikt

Model	Productnaam	Naam in deze handleiding
VL-WD812EX	Draadloze sensorcamera	Camera
VL-MWD501EX	Hoofdmonitorstation	Hoofdmonitor
VL-WD613EX	Draadloos monitorstation	Submonitor

Algemene informatie

- Neem bij problemen in eerste instantie contact op met de leverancier van uw apparatuur.

Conformiteitsverklaring:

- Panasonic System Networks Co., Ltd. verklaart dat deze apparatuur (VL-WD812EX) voldoet aan de van toepassing zijnde vereisten en andere relevante voorwaarden van Richtlijn 1999/5/EG voor radioapparatuur en telecommunicatie-eindapparatuur (R&TTE).

De conformiteitsverklaring voor de relevante Panasonic-producten die in deze handleiding worden beschreven, kan worden gedownload op:

<http://www.ptc.panasonic.eu>

Neem contact op met een erkende vertegenwoordiger:

Panasonic Testing Centre

Panasonic Marketing Europe GmbH

Winsbergring 15, 22525 Hamburg, Germany

Voor later gebruik

Wij raden u aan om de volgende gegevens te noteren. Dit is handig voor reparaties die vallen onder de garantie.

Serienummer	Aankoopdatum
(aanwezig op achterzijde product)	
Naam en adres leverancier	

Bevestig hier uw aankoopbon.

Voor uw veiligheid

Om ernstig letsel en gevaar voor uw leven/eigendommen te voorkomen moet u dit gedeelte goed nalezen voordat u het

product in gebruik neemt. Zorg ervoor dat u het product correct en veilig kunt gebruiken.



Brand, elektrische schokken en kortsluiting voorkomen

- Gebruik alleen de stroombron die op het product wordt aangegeven. Als u niet zeker weet welke spanning bij u thuis beschikbaar is, neemt u contact op met uw leverancier of het energiebedrijf.
- Gebruik alleen de meegeleverde voedingseenheid.
- Probeer dit product niet uit elkaar te halen of te modificeren. Neem voor reparatie contact op met een erkend servicecentrum.
- Raak de voedingseenheid nooit aan met natte handen.
- Raak de voedingseenheid niet aan tijdens onweer.
- Mors geen vloeistoffen op de voedingseenheid (de voedingseenheid is alleen voor gebruik binnenshuis). Spuit geen water uit een slang of uit andere voorwerpen rechtstreeks op de camera. Mors geen vloeistoffen in het product.
Als de voedingseenheid of onderdelen binnen in de camera nat worden, schakelt u de desbetreffende stroomgroep uit en neemt u contact op met een erkend servicecentrum.
- Plaats geen metalen voorwerpen in het product. Als metalen voorwerpen in het product komen, schakelt u de desbetreffende stroomgroep uit en neemt u contact op met een erkend servicecentrum.
- Voer geen handelingen uit die de voedingskabel kunnen beschadigen (bewerken, ombuigen, uitrekken, samenbinden, ombuigen, beschadigen, wijzigen, blootstellen aan warmtebronnen of zware voorwerpen plaatsen op de voedingskabel). Gebruik van het product met een beschadigde voedingskabel kan een elektrische schok, kortsluiting of brand veroorzaken. Neem voor reparatie contact op met een erkend servicecentrum.
- Schakel de desbetreffende stroomgroep uit als het product rook, een abnormale geur of een abnormaal geluid produceert, of als het product is gevallen of fysiek is beschadigd. Deze omstandigheden kunnen leiden tot brand of elektrische schokken. Controleer of de rook gestopt is en neem contact op met een erkend servicecentrum.

Ongelukken en letsel voorkomen

- Niet aan het product of de voedingskabel trekken of hangen. Wanneer u de voedingskabel lostrekt, kan dit een elektrische schok veroorzaken of kan de camera naar beneden vallen, met letsel tot gevolg.
- Laat het product niet vallen en stel het niet bloot aan schokken. Voorkom dat het product valt en zet de veiligheidskabel stevig vast aan het product en aan de muur.
- Het sensorbereikcapje kan verstikkingsgevaar betekenen. Houd het buiten het bereik van kinderen. Als u vermoedt dat een kind het sensorbereikcapje heeft ingeslikt, raadpleeg dan onmiddellijk een arts.



Brand en elektrische schokken voorkomen

- Gebruik het product niet op plaatsen die zijn blootgesteld aan regen, vocht, stoom of vette rook, of in een omgeving met veel stof.

Ongelukken en letsel voorkomen

- Houd uw oren niet in de buurt van de luidspreker. Hard geluid uit de luidspreker kan tot gehoorschadiging leiden.
- Kijk niet rechtstreeks in de LED-lampjes wanneer deze aan zijn. U zou uw ogen kunnen beschadigen.

Belangrijke veiligheidsinstructies

Volg bij gebruik van dit product altijd de veiligheidsvoorschriften ter voorkoming van brand, elektrische schokken of persoonlijk letsel.

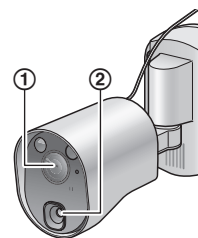
1. Gebruik alleen de voedingseenheid die in deze handleiding wordt beschreven.

BEWAAR DEZE INSTRUCTIES

Voor de beste prestaties

- Zorg ervoor dat de lensafdekking (①) en de warmtesensor (②) vrij blijven van krassen en stof.

(Als u hier niet op let, kan de beeldkwaliteit afnemen, kan de detectie worden gehinderd, kunnen storingen optreden of kunnen de lensafdekking en warmtesensor beschadigd raken.)



- Stel dit product niet gedurende lange tijd bloot aan direct zonlicht of ander sterk licht, zoals halogeonlampen. (Dit kan de beeldsensor beschadigen.)

Andere belangrijke informatie

Privacy en portretrecht

Zie de Installatiehandleiding van de camera of de Bedieningsinstructies van het video-intercomsysteem voor meer informatie.

Beeldkwaliteit van de camera

- Camerabeelden kunnen de volgende kenmerken vertonen.
 - De kleur in het beeld kan afwijken van de werkelijke kleuren.
 - Wanneer er veel licht is achter een object, kunnen gezichten donker zijn.
 - In het donker kan de beeldkwaliteit minder zijn.
 - Wanneer de buitenverlichting brandt, kan het beeld onscherp zijn.
- Effect van helderheid en afstand op de beeldkwaliteit:

In de volgende omstandigheden zijn gezichten moeilijk te onderscheiden.

- Wanneer de persoon te ver van de camera verwijderd is (meer dan circa 3 m), terwijl er wel voldoende licht is in de omgeving.
(Afhankelijk van de kijkhoek of de omstandigheden tijdens het bekijken van beelden, bijvoorbeeld met schaduw of tegenlicht, zijn gezichten mogelijk ook niet goed te onderscheiden wanneer de persoon zich op minder dan 3 m van de camera bevindt.)
- In de schemering en 's nachts, of andere momenten wanneer het donker is in de omgeving. (Dit kan de beeldkwaliteit verminderen.)
- Wanneer mensen bewegen voor de camera (dit veroorzaakt een onscherp beeld).

Het product repareren, overdragen, weggooien of terugsturen

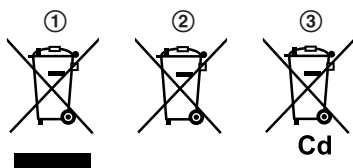
Het product laten repareren

- Bij een reparatie kunnen de instellingen van de camera worden gewijzigd of teruggezet op de standaardinstellingen.

Het product weggooien, overdragen of terugsturen

- Gebruik de hoofdmonitor om de instelling [Instellingen initialiseren] voor de camera uit te voeren. (→ Zie de Bedieningsinstructies van het video-intercomsysteem.)
Wanneer een initialisatie wordt uitgevoerd, worden de instellingen teruggezet op de standaardwaarden.

Informatie voor gebruikers betreffende het verzamelen en afvoeren van oude apparaten en lege batterijen



Deze symbolen (①, ②, ③) op de producten, verpakkingen en/of begeleidende documenten betekenen dat gebruikte elektrische en elektronische producten en batterijen niet met het algemene huishoudelijke afval gemengd mogen worden. Voor een correcte behandeling, recuperatie en recyclage van oude producten en lege batterijen moeten zij naar de bevoegde verzamelpunten gebracht worden in overeenstemming met uw nationale wetgeving en de Richtlijnen 2002/96/EC en 2006/66/EC.

Door deze producten en batterijen correct af te voeren draagt u uw steentje bij tot het beschermen van waardevolle middelen en tot de preventie van potentiële negatieve effecten op de

gezondheid van de mens en op het milieu die anders door een onvakkundige afvalverwerking zouden kunnen ontstaan.

Voor meer informatie over het verzamelen en recyclen van oude producten en batterijen, gelieve contact op te nemen met uw plaatselijke gemeente, uw afvalverwijderingsdiensten of de winkel waar u de goederen gekocht hebt.

Voor een niet-correcte verwijdering van dit afval kunnen boetes opgelegd worden in overeenstemming met de nationale wetgeving.

Voor zakelijke gebruikers in de Europese Unie

Indien u elektrische en elektronische apparaten wilt afvoeren, neem dan contact op met uw dealer voor meer informatie.

Informatie over de verwijdering in andere landen buiten de Europese Unie

Deze symbolen (①, ②, ③) zijn enkel geldig in de Europese Unie. Indien u deze producten wilt afvoeren, neem dan contact op met uw plaatselijke autoriteiten of dealer, en vraag informatie over de correcte wijze om deze producten af te voeren.

Opmerking over het batterijensymbool

Dit symbool (②) kan gebruikt worden in combinatie met een chemisch symbool (③). In dat geval wordt de eis, vastgelegd door de Richtlijn voor de betrokken chemische producten vervuld.

Overig

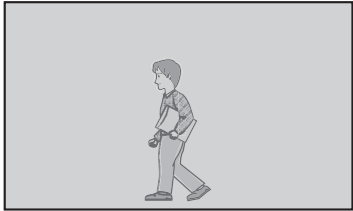
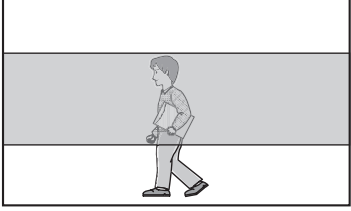
- Het is niet toegestaan om dit product uit elkaar te halen of te modificeren. Neem voor reparatie contact op met de leverancier bij wie u dit product hebt gekocht.
- Dit product kan niet worden gebruikt zonder stroomtoevoer.
- Panasonic is niet aansprakelijk voor schade als gevolg van externe factoren zoals een stroomstoring.
- Pas de instellingen van het luidsprekervolume ([Geluid activeren sensor], [Waarschuwingsgeluid] en [Volume stem eigenaar]) aan, zodat het geluid van de camera niet stoort in de omgeving van de camera. (→ Zie de Bedieningsinstructies van het video-intercomsysteem.)
- Wanneer de camera niet meer wordt gebruikt.
 - Wanneer de registratie van de camera bij de hoofdmonitor wordt ingetrokken, moet u de voeding van de camera uitschakelen om onjuist gebruik te voorkomen. (→ Zie de Bedieningsinstructies van het video-intercomsysteem voor meer informatie over het intrekken van de registratie van de camera.)
 - Verwijder de camera van de installatielocatie wanneer de camera niet meer wordt gebruikt. (Neem contact op met onze servicemedewerkers voor informatie over het verwijderen van de camera.)

Werking van de sensor

De camera heeft 2 sensoren: een bewegingssensor en een warmtesensor.

Lees de volgende informatie over de bewegings- en warmtesensor voordat u bepaalt waar u de camera monteert.

Kenmerken en detectiegebied van de sensor

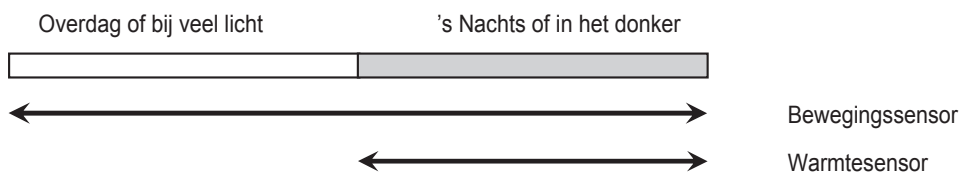
	Bewegingssensor	Warmtesensor
Detectiemethode	De camera detecteert wijzigingen in het weergegeven beeld. <ul style="list-style-type: none"> De camera detecteert wijzigingen in de helderheid van bewegende objecten. 	De camera detecteert temperatuurverschillen van objecten in het weergegeven beeld. <ul style="list-style-type: none"> De warmtesensor gebruikt infraroodstralen om binnen het detectiegebied temperatuurverschillen te detecteren die normaal zijn voor mensen, dieren enzovoort.
Voornaamste kenmerken	Eenvoudige detectie van beweging overdag of bij veel licht. <ul style="list-style-type: none"> Beweging kan verkeerd worden gedetecteerd wanneer het bewegende object en de achtergrond ongeveer dezelfde kleur hebben. Beweging kan verkeerd worden gedetecteerd bij plotselinge wijzigingen in de algehele helderheid, bijvoorbeeld bij gebruik van een buitenlamp. 	De sensor kan gemakkelijk detecteren wanneer objecten en de omgeving een groot verschil in temperatuur laten zien, zoals 's winters of 's nachts. <ul style="list-style-type: none"> Wanneer er geen verschil is tussen de temperatuur van objecten en de omgeving, zoals 's zomers of overdag, is detectie minder eenvoudig. Als u de camera monteert in de richting van de straat, kan de detectie worden bemoeilijkt door de storende invloed van de warmte van voorbijrijdende auto's.
Detectiegebied	Volledig gebied dat wordt bekeken  <ul style="list-style-type: none"> Het detectiegebied kan worden verkleind. (Zie de instelling [Bereik bewegingsdetectie] in de Bedieningsinstructies van het video-intercomsysteem.) 	Deel van het bekeken gebied (grijs)  <ul style="list-style-type: none"> Het detectiegebied kan worden gewijzigd. (Zie de informatie over het aanpassen van het detectiegebied in de Installatiehandleiding.)

Kenmerken van de detectie	
Eenvoudig/moeilijk te detecteren	<p>① Detectie van beweging recht naar de camera toe is moeilijk. ② Detectie van beweging in zijwaartse richting voor de camera is gemakkelijk. ③ Detectiegebied ④ Camera</p>

- De bewegingssensor en de warmtesensor zijn niet ontworpen voor omstandigheden die een hoge betrouwbaarheid vereisen. Wij raden u aan de bewegings- en warmtesensor niet te gebruiken in dergelijke situaties.
- Panasonic is niet aansprakelijk voor letsel of schade als gevolg van het gebruik van de bewegings- of warmtesensor.

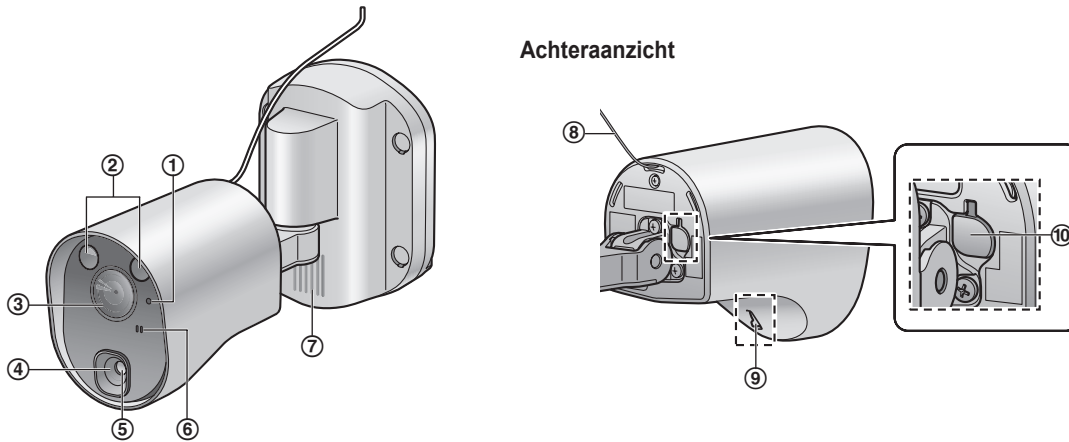
Sensorbereik

Met de standaardinstellingen werken de bewegings- en warmtesensor op de volgende manier, afhankelijk van wijzigingen in de helderheid.



- De helderheid wordt automatisch door de camera bepaald tijdens het bekijken van beelden. U kunt een timer configureren om op een bepaald tijdstip om te schakelen van de dag- naar de nachtstand en omgekeerd. (Zie de instelling [Omschakelen dag/nacht] in de Bedieningsinstructies van het video-intercomsysteem.)
- De instellingen kunnen worden geconfigureerd op maat van de installatieomgeving. Zo is het mogelijk om de bewegings- en warmtesensor alleen op bepaalde tijdstippen te laten werken, bijvoorbeeld alleen overdag of alleen 's nachts. (Zie de instellingen [Det. warmtesensor] en [Bewegingsdetectie] in de Bedieningsinstructies van het video-intercomsysteem.)

Bediening



- ① **Indicatielampje (zie volgende uitleg)**
- ② **LED-lampjes**
 - Gaan in het donker automatisch branden wanneer de camera wordt gebruikt voor monitoring of wanneer de sensoren worden gebruikt. (De LED-lampjes zijn bedoeld om indringers te waarschuwen, niet als verlichting.)
- ③ **Lensafdekking**
 - Bevat een lens en een helderheidssensor. (Zie volgende uitleg.)
- ④ **Sensorbereikkapje (standaardtype)**
 - Er kunnen naar behoefte 4 verschillende typen lenskapjes (accessoires) worden aangebracht. (→ Installatiehandleiding)
- ⑤ **Warmtesensor**
 - Detecteert temperatuurwijzigingen. (→ pagina 5)
- ⑥ **Microfoon**
- ⑦ **Luidspreker**
- ⑧ **Veiligheidskabel**
- ⑨ **Hendeltje van warmtesensor**
 - Hiermee past u de hoek van de warmtesensor aan. (→ Installatiehandleiding)
- ⑩ **Registratieknop (achter de afdekking)**
 - De registratieknop bevindt zich achter de afdekking.
Hiermee registreert u de camera bij de hoofdmonitor. (→ Installatiehandleiding)

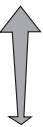
Helderheidssensor

Deze sensor detecteert de helderheid van de omgeving. Aan de hand daarvan worden de LED-lampjes ingeschakeld.

Indicatielampje

Nadat de camera is geregistreerd bij de hoofdmonitor kunt u de status van de camera en de status van het draadloze signaal controleren op de hoofdmonitor aan de hand van het indicatielampje.

Indicatiedisplay		Camerastatus
Zendstatus	Knippert groen (snel)	Een sensor is geactiveerd en de camera plaatst een oproep naar de hoofdmonitor.
	Knippert groen (langzaam)	De camera verzendt gegevens naar de hoofdmonitor.

Indicatiedisplay		Camerastatus	
Signaalstatus (tijdens stand-by)	Brandt groen	 Sterk	Geeft de signaalstatus van de hoofdmonitor aan. <ul style="list-style-type: none"> Wij raden u aan om de camera zo te installeren dat de statusindicator een sterk signaal aan-geeft (groen indicatielampje).
	Brandt oranje		
	Brandt rood		
	Knippert rood	Zwak	

- Afhankelijk van de configuratie van [Indicatielamp] is het indicatielampje altijd uit of brandt het lampje alleen wanneer er gegevens worden uitgewisseld met de hoofdmonitor (tijdens monitoring of wanneer er wordt gesproken). (Zie de instelling [Indicatielamp] in de Bedieningsinstructies van het video-intercomsysteem.)

Reinigen

Om onjuiste detectie door sensoren te voorkomen moet u de voeding van de camera uitschakelen tijdens het reinigen van de camera.

Veeg de camera af met een zachte, droge doek.

- Als de camera erg vies is, kunt u een licht vochtige doek gebruiken.

Belangrijk:

- Spuut geen water uit een slang of uit andere voorwerpen rechtstreeks op de camera.
(Als er water in de camera komt, is er kans op brand of een elektrische schok.)
- Gebruik geen reinigingsmiddelen die sterke of milde reinigingsstoffen, alcohol, schuurmiddelen, poederzeep, benzine, thinner, was of olie bevatten en gebruik geen kokend water. Spuit geen insecticiden, glasreiniger of haarlak op het product. Dit kan leiden tot een wijziging in de kleur of kwaliteit van de camera.

Specificaties

Voeding	Voedingseenheid (VL-PS240) 24 V DC, 0,4 A
Stroomverbruik	In stand-by: circa 1,5 W Tijdens gebruik: circa 4,5 W (LED-lampjes uit), circa 8 W (LED-lampjes aan)
Afmetingen (mm) (hoogte x breedte x diepte)	Circa 160x118x290 (camera wijst vooruit, inclusief muurmontagebeugel)
Gewicht	Circa 960 g
Installatie	Wandmontage (muurmontagebeugel meegeleverd)
Gebruiksomgeving	Omgevingstemperatuur: circa -20 °C tot +50 °C Relatieve luchtvochtigheid (niet condenserend): max. 90 %
Zendbereik	Circa 100 m (zichtlijn vanaf hoofdmonitor)
Frequentiegebied	1,88 GHz tot 1,90 GHz
Beeldsensor	0,3 MP CMOS
Min. vereiste verlichting	1 lx ^{*1}
Brandpuntsafstand	Vast (0,4 m - oneindig)
Kijkhoek (camerahoek)	Horizontaal: circa 53°, verticaal: circa 41°
Detectiemethode	Pyro-elektrische infraroodsensor (warmtesensor) en bewegingsdetectie
Detectiebereik	<ul style="list-style-type: none"> Warmtesensor (bij een omgevingstemperatuur van circa 20 °C) Horizontaal: circa 63°, verticaal: circa 20°, detectiebereik: circa 5 m Bewegingssensor Horizontaal: circa 53°, verticaal: circa 41°
Verlichting	2 witte LED-lampjes ^{*2}
IP-waarde	IP54 ^{*3}

Verstelbare montagehoek	Horizontaal: $\pm 90^\circ$, verticaal: vooruit - omlaag circa 60° (verstelbaar bij montage)
Verstelbare hoek van warmtesensor	Handmatig verstelbaar in 2 standen

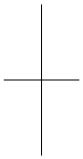
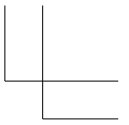
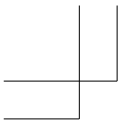
Voedingseenheid (VL-PS240) (alleen voor gebruik binnenshuis)

Voeding	In: 220-240 V AC, 0,2 A, 50/60 Hz Uit: 24 V DC, 0,6 A
Afmetingen (mm) (hoogte x breedte x diepte)	Circa 116x100x54 (zonder uitstekende delen)
Gewicht	Circa 230 g
Gebruiksomgeving	Omgevingstemperatuur: circa 0°C tot $+40^\circ\text{C}$ Relatieve luchtvochtigheid (niet condenserend): max. 90 %
Installatie	Bevestiging op DIN-rail

- *1 De minimaal vereiste verlichting wanneer [Helderheid] voor de camera is ingesteld op [+3].
- *2 Circa 8,5 lx op een afstand van 3 m voor de camera en circa 4 lx op een afstand van 3 m en 20° links of rechts van de camera.
- *3 De waterbestendigheid wordt alleen gegarandeerd als de camera correct is geïnstalleerd volgens de aanwijzingen in de Installatiehandleiding en afdoende beschermende maatregelen zijn getroffen tegen water. Installeer de camera niet op plaatsen die rechtstreeks zijn blootgesteld aan water of regen.

Opmerking:

- Wijzigingen in ontwerp en specificaties voorbehouden.
- De in deze handleiding genoemde namen, bedrijfsnamen, productnamen, softwarenamen en logo's zijn (gedeponeerde) handelsmerken van de desbetreffende bedrijven.



CE0197

Panasonic System Networks Co., Ltd.
1-62, 4-chome, Minoshima, Hakata-ku, Fukuoka 812-8531, Japan
<http://www.panasonic.net/>

© Panasonic System Networks Co., Ltd. 2013

PNQX6472ZA PC1113MT0

