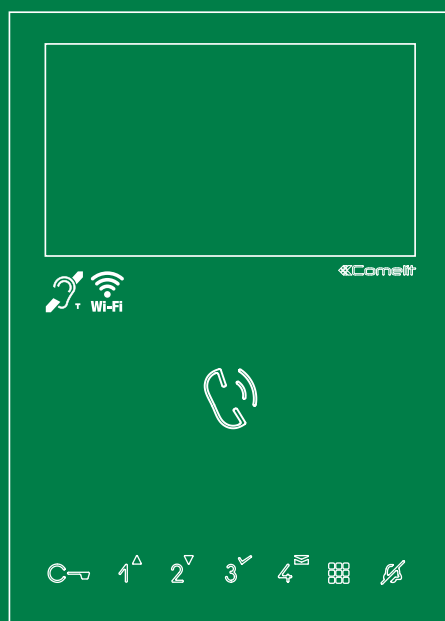


NL

TECHNISCHE
HANDLEIDING



Handsfree video-deurintercom Mini
Art. 6741W - Art. 6741W/BM

 **Comelit**[®]
Passion. Technology. Design.

Inhoud

Waarschuwingen

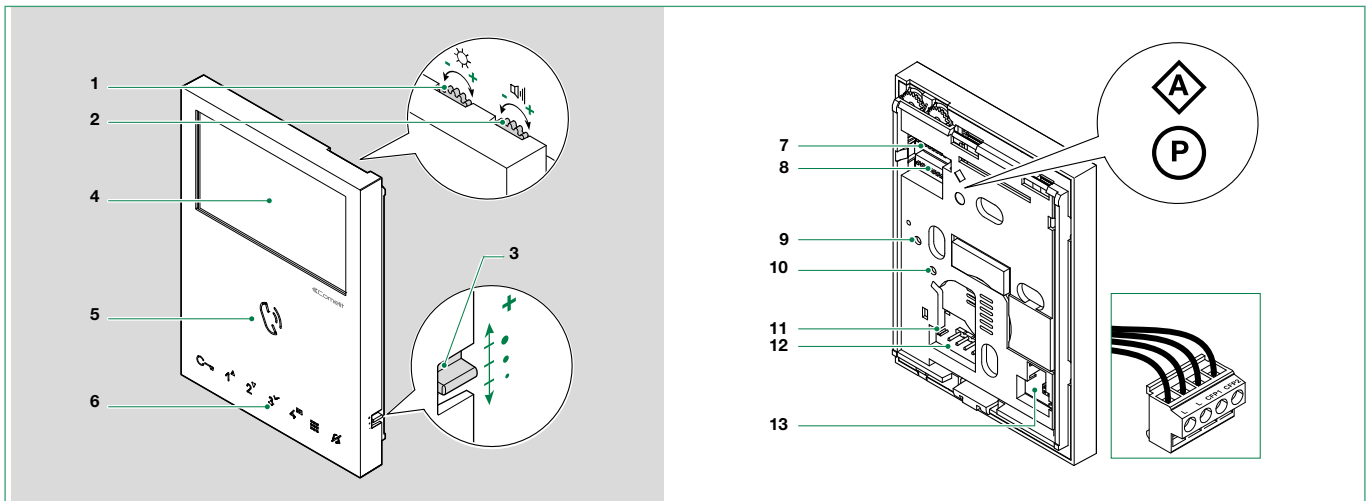
Beschrijving	3
Technische specificaties.....	4
Installatie	5
Monitor verwijderen.....	6
Klem verwijderen/monteren.....	6
Aansluitingen	7
Werking	7
Een binnenkomende oproep beantwoorden	7
Activering/deactivering van de modus <i>Automatische beantwoording</i>	7
Aanraaktoetsen	8
Beschrijving	8
Signaleringsled.....	8
Configuratie	9
Modus Building, modus Kit.....	9
Voedingsbeheer.....	9
Let op	9
Adresseringstabel	10
Programmeerbare drukknoppen	11
Legenda	11
Basisconfiguratie	11
Geavanceerde configuratie.....	12
Intercomoproep: inleiding	12
Selectief intercomadres: programmering/wissen	12
Programmering drukknoppen.....	13
Directe programmering	14
Algemene relaissturing, programmeerbare relaissturing: programmering drukknoppen	15
Externe cameramodule: programmering knoppen	16
Overige functies.....	17
Bereik programmeren.....	18
Wijziging oproeptonen monitor	18
Reset programmering.....	19
Compatible secundaire monitoren	20
Art. 6741W (/BM) in door 4888C/4888CU gevoede systemen ...	20
Installatievoorschriften.....	20
Nieuwe codering vanaf versienummer 053	20
Afstanden.....	21
Art. 6741W (/BM) in door 1210 gevoede systemen.....	22
Afstanden.....	22
Art. 6741W (/BM) in systemen Kit 8451V	23
Afstanden.....	23
Aansluitschema's	24
Systeem met art. 4888C / 4888CU.....	24
Systeem met art. 1210	25
Kit 8451V: enkelvoudige basisinstallatie met art. 1209.....	25
6741W (/BM) en een secundaire monitor in cascade	26
Systeemprestaties en schema's	27

Beschrijving

De monitors 6741W en 6741W/BM zijn handsfree kleurenvideo binnentoestellen die geïnstalleerd kunnen worden in 2-draads video-deurintercomsystemen en die alleen compatibel zijn met de voedingseenheden 1209, 1210, 4888C en 4888CU.

Indien de monitor wordt gecombineerd met de Comelit-app is het mogelijk om oproepen zowel lokaal als op afstand direct vanaf smartphone/tablet te beantwoorden.

De monitor 6741W/BM bevat standaard een versterker met inductiespoel. *Wordt geleverd exclusief* beugel art. 6710, die afzonderlijk moet worden aangeschaft.



1. Instelling van de helderheid
 - ▶ Naar rechts draaien om de waarde te verhogen
 2. Volumeregeling luidspreker
 - ▶ Naar rechts draaien om de waarde te verhogen
 3. Volumeregeling oproeptoon (hoog - gemiddeld - laag)
 4. LCD-kleurenscherm van 4,3"
 5. Luidspreker en audio-inschakelingstoets
 6. Aanraaktoetsen
 7. **S1** ⬠ Microschakelaars voor instelling van gebruikerscode (zie tabel A "**adresseringstabel**")
 8. **S2** Ⓟ Microschakelaars voor de programmering van knoppen en functies
 - DIP 1-2-3-4** voor de programmering van de functies van de drukknoppen
 - DIP 5-6** toegang tot de programmeringen
 - DIP 7** voor het beheer van de voedingsspanning (Paragraaf "**Voedingsbeheer**") standaard = OFF
 - DIP 8** (niet in gebruik)
 - 9.10. Fabrieksinstelling - NIET VERANDEREN!
 11. **CV 5** Jumper voor afsluiting videosignaal
 12. Pen voor bevestiging klemmenblok
 13. **S3** Microschakelaars:
 - DIP 1** voor het instellen van de juiste bedrijfsmodus (Paragraaf "**Modus Building, modus Kit**")
 - DIP 2** (niet in gebruik)
- Klemmenblok voor aansluiting van de installatie:**
- LL** Klemmen voor aansluiting BUS-lijn
 - CFP1 CFP2** Ingang etagebel

Technische specificaties

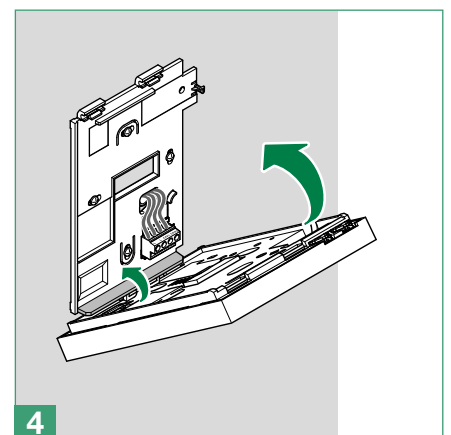
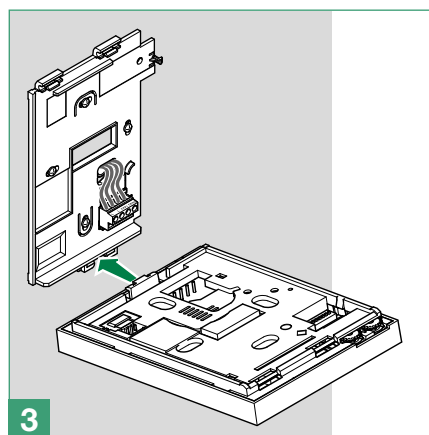
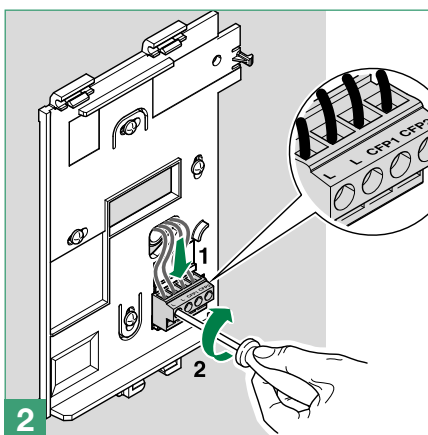
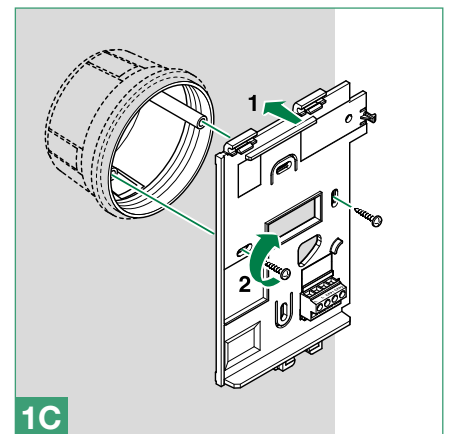
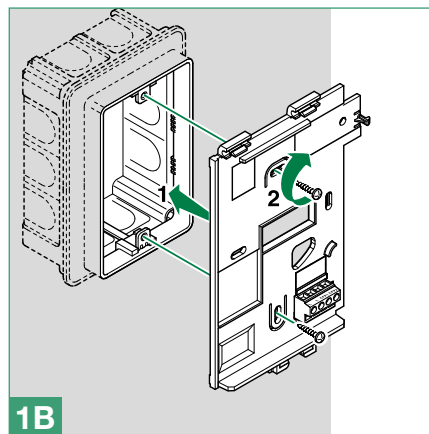
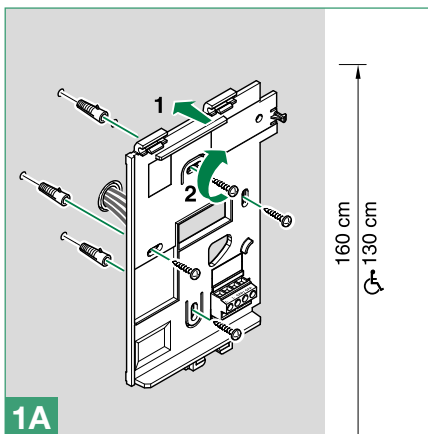
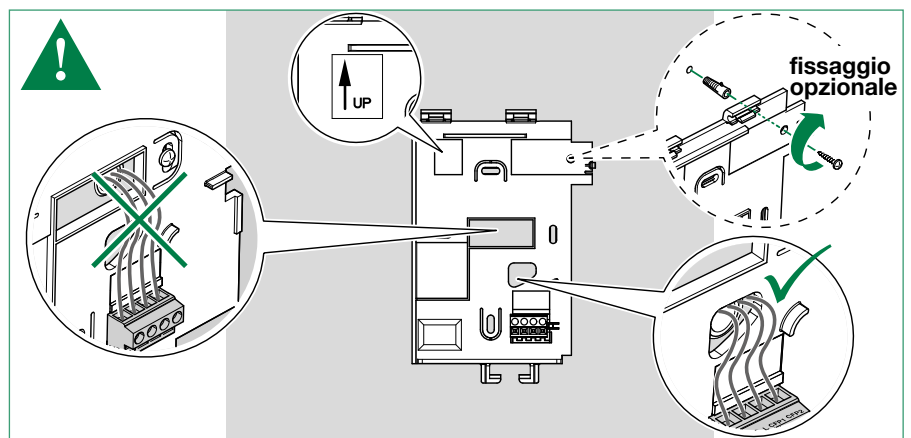
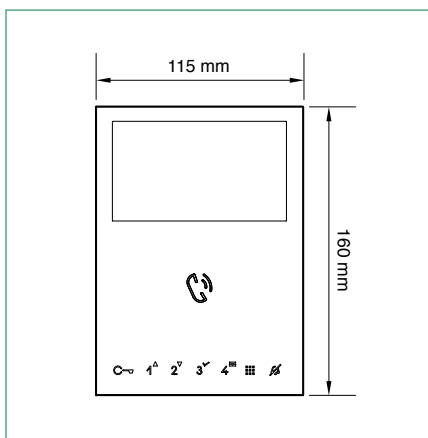
BELANGRIJKSTE KENMERKEN	6741W	6741W/BM
Audio/videosysteem <i>Building Kit</i>	Ja	Ja
Audio/videosysteem <i>SimpleBus Top</i>	Ja	Ja
<i>Audio/video-kit</i>	Ja	Ja
Wandmontage	Ja	Ja
Inclusief beugel	Ja	Nee
Montage op bureausteun	Ja	Ja
Handsfree	Ja	Ja
Induction loop	Nee	Ja
Display	LCD	LCD
Afmeting display (inch)	4,3'' 16:9	4,3'' 16:9
OSD-display	Ja	Ja
Resolutie display (H x V)	480 x 272 pixels	480 x 272 pixels
Z/W- of kleurendisplay	Kleuren	Kleuren
Kleur product	Wit	Wit
Sensitive Touch-technologie	Ja	Ja
Standaard aantal knoppen	8	8
Led-signalering (n)	4	4
Kleur achtergrondverlichting	Wit	Wit
Wi-Fi	Ja	Ja
Compatibiliteit met de app <i>Comelit</i>	Ja	Ja
EIGENSCHAPPEN HARDWARE		
Uitneembare klemmen	Ja	Ja
INSTELLINGEN		
Luidsprekervolume	Ja	Ja
Helderheid	Ja	Ja
ALGEMENE GEGEVENS		
Hoogte product (mm)	160	160
Breedte product (mm)	115	115
Diepte product (mm)	22	22
TECHNISCHE EIGENSCHAPPEN		
Voedingsspanning	22-34 Vdc	22-34 Vdc
Verbruik in stand-by (mA)	3-3,5 (Modus Building) 45-70 (Modus Kit)	3-3,5 (Modus mode) 45-70 (Modus Kit)
Verbruik bij een oproep (mA)	150-180	150-180
Verbruik bij gebruik intercom (mA)	250-300	250-300
IP-graad	30	30
Temperatuurbereik (°C)	+ 5/+40	+ 5/+40
Videocodering	PAL/NTSC	PAL/NTSC
Klemmen	L L CFP1 CFP2	L L CFP1 CFP2
Netwerkverbinding	WLan	WLan
Videoresolutie (H x V)	480 x 272	480 x 272

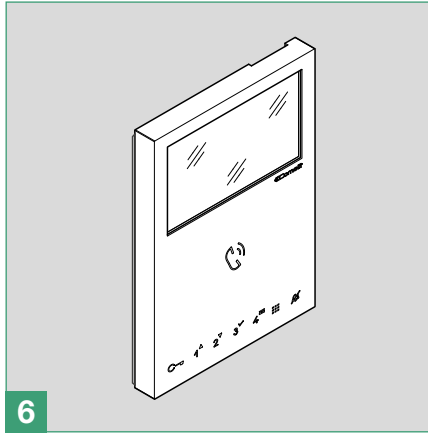
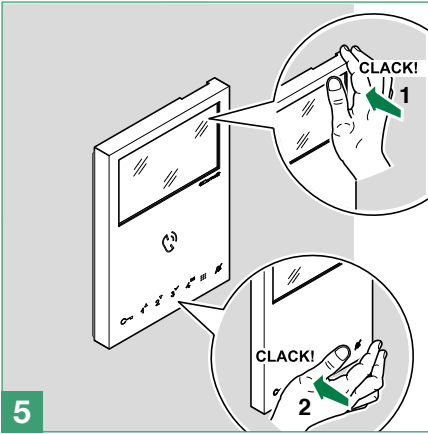
Installatie



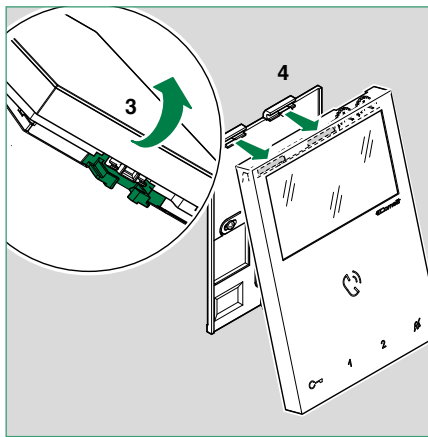
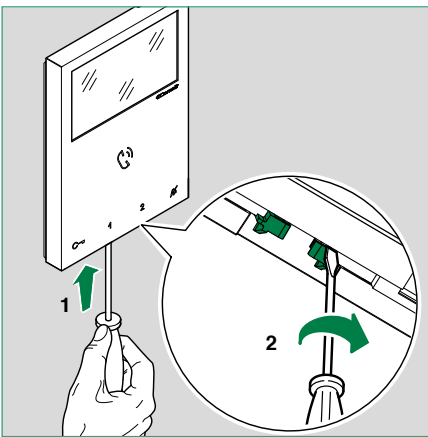
Controleer voor de definitieve installatie van de monitors op het toestel de goede ontvangst van het WiFi-signaal: de afstand tussen router en monitor, de dikte en het materiaal van de wanden kunnen de kwaliteit van het signaal beïnvloeden.

Het Wi-Fi signaal is niet sterk genoeg om een goede werking te garanderen. Er moet een Wi-Fi repeater worden geïnstalleerd tussen de router en de monitor om het Wi-Fi signaal te versterken dat de monitor ontvangt.

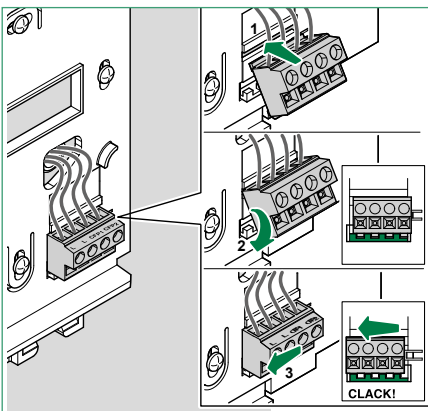
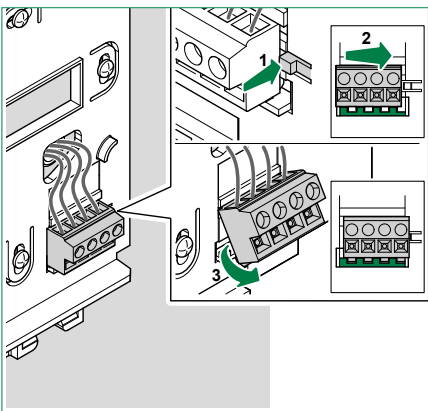




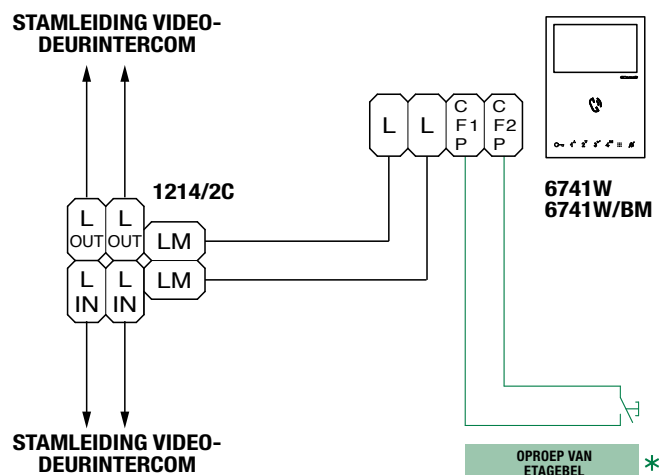
Monitor verwijderen



Klem verwijderen/monteren



Aansluitingen



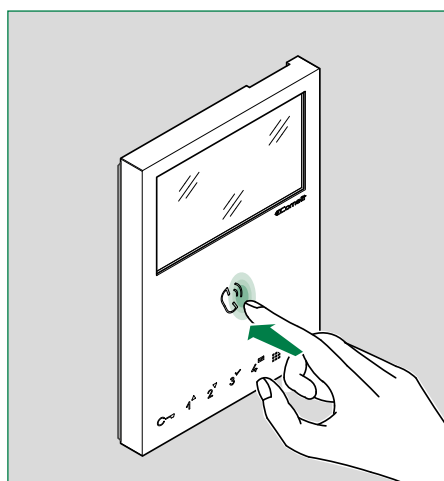
* **20 m MAX** - Gebruik een afgeschermde kabel voor deze verbinding en voer de kabels niet in de buurt van hooginductieve belastingen of voedingskabels (230V / 400V).


Bij meerdere deurtelefoons of monitor-muurplaten met dezelfde gebruikerscode moet de CFP-knop op slechts één code worden aangesloten; alle toestellen gaan dan tegelijk over.

Werking






Eenmaal aangesloten op de voeding zullen de leds van de monitor 6741W gaan knipperen: wacht totdat ze gedoofd zijn (na circa 40 seconden) alvorens het apparaat te starten en te gebruiken.

Een binnenkomende oproep beantwoorden



Druk op de aanraaktoets voor audio-inschakeling  om de binnenkomende oproep te beantwoorden.

Activering/deactivering van de modus *Automatische beantwoording*

- ▶ De toets  lang indrukken (5 sec)
 - » INSCHAKELING:  +  LED BRANDT
 - » UITSCHAKELING:  +  LED UIT

Aanraaktoetsen

Beschrijving

- ▶ Druk eenmaal op de gewenste drukknop om de bijbehorende functie te activeren.



Wacht circa 1 sec. alvorens opnieuw op dezelfde knop te drukken. Door herhaaldelijk op dezelfde knop te drukken wordt het verzonden commando geannuleerd.

	Audio-inschakeling	
	Deurslotbediening	[programmeerbaar]
1	Relaissturing	[programmeerbaar]
2	Beeldoproep **	[programmeerbaar]
3	Secundaire centrale	[programmeerbaar]
4	Arts ** Automatische opening van de deur bij een oproep vanaf het deurstation.	[programmeerbaar]
	Menu	[niet programmeerbaar]
	Privacy-functie. De oproeptoon schakelt naar de stille modus bij ontvangst van een oproep van het deurstation of van de centrale	[niet programmeerbaar]
	Cursorpijlen	
	Keuze bevestigen	
	Berichtenmenu	

** Klik op de toets om de geprogrammeerde functie in/uit te schakelen.

Signaleringsled

	Audio	LED KNIPPERT LED BRANDT bij een oproep LED BRANDT in stand-by	Binnenkomende oproep. In gesprek. Modus Automatische beantwoording actief.
	Deurslotbediening	LED KNIPPERT LED KNIPPERT (langzaam) 1 X KNIPPEREN	Binnenkomende oproep. Signalering deur open Bevestiging deur openen
	Privacy-functie	LED BRANDT LED BRANDT EN KNIPPERT (knippert 3 maal elke 5 sec) LED UIT EN KNIPPERT (knippert 3 maal elke 5 sec) KNIPPERT 4 MAAL	Privacy-functie actief. Arts- en Privacy-functie actief. Arts-functie actief. Het opgeroepen toestel is bezet.
	Menu	LED KNIPPERT	Er is een bericht voor de gebruiker.

Configuratie

Modus Building, modus Kit

Voor een correcte configuratie moet DIP 1 van **S3** (on /off) worden ingesteld volgens de volgende aanwijzingen:

- Modus BUILDING: (S3) DIP 1= **OFF**
- ✓ Het is noodzakelijk om de modus BUILDING in te stellen op systemen die worden gevoed door 4888C / 4888CU, terwijl in systemen die worden gevoed door 1210 de modus BUILDING moet worden ingesteld als het aantal monitors 6741W (/BM) *groter* is dan 10.

Op deze manier is het mogelijk om vanaf smartphone/tablet lokaal of op afstand video-intercomoproepen te beantwoorden.

- Modus KIT: (S3) DIP 1= **ON**
- ✓ De modus KIT is toegestaan in systemen die worden gevoed door 1210 met een aantal monitors 6741W (/BM) **niet hoger** dan 10, en in systemen die worden gevoed door 1209 met een aantal monitors 6741W (/BM) **niet hoger** dan 4.

Op deze manier is het mogelijk om vanaf smartphone/tablet lokaal of op afstand video-intercomoproepen te beantwoorden, maar ook om beeldoproepen uit te voeren en relais aan te sturen.

art. 6741W (/BM) QTY	art. 4888C / 4888CU	art. 1210	art. 1209
< 10	S3 OFF	S3 ON	S3 ON (6741W (/BM) MAX 4)
> 10	S3 OFF	S3 OFF	-

Voedingsbeheer

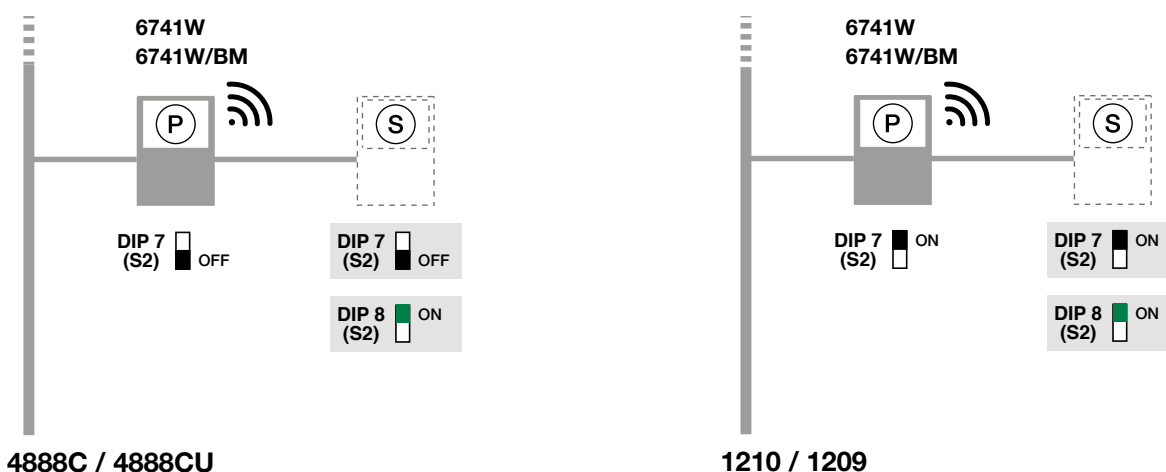
Configuratie hoofdmonitor ^(P) en secundaire monitor ^(S)

Voor een correct voedingsbeheer moet de DIP 7 van S2 worden ingesteld op basis van de tabel (zie hieronder) op basis van het type installatie en de configuratie:

art. 4888C / 4888CU	art. 1210	art. 1209
S2 OFF	S2 ON	S2 ON

Let op

Voor elke gebruikerscode kan slechts één monitor 6741W (/BM) worden geïnstalleerd die tevens de enige hoofdmonitor is.



Adresseringstabel

[Zie tabel](#)

OPMERKINGEN

- In de modus BUILDING is het raadzaam om gebruikerscodes met lagere waardes beschikbaar te kiezen.
- De code *240 is gereserveerd voor de portiercentrale

Programmeerbare drukknoppen

Legenda

	Audio
	Deurslotbediening
ACT	Relaissturing
AI	Beeldoproep
CAMG	Externe cameramodule met algemeen adres
CAM1	Externe cameramodule met adres 220
CAM2	Externe cameramodule met adres 221
CCP	Oproep naar hoofdcentrale
CCS	Oproep naar secundaire centrale
INT	Intercom, algemeen of selectief programmeerbaar. <i>Standaard: enkelvoudige oproep</i>
INTb	Intercom, algemeen of selectief programmeerbaar. <i>Standaard: gemeenschappelijke oproep</i>
K	Deurtelefoonoproep bewaker
D	Arts
PAN	Paniek
NULL	Geen functie
PROG	Voor de geprogrammeerde functies, zie " Geavanceerde configuratie ". Met deze instelling van de DIP-switches beheren de drukknoppen de geprogrammeerde functies; de NIET-geprogrammeerde knoppen beheren de functies die vermeld staan op de regel 0000 (standaard).

Basisconfiguratie

S2				PROGRAMMERING TOETSEN						
DIP 1	DIP 2	DIP 3	DIP 4			1	2	3	4	
0	0	0	0	Audio	Deurslotbediening	ACT	AI	CCS	D	
1	0	0	0			CCS	AI	INT	INTb	
0	1	0	0			INT	AI	INTb	ACT	
1	1	0	0			ACT	CCS	CCP	PAN	
0	0	1	0		ACT					
1	0	1	0		Deurslotbediening	INT	ACT	CCS	CCP	
0	1	1	0			AI	D	K	CCS	
1	1	1	0			INTb	INT	AI	INT	
0	0	0	1			CCS	PAN	D	AI	
1	0	0	1			K	CCS	PAN	CCP	
0	1	0	1			CCP	K	PAN	ACT	
1	1	0	1			AI	CAMG	CAM1	CAM2	
0	0	1	1			INTb	AI	INT	ACT	
1	0	1	1		INT	INT	INT	INT		
0	1	1	1		NULL					
1	1	1	1		PROG					



Geavanceerde configuratie

Indien de standaardconfiguratie (tabel **“Basisconfiguratie”**) niet voldoet aan de vereisten, kunnen de knoppen anders worden geprogrammeerd volgens de hieronder beschreven procedure.

Aan het einde zet u de DIP-switches 1-2-3-4 van S2 in de combinatie 1111 (instelling PROG). Bij deze DIP-instellingen beheren de knoppen de geprogrammeerde functies.

i De NIET-geprogrammeerde knoppen beheren de functies van de basisconfiguratie 0000 (zie **“Basisconfiguratie”**). Zet de instelling van de gebruikerscode terug op S1, zie **“adresseringstabel”**

Intercomoproep: inleiding

Algemene intercom: oproep vanaf een *binnentoestel* naar één of meer *binnentoestellen* met hetzelfde oproepadres *als dat vanaf het deurstation*.

Selectieve intercom: oproep vanaf een *binnentoestel* naar één of meer *binnentoestellen* met een speciaal oproepadres (zie **tabel B**) dat anders is dan het oproepadres vanaf het deurstation.

De algemene en selectieve intercoms zijn NIET compatibel op dezelfde stamleiding.

Selectief intercomadres: programmering/wissen



Noteer de instelling van S2 en S1 en zet deze aan het einde van de programmering terug

1)	2)	3)												
<p>Programmering; stel de code in, TABEL B</p> <p>S1</p>	<p>S2 DIP</p> <table border="1"> <tr><td>1</td><td>2</td><td>3</td><td>4</td><td>5</td><td>6</td></tr> <tr><td>0</td><td>0</td><td>0</td><td>1</td><td>1</td><td>1</td></tr> </table> <p>S2</p>	1	2	3	4	5	6	0	0	0	1	1	1	
1	2	3	4	5	6									
0	0	0	1	1	1									
<p>Wissen</p> <p>DIP ON</p> <p>S1</p>	<p>S2 DIP</p> <table border="1"> <tr><td>1</td><td>2</td><td>3</td><td>4</td><td>5</td><td>6</td></tr> <tr><td>1</td><td>1</td><td>1</td><td>1</td><td>1</td><td>1</td></tr> </table> <p>S2</p>	1	2	3	4	5	6	1	1	1	1	1	1	
1	2	3	4	5	6									
1	1	1	1	1	1									

Adressen voor selectieve intercom

Het intercomadres moet bij alle binnentoestellen van de stamleiding worden ingesteld.

Het is mogelijk om hetzelfde intercomadres aan max. 3 binnentoestellen te koppelen.

Voor de groepsoproep moeten de gewenste intercomcodes tegelijkertijd worden geselecteerd (max. 3).

TABEL B					
Code	DIP-switch ON	S1	Code	DIP-switch ON	S1
1	1		5	5	
2	2		6	6	
3	3		7	7	
4	4		8	8	

1. Om naar de programmering te gaan plaatst u **DIP 6** van S2 in de combinatie 1

» *de privacy-led gaat knipperen*



2. Raadpleeg de tabel “**Basisconfiguratie**” en kies een combinatie waarin de intercomfunctie verschijnt voor de knoppen die u wenst te programmeren.

Voorbeeld

S2				PROGRAMMERING TOETSEN			
DIP 1	DIP 2	DIP 3	DIP 4	1	2	3	4
1	0	1	1	INT	INT	INT	INT

Algemene intercom

Voorbeeld van de programmering van toets **1** *enkelvoudige algemene intercomoproep*, en toets **2** *algemene intercom met adres 9*, van een toestel met gebruikerscode **5**.

(Toets 1 = INT) Zet de DIP-switches 1-2-3-4 van S2 in de combinatie **1 0 1 1**, stel S1 met adres 5 in volgens de [adresseringstabel](#). Ga verder met de programmering vanaf punt 3.

(Toets 2 = INT) Zet de DIP-switches 1-2-3-4 di S2 in de combinatie **1 0 1 1**, stel S1 met adres 9 in volgens de [adresseringstabel](#). Ga verder met de programmering vanaf punt 3.

Selectieve intercom

Voorbeeld van de programmering van toets **1** *selectieve intercom met adres 2* en toets **2** *selectieve intercom met adres 3*, van een toestel met gebruikerscode 1 en intercom-adres 1.

(Toets 1 = INT) Zet de DIP-switches 1-2-3-4 van S2 in de combinatie **1 0 1 1**, stel S1 met adres 2 in volgens de [“TABEL B”](#). Ga verder met de programmering vanaf punt 3.

(Toets 2 = INT) Zet de DIP-schakelaars 1-2-3-4 van S2 in de combinatie **1 0 1 1**, stel S1 met adres 3 in volgens de [“TABEL B”](#). Ga verder met de programmering vanaf punt 3.

De NIET-geprogrammeerde knoppen beheren de functies van de “Basisconfiguratie” 0000.

3. Druk op de knop waaraan u de functie wil toe wijzen en laat deze weer los

- » *Signalering van correct uitgevoerde procedure*: de led *deurslotbediening* knippert een paar seconden en er klinkt een bevestigingssignaal
- » *Signalering van een fout in de procedure*: de led *audio* knippert een paar seconden en er klinkt een foutsignaal

4. Om de programmering te verlaten plaatst u **DIP-switch 6** van S2 in de combinatie 0

» *de privacy-led gaat uit*

5. Aan het eind van de programmering zet u de DIP-switches 1-2-3-4 van S2 in de combinatie 1111. Zet de instelling van de gebruikerscode terug op S1, zie [adresseringstabel](#).

Hiermee kunnen de intercomoproepen rechtstreeks vanaf de binnentoestellen worden geprogrammeerd.

✓ Hiervoor zijn 2 operators nodig

Stap 1: toegang tot programmering

Operator 1 en Operator 2 voeren dezelfde handelingen uit op 2 binnentoestellen:

1. Zet de DIP-switches 1-2-3-4 van S2 in de combinatie 1111
2. Druk op de spreekknop
3. Houd de knoppen Privacy en deurslotbediening 3 sec. ingedrukt
 - » Het binnentoestel laat 1 toon horen
 - » De privacy-led gaat knipperen
 - » Het binnentoestel gaat in audioverbinding
 - » Nu kunnen de 2 operators met elkaar communiceren

Stap 2: programmering intercomoproep

Operator 1:

- ▶ Drukt op de knop die hij wil programmeren om operator 2 op te roepen (bijv. 2)
 - » Wacht een paar seconden op de bevestigingstoon van de programmering.

Operator 2:

- ▶ Drukt op de knop die hij wil programmeren om operator 1 op te roepen (bijv. 1)
 - » Wacht een paar seconden op de bevestigingstoon van de programmering.

Operator 1/ Operator 2:

- ▶ Druk op de spreekknop
 - » Het binnentoestel laat 1 toon horen
 - » De programmering van de 2 binnentoestellen is hiermee voltooid



N.B. Indien er een oproep binnenkomt tijdens het programmeren, moet de oproep eerst worden beantwoord. Vervolgens kan de programmeringsstap hervat worden.

Algemene relaissturing, programmeerbare relaissturing: programmering drukknoppen



Noteer de instellingen van de DIP-switches

1. Om naar de programmering te gaan plaatst u **DIP 6** van S2 in de combinatie 1

» de privacy-led gaat knipperen



2. Raadpleeg de tabel **“Basisconfiguratie”** en kies een combinatie waarin de relaisfunctie (ACT) verschijnt voor de knoppen die u wenst te programmeren.

Voorbeeld

S2				PROGRAMMERING TOETSSEN				
DIP 1	DIP 2	DIP 3	DIP 4	C	1	2	3	4
0	0	1	0	C	1	2	3	4
				ACT	ACT	ACT	ACT	ACT

Voorbeeld van de programmering van toets **1** *algemene relaissturing*, en toets **2** *programmeerbare relaissturing* met de code 125

(Toets 1 = ACT) Zet de DIP-switches 1-2-3-4 van S2 in de combinatie **0 0 1 0**,
Zet de DIP-switches van S1 in de combinatie 11111111.

(Toets 2 = ACT) Zet de DIP-switches 1-2-3-4 van S2 in de combinatie **0 0 1 0**, stel S1 met adres 125 in volgens de [adresseringstabel](#).

De NIET-geprogrammeerde knoppen beheren de functies van de **“Basisconfiguratie”** 0000.

3. Druk op de knop waaraan u de functie wil toewijzen en laat deze weer los
 - » *Signalering van correct uitgevoerde procedure:* de led *deurslotbediening* knippert een paar seconden en er klinkt een bevestigingssignaal
 - » *Signalering van een fout in de procedure:* de led *audio* knippert een paar seconden en er klinkt een foutsignaal
4. Om de programmering te verlaten plaatst u DIP-switch 6 van S2 in de combinatie 0
 - » de privacy-led gaat uit
5. Aan het einde van de programmering zet u de DIP-switches 1-2-3-4 van S2 in de combinatie 1111. Zet de instelling van de gebruikerscode terug op S1, zie [adresseringstabel](#).

Externe cameramodule: programmering knoppen



Noteer de instellingen van de DIP-switches

1. Om naar de programmering te gaan plaatst u **DIP 6** van S2 in de combinatie 1

» de privacy-led gaat knipperen



2. Raadpleeg de tabel "**Basisconfiguratie**" en kies een combinatie waarin de relaisfunctie (ACT) verschijnt voor de knoppen die u wenst te programmeren.

Voorbeeld

S2				PROGRAMMERING TOETSEN				
DIP 1	DIP 2	DIP 3	DIP 4	C↔	1	2	3	4
1	1	0	1	Deurslotbediening	AI	CAMG	CAM1	CAM2

Voorbeeld van de programmering van toets **2** Externe cameramodule met algemeen adres, en toets **3** Externe cameramodule met adres 220

(Toets 2 = CAMG) Zet de DIP-switches 1-2-3-4 van S2 in de combinatie **1 1 0 1**,
Zet de DIP-switches van S1 in de combinatie 11111111.

(Toets 3 = CAM1) Zet de DIP-switches 1-2-3-4 van S2 in de combinatie **1 1 0 1**, stel S1 met adres 220 in volgens de [adresseringstabel](#).

De NIET-geprogrammeerde knoppen beheren de functies van de "Basisconfiguratie" 0000.

3. Druk op de knop waaraan u de functie wil toewijzen en laat deze weer los
 - » *Signalering van correct uitgevoerde procedure:* de led *deurslotbediening* knippert een paar seconden en er klinkt een bevestigingssignaal
 - » *Signalering van een fout in de procedure:* de led *audio* knippert een paar seconden en er klinkt een foutsignaal
4. Om de programmering te verlaten plaatst u DIP-switch 6 van S2 in de combinatie 0
 - » de privacy-led gaat uit
5. Aan het einde van de programmering zet u de DIP-switches 1-2-3-4 van S2 in de combinatie 1111. Zet de instelling van de gebruikerscode terug op S1, zie [adresseringstabel](#).

Overige functies

1. Om naar de programmering te gaan plaatst u **DIP 6** van S2 in de combinatie 1

» *de privacy-led gaat knipperen*



2. Raadpleeg de tabel en kies een combinatie waarin de gewenste functies verschijnen die nodig zijn voor de knoppen die u wenst te programmeren.

S2				PROGRAMMERING TOETSEN			
DIP 1	DIP 2	DIP 3	DIP 4	1	2	3	4
0	0	0	0		AI	CCS	D
1	0	0	0	CCS	AI		
0	1	0	0		AI		
1	1	0	0		CCS	CCP	PAN
0	0	1	0				
1	0	1	0			CCS	CCP
0	1	1	0	AI	D	K	CCS
1	1	1	0			AI	
0	0	0	1	CCS	PAN	D	AI
1	0	0	1	K	CCS	PAN	CCP
0	1	0	1	CCP	K	PAN	
1	1	0	1	AI	CAMG	CAM1	CAM2
0	0	1	1		AI		
1	0	1	1				
0	1	1	1				
				NULL			

Voorbeeld van de programmering van toets 1 *Oproep naar secundaire centrale* en de toets 2 *Paniek*.

(Toets 1 = CCS, Toets 2 = PAN) Zet de DIP-switches 1-2-3-4 van S2 in de combinatie **0 0 0 1**.

De NIET-geprogrammeerde knoppen beheren de functies van de "Basisconfiguratie" 0000.

3. Druk op de knoppen waaraan u de functies wilt koppelen en laat ze weer los

- » *Signalering van correct uitgevoerde procedure*: de led *deurslotbediening* knippert een paar seconden en er klinkt een bevestigingssignaal
- » *Signalering van een fout in de procedure*: de led *audio* knippert een paar seconden en er klinkt een foutsignaal

4. Om de programmering te verlaten plaatst u DIP-switch 6 van S2 in de combinatie 0

» *de privacy-led gaat uit*

5. Aan het einde van de programmering zet u de DIP-switches 1-2-3-4 van S2 in de combinatie 1111.

Bereik programmeren



Noteer de instelling van S2 en S1 en zet deze aan het einde van de programmering terug

Voer de handelingen 1 t/m 4 uit

	1)	2)	3)	4)												
Adres minimumbereik	<p>S1</p> <p>stel de code in, "adresseringstabel"</p>	<p>S2 DIP</p> <table border="1"> <tr><td>1</td><td>2</td><td>3</td><td>4</td><td>5</td><td>6</td></tr> <tr><td>0</td><td>0</td><td>0</td><td>0</td><td>1</td><td>0</td></tr> </table> <p>S2</p>	1	2	3	4	5	6	0	0	0	0	1	0		
1			2	3	4	5	6									
0	0	0	0	1	0											
Adres maximumbereik																
Bereik inschakelen				<p>S2</p>												
Bereik uitschakelen																
Bereik annuleren	<p>S1</p> <p>DIP ON</p>	<p>S2 DIP</p> <table border="1"> <tr><td>1</td><td>2</td><td>3</td><td>4</td><td>5</td><td>6</td></tr> <tr><td>1</td><td>1</td><td>1</td><td>1</td><td>1</td><td>0</td></tr> </table> <p>S2</p>	1	2	3	4	5	6	1	1	1	1	1	0	<p>2 sec</p>	
1	2	3	4	5	6											
1	1	1	1	1	0											

Wijziging oproeptonen monitor

- Houd C→ 6 sec. ingedrukt.
 - er klinkt een bevestigingssignaal
 - de privacy-led knippert om de programmeringsstatus aan te geven.
- de handeling kan alleen uitgevoerd worden wanneer de installatie in de ruststand verkeert; wanneer dit niet het geval is, knippert de privacy-led 4 maal om de gebruiker te waarschuwen dat het systeem bezet is
- Indrukken en loslaten C→
 - maal (er klinkt één bevestigingston) om de oproeptoon vanaf het deurstation te wijzigen.
 - maal (er klinken 2 bevestigingstonen) om de oproeptoon vanaf de centrale te wijzigen
 - maal (er klinken 3 bevestigingstonen) om de intercom-oproeptoon vanaf het binnentoestel te wijzigen
 - maal (er klinken 4 bevestigingstonen) om de oproeptoon van de etagebel te wijzigen.

Wanneer u nog vaker op de toets C→ drukt, wordt de bovenstaande volgorde herhaald
- Druk op 1 en laat de toets weer los om achtereenvolgens de beschikbare oproeptonen te beluisteren.
- Druk op 2 om de keuze van de laatst beluisterde oproeptoon te bevestigen en om de modus wijziging oproeptonen monitor te verlaten.
 - er klinkt een bevestigingssignaal
 - de privacy-led gaat uit

Herhaal de stappen 1 t/m 4 om de andere oproeptonen te wijzigen

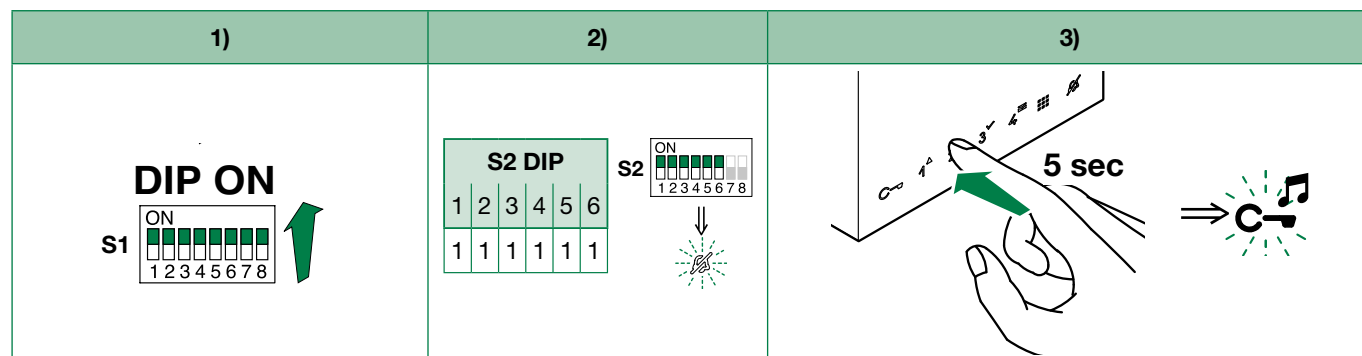
Reset programmering

Fabrieksinstellingen:

- Knopfuncties afhankelijk van de combinatie van de DIP-switches 1-2-3-4 van S2;
- Intercomadres niet voorzien;
- Functie bereik en min. en max. adressen niet voorzien;
- Reset oproeptonen.



Noteer de instelling van S2 en S1 en zet deze aan het einde van de programmering terug



Compatible secundaire monitoren



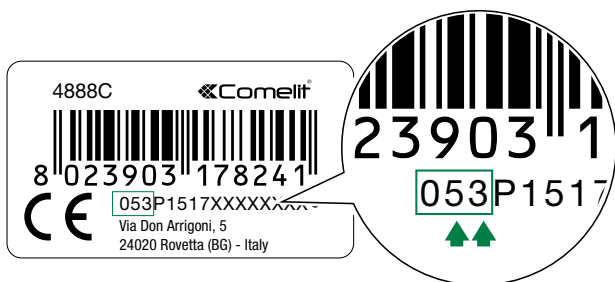
6601W (/BM)	6700W	6701W (/BM)	6721W (/BM)	6801W (/BM)
-------------	-------	-------------	-------------	-------------

Art. 6741W (/BM) in door 4888C/4888CU gevoede systemen

Maximum aantal door een stamleiding gevoede 6741W (/BM) met dezelfde gebruikerscode	1
Bruikbare extra bellen	1229A
Maximum aantal binnentoestellen (inclusief extra bellen) met dezelfde gebruikerscode	4
Maximum aantal door art. 4888C /4888CU gevoede binnentoestellen	100

Installatievoorschriften

- In door 4888C (4888CU) gevoede systemen met een versienummer van **053 (014)** of hoger, kunnen maximaal 100 monitors worden geïnstalleerd.
- In door 4888C gevoede systemen met een versienummer tussen **052** en **021**, kunnen maximaal 50 monitors worden geïnstalleerd.
- De voedingseenheden 4888C (4888CU) met een versienummer lager dan **021 (014)** zijn niet compatibel voor gebruik met 6741W (/BM) en moeten derhalve vervangen worden.



Serienummer.

De eerste 3 cijfers komen overeen met het versienummer.

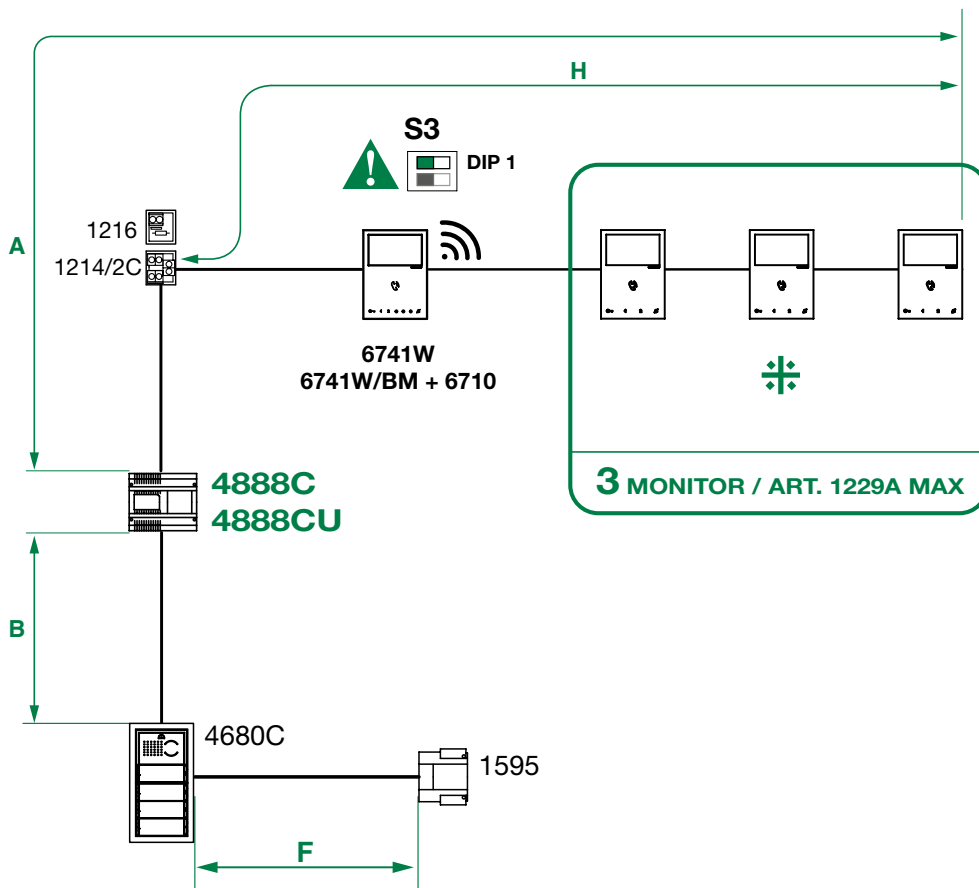
Nieuwe codering vanaf versienummer 053

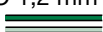
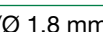


Nieuwe codering.

Het derde en vierde cijfer komen overeen met de versienummer.

Afstanden



	A MAX	B MAX	F MAX	H MAX
Comelit art. 4577/4579 1 mm ² (Ø 1,2 mm AWG 17) 	200 m (655 feet)	200 m (655 feet)	50 m (165 feet)	100 m (330 feet)
UTP5 cat. 5 0,2 mm ² (Ø 0,5 mm AWG 24) 	80 m (260 feet)	150 m (490 feet)		60 m (195 feet)
0,28 mm ² (Ø 0,6 mm AWG 23) 	100 m (330 feet)	150 m (490 feet)	5 m (15 feet)	60 m (195 feet)
0,5 mm ² (Ø 0,8 mm AWG 20) 	120 m (395 feet)	100 m (330 feet)	25 m (85 feet)	60 m (195 feet)
1 mm ² (Ø 1,2 mm AWG 17) 	120 m (395 feet)	150 m (490 feet)	50 m (165 feet)	60 m (195 feet)
1 mm ² (Ø 1,2 mm AWG 17) 	120 m (395 feet)	80 m (260 feet)	50 m (165 feet)	40 m (130 feet)
1,5 mm ² (Ø 1,4 mm AWG 15) 	150 m (490 feet)	100 m (330 feet)	75 m (245 feet)	60 m (195 feet)
2,5 mm ² (Ø 1,8 mm AWG 13) 	150 m (490 feet)	100 m (330 feet)	100 m (330 feet)	60 m (195 feet)

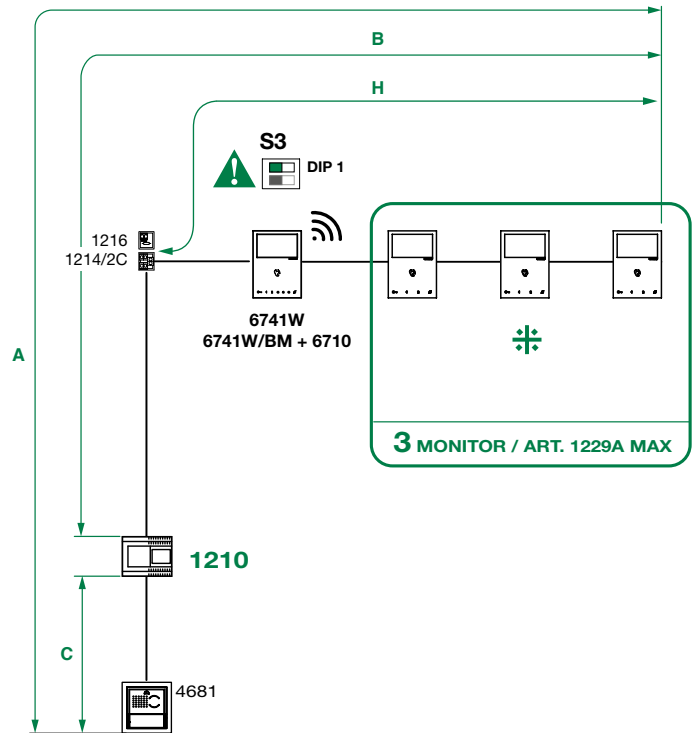
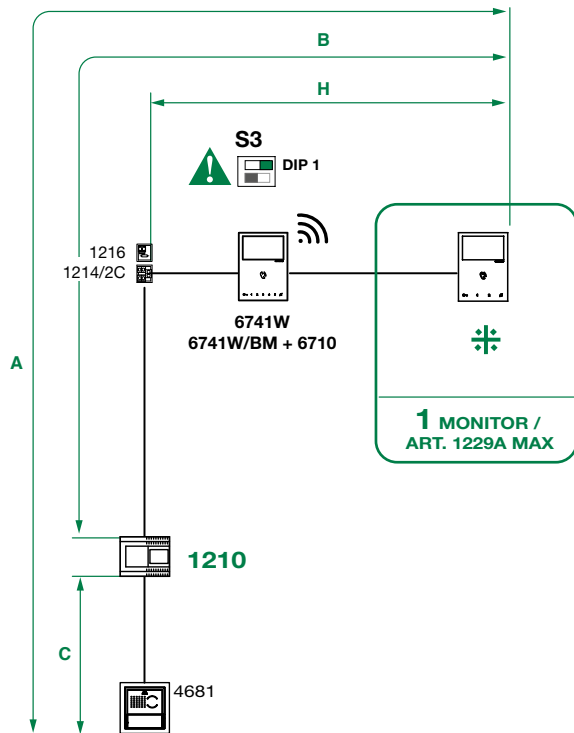
Art. 6741W (/BM) in door 1210 gevoede systemen







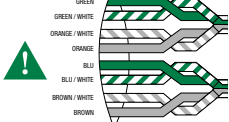
Maximum aantal door een stamleiding gevoede 6741W (/BM) met dezelfde gebruikerscode	1
Bruikbare extra bellen	1229A
Maximum aantal binnentoestellen (inclusief extra bellen) met dezelfde gebruikerscode	(2) 4
Maximum aantal door art. 1210 gevoede binnentoestellen	100

Afstanden

MODUS KIT: 10 MONITOR / ART. 1229A MAX

MODUS BUILDING: 100 MONITOR / ART. 1229A MAX



	A MAX	B MAX	C MAX	H MAX
Comelit art. 4577/4579 1 mm ² (Ø 1,2 mm AWG 17) 	260 (850 feet)	130 (425 feet)	130 (425 feet)	50 (164 feet)
UTP5 cat. 5 0,2 mm ² (Ø 0,5 mm AWG 24) 	80 (260 feet)	40 (130 feet)	40 (130 feet)	30 (98 feet)
0,28 mm ² (Ø 0,6 mm - AWG 23) 	100 (328 feet)	50 (164 feet)	50 (164 feet)	30 (98 feet)
0,5 mm ² (Ø 0,8 mm - AWG 20) 	140 (460 feet)	70 (230 feet)	70 (230 feet)	30 (98 feet)
1 mm ² (Ø 1,2 mm - AWG 17) 	200 (656 feet)	100 (328 feet)	100 (328 feet)	40 (130 feet)
1,5 mm ² (Ø 1,4 mm - AWG 15) 	80 (260 feet)	40 (130 feet)	40 (130 feet)	30 (98 feet)
*UTP5 cat. 5 0,2 mm ² (Ø 0,5 mm AWG 24) MULTI PAIR CABLE 	260 (850 feet)	130 (425 feet)	130 (425 feet)	50 (164 feet)

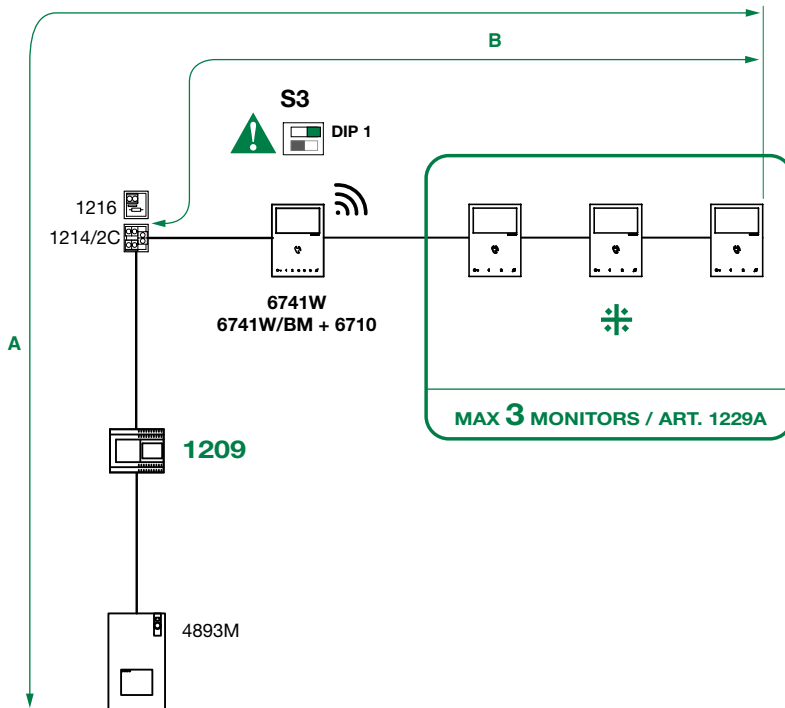


UTP-kabel met multi-paar aansluiting: DE IN DE AFBEELDING AANGEGEVEN KLEUREN AANHOUDEN!

Art. 6741W (/BM) in systemen Kit 8451V

Maximum aantal door een stamleiding gevoede 6741W (/BM) met dezelfde gebruikerscode	1
Bruikbare extra bellen	1229A
Maximum aantal binnentoestellen (inclusief extra bellen) met dezelfde gebruikerscode	4
Maximum aantal door art. 1209 gevoede binnentoestellen	16

Afstanden



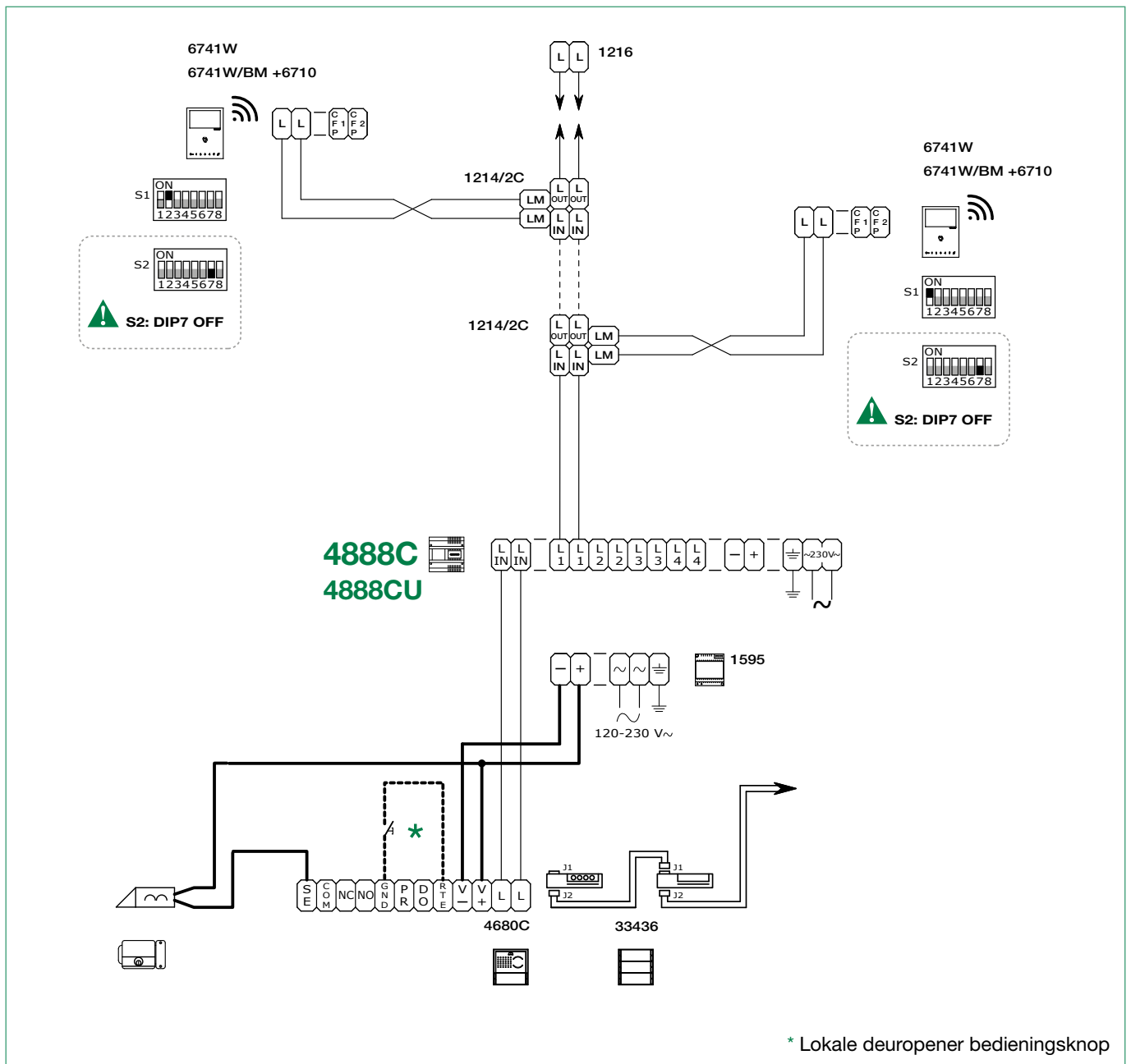
	A MAX	B MAX
Comelit art. 4577/4579 1 mm ² (Ø 1,2 mm AWG 17)	200 m (655 feet)	100 m (330 feet)
UTP5 cat. 5 0,2 mm ² (Ø 0,5 mm AWG 24)	100 m (330 feet)	60 m (195 feet)
0,28 mm ² (Ø 0,6 mm - AWG 23)	100 m (330 feet)	60 m (195 feet)
0,5 mm ² (Ø 0,8 mm - AWG 20)	100 m (330 feet)	60 m (195 feet)
1 mm ² (Ø 1,2 mm - AWG 17)	100 m (330 feet)	60 m (195 feet)
1 mm ² (Ø 1,2 mm - AWG 17)	80 m (260 feet)	40 m (130 feet)
1,5 mm ² (Ø 1,4 mm - AWG 15)	100 m (330 feet)	60 m (195 feet)
*UTP5 cat. 5 0,2 mm ² (Ø 0,5 mm AWG 24) MULTI PAIR CABLE	200 m (655 feet)	70 m (230 feet)



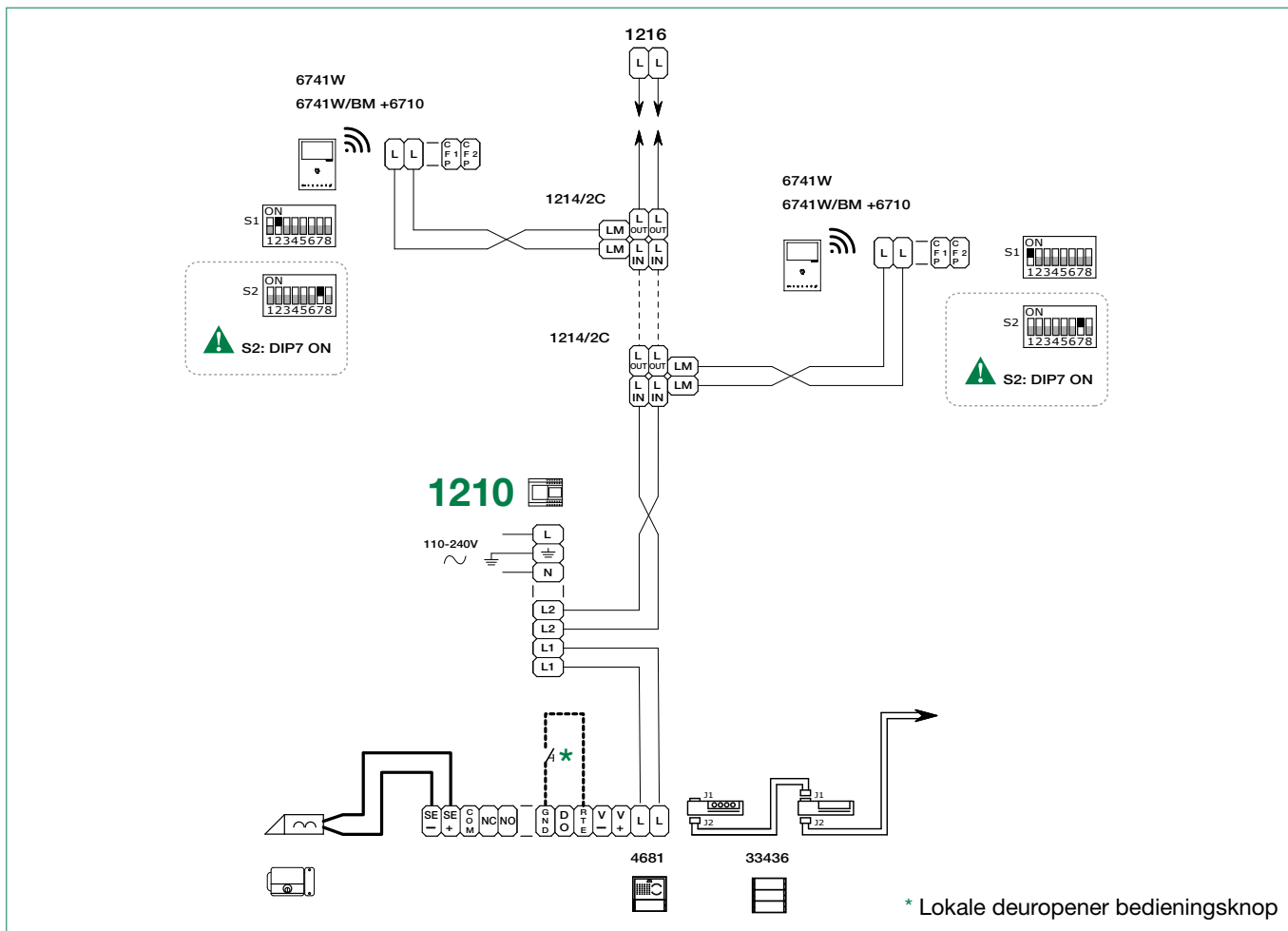
UTP-kabel met multi-paar aansluiting: DE IN DE AFBEELDING AANGEGEVEN KLEUREN AANHOUDEN!

Aansluitschema's

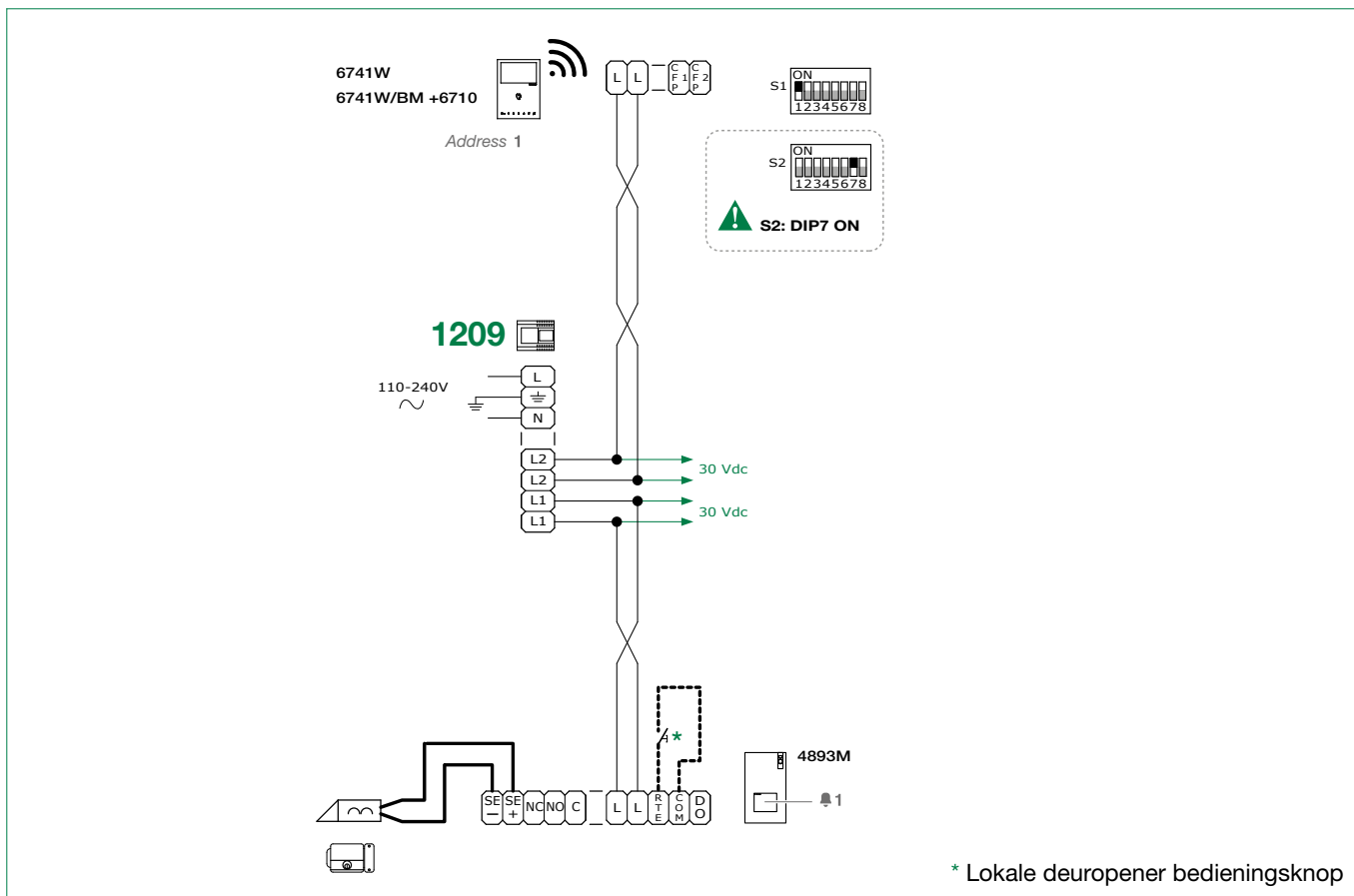
System met art. 4888C / 4888CU



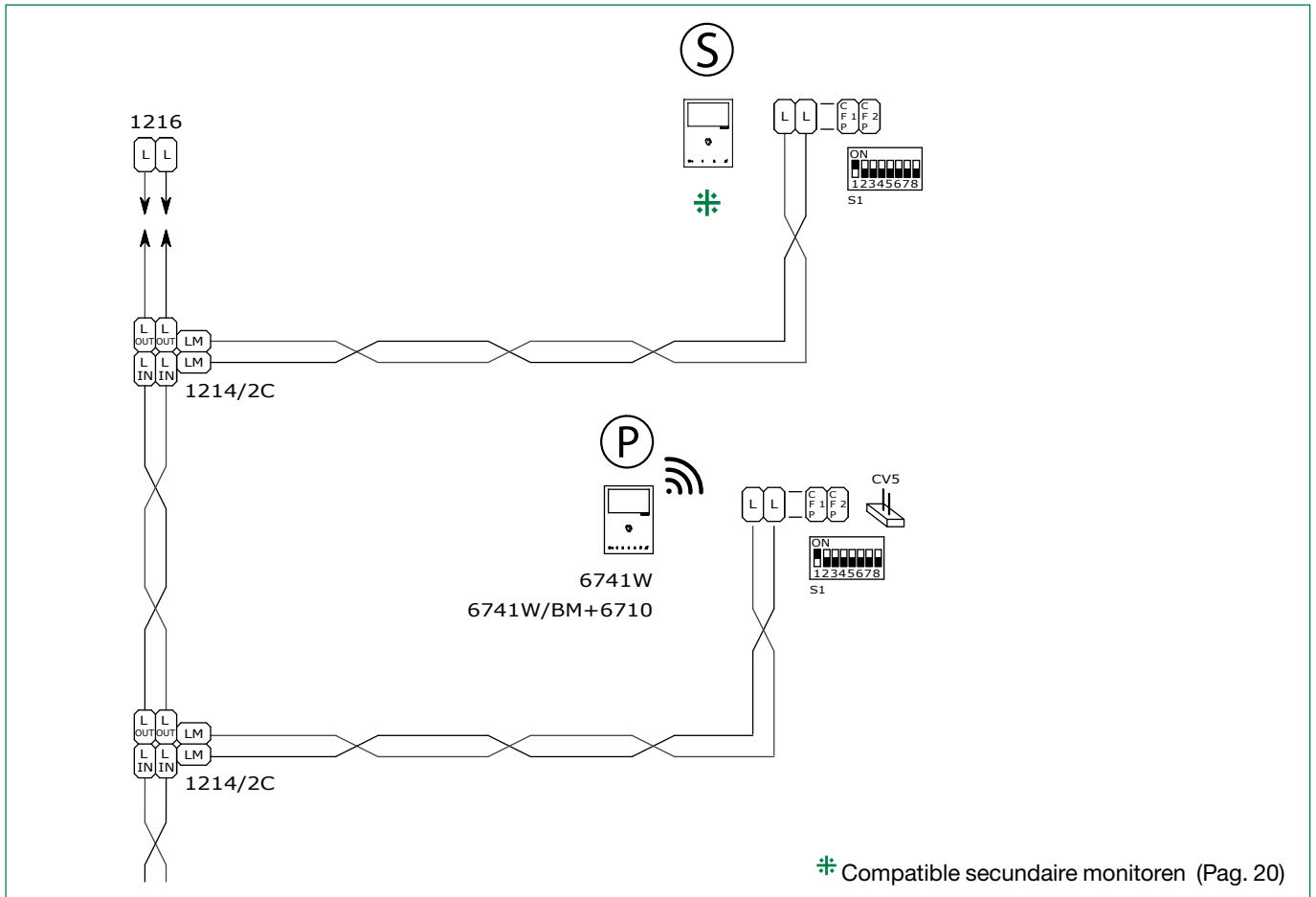
System met art. 1210



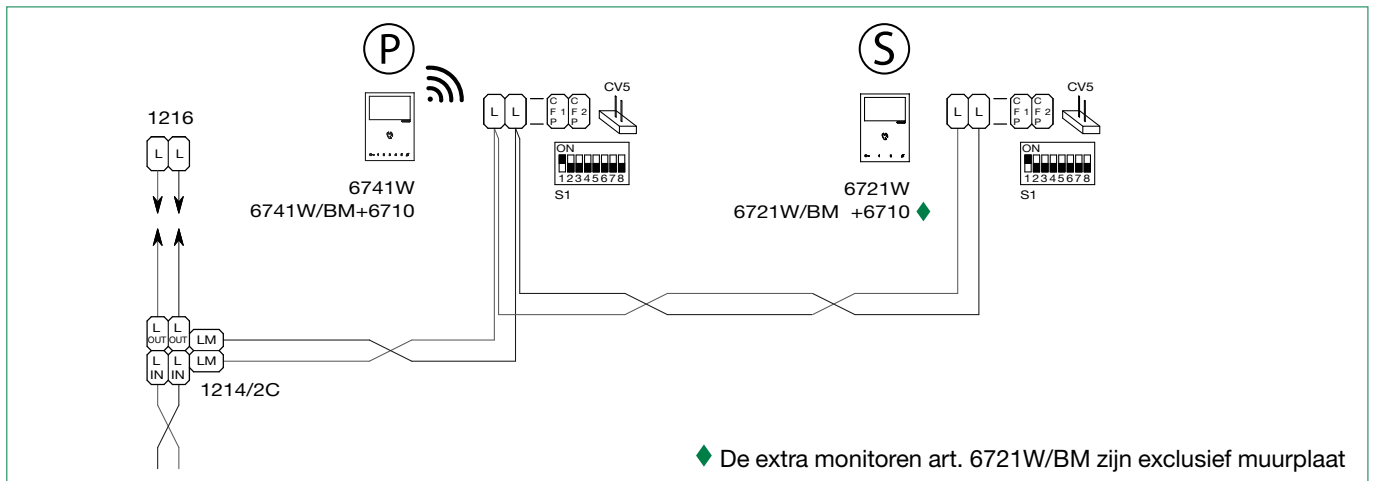
Kit 8451V: enkelvoudige basisinstallatie met art. 1209



6741W (/BM) en een secundaire monitor in cascade



6741W (/BM) en een secundaire monitor in cascade



Systemprestaties en schema's

Voor meer informatie over de systemprestaties en voor het weergeven van de installatieschema's, klikt u op het type installatie dat het beste overeenkomt met uw vereisten:

- [Audio/video-systeem Building Kit](#) voor het uitvoeren van audio-videosystemen voor *flatgebouwen*
- [Audio/video-systeem SBTOP](#) voor het uitvoeren van audio-videosystemen voor *wooncomplexen*.

CERTIFIED MANAGEMENT SYSTEMS



www.comelitgroup.com

Via Don Arrigoni, 5 - 24020 Rovetta (BG) - Italy

