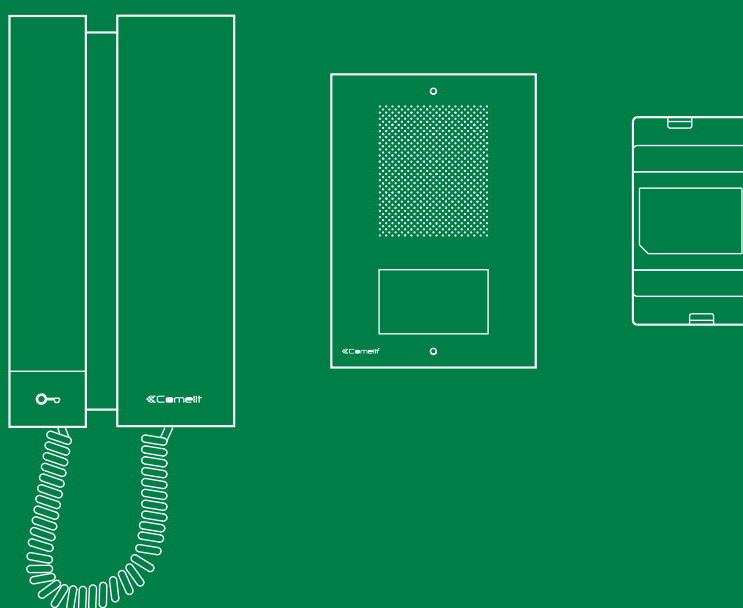


NL

TECHNISCHE  
HANDLEIDING



Enkelvoudige installatiekit Art.KAE5061

 **Comelit**<sup>®</sup>  
Passion. Technology. Design.

# Waarschuwingen

## Beoogd gebruik

Dit product van Comelit is ontworpen en ontwikkeld om te worden gebruikt bij de realisatie van audio- en videocommunicatiesystemen in woningen, winkels, bedrijven en openbare gebouwen of in openbare ruimtes.

## Installatie

Alle functies die zijn aangesloten op de installatie van de Comelit-producten moeten zijn uitgevoerd door gekwalificeerd technisch personeel, volgens de aanwijzingen in de handleiding/instructies van de betreffende producten.

## Geleiders

Sluit de voeding af voordat u onderhoudswerkzaamheden uitvoert.

Gebruik geleiders met een geschikte doorsnede, afhankelijk van de afstanden, volgens de aanwijzingen in de handleiding van de installatie.

Het is raadzaam om de kabels voor de installatie niet in dezelfde leiding te plaatsen als die waar de vermogenskabels (230v of hoger) doorheen lopen.

## Veilig gebruik

Voor een veilig gebruik van de producten Comelit is het volgende noodzakelijk:

- het zorgvuldig opvolgen van de aanwijzingen in de handleiding/instructies
- ervoor zorgen dat de installatie die met de Comelit-producten is uitgevoerd niet wordt gesaboteerd / beschadigd raakt.

## Onderhoud

De producten van Comelit hebben geen onderhoud nodig, behalve de normale reiniging, welke moet worden uitgevoerd zoals is aangegeven in de handleiding/instructies.

Eventuele reparaties moeten worden uitgevoerd

- voor de producten, uitsluitend door **Comelit Group S.p.A.**,
- voor de installatie, door gekwalificeerd technisch personeel.

## Disclaimer

**Comelit Group S.p.A.** is niet verantwoordelijk voor

- andere toepassingen dan het beoogde gebruik
- het niet in acht nemen van de aanwijzingen en waarschuwingen in deze handleiding/instructies.

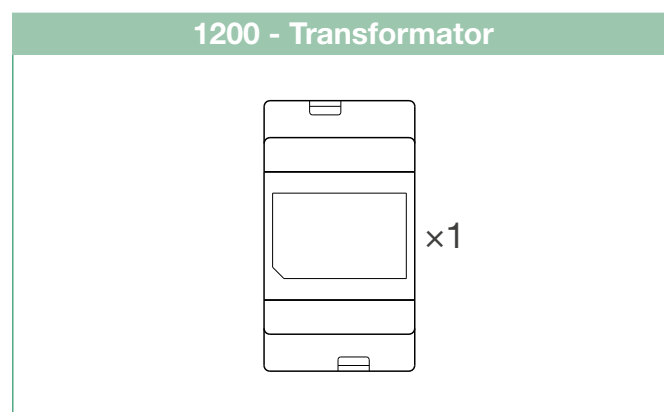
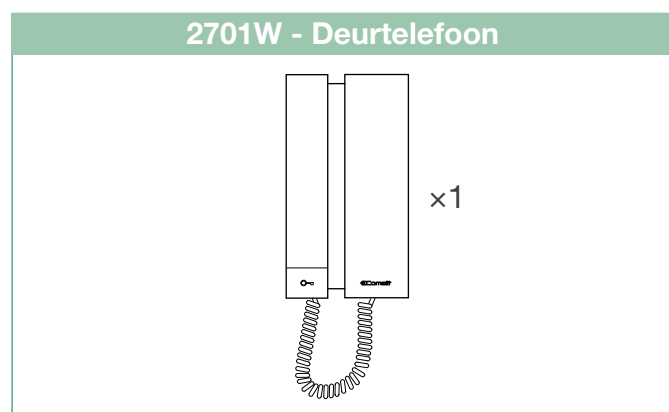
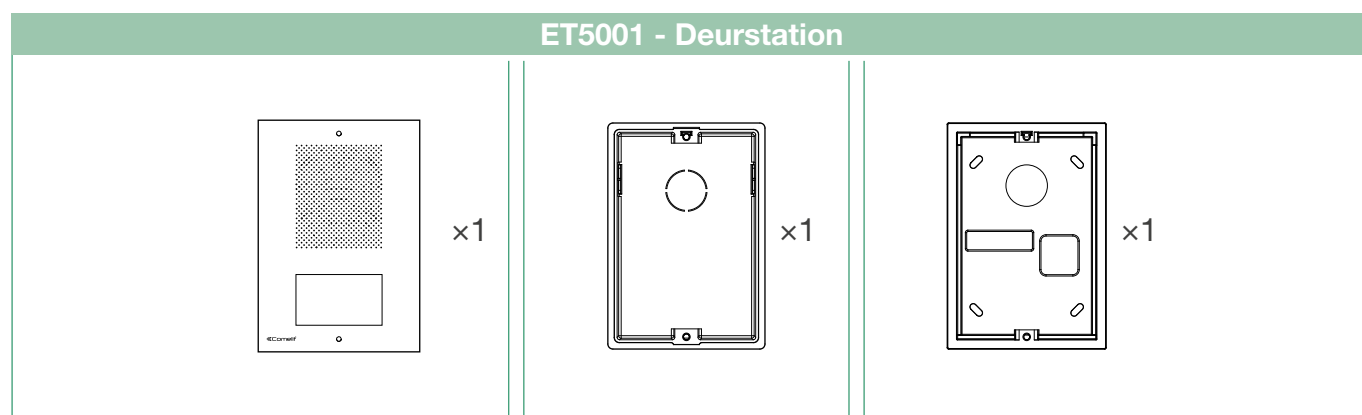
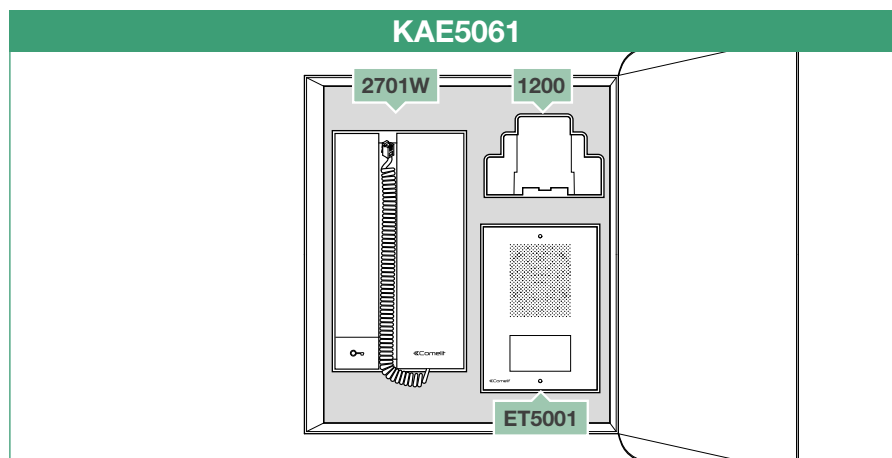
**Comelit Group S.p.A.** behoudt zich het recht voor om op elk moment, zonder waarschuwing vooraf, wijzigingen aan te brengen in deze handleiding/instructies.

# Inhoud

Waarschuwingen .....	2
Inhoud van de verpakking .....	3
Transformator art. 1200 .....	4
Beschrijving .....	4
Deurstation Art. ET5001 .....	5
Beschrijving .....	5
Installatie.....	6
Vervanging naamkaders .....	6
Binnentoestel Art. 2701W .....	7
Beschrijving .....	7
Installatie.....	8
Afstanden en basisschema .....	9
Aansluitschema basissysteem en aansluitvariant 1 extra deurtelefoon.....	9
Variant met tweede deurstation.....	9
Afstanden.....	10

# Inhoud van de verpakking

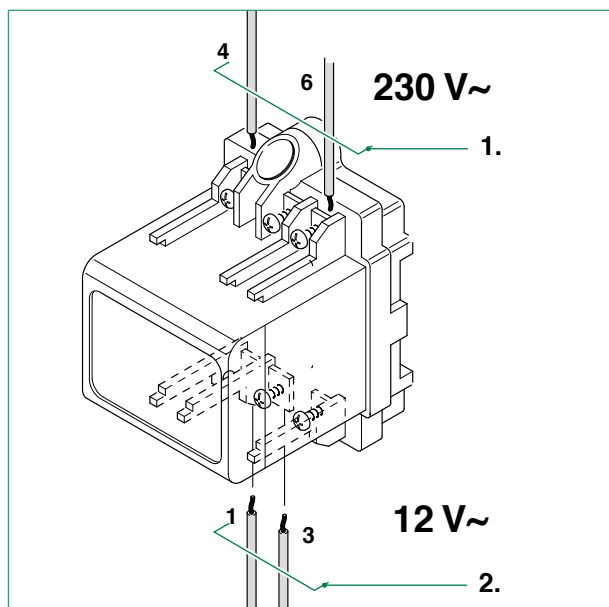
Deze handleiding bevat alle informatie voor configuraties en eventuele aanpassingen van het systeem die de installateur noodzakelijk acht.



# Transformator art. 1200

## Beschrijving

Transformator met primair 230V en secundair 12V AC / 15 VA voor continu gebruik. Afmetingen: 53x95x65 mm (3 DIN-modules)



1. Primaire ingang 230 V.
2. Secundaire uitgang 12V AC.



**Sluit de voeding af alvorens onderhoudswerkzaamheden uit te voeren.**

**De elektrische installatie van het gebouw moet voorzien zijn van een meerpolige netschakelaar met een contactafstand van ten minste 3 mm die de voeding van het apparaat kan afsluiten.**

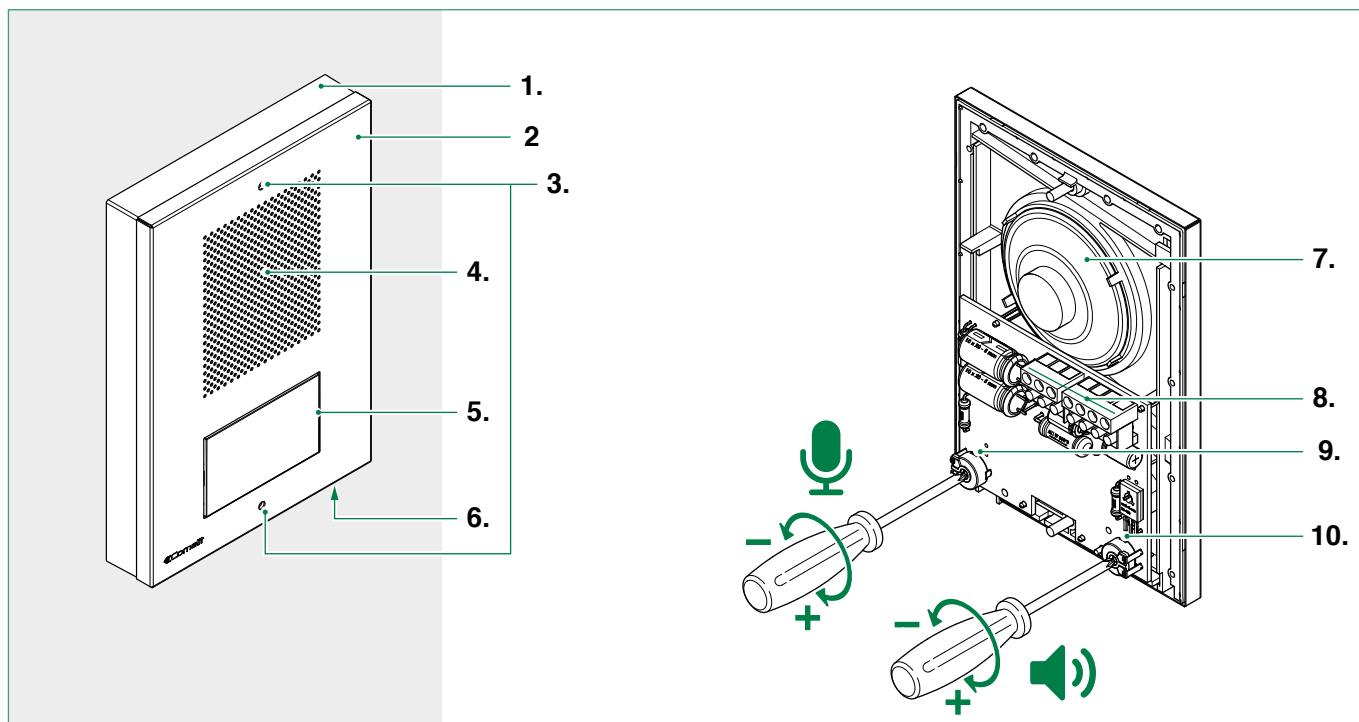
**Plaats de beschermingen terug op de klemmen en sluit het inspectieluik na de werkzaamheden.**

# Deurstation Art. ET5001

## Beschrijving

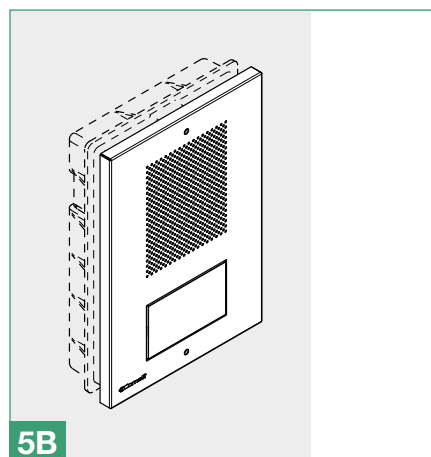
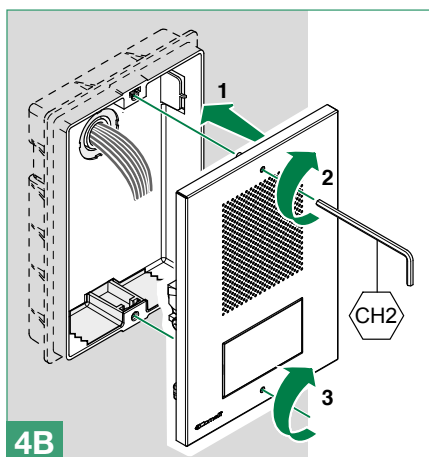
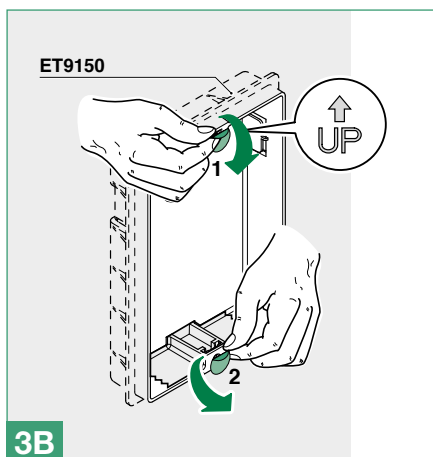
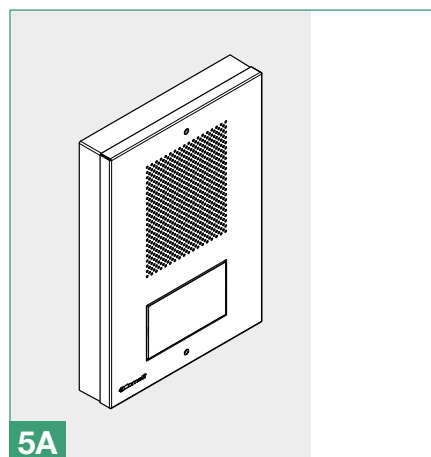
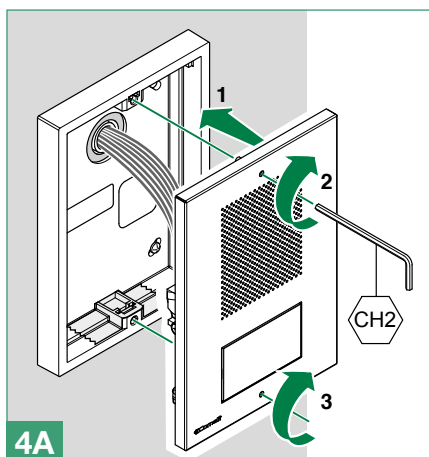
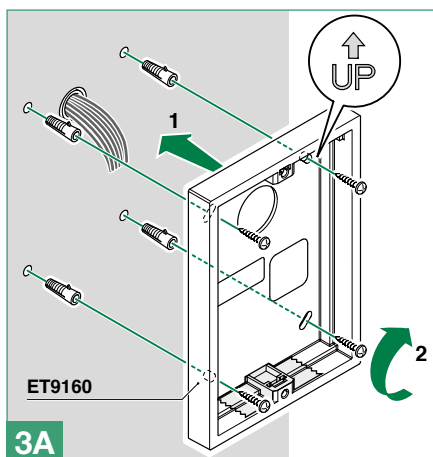
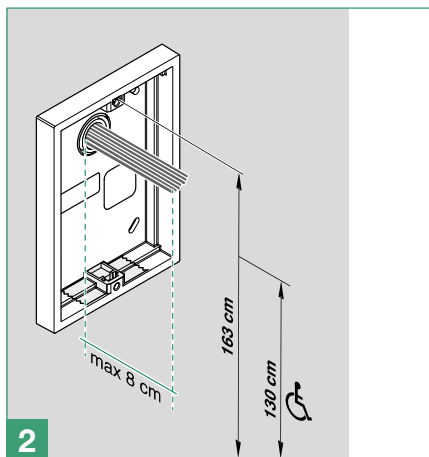
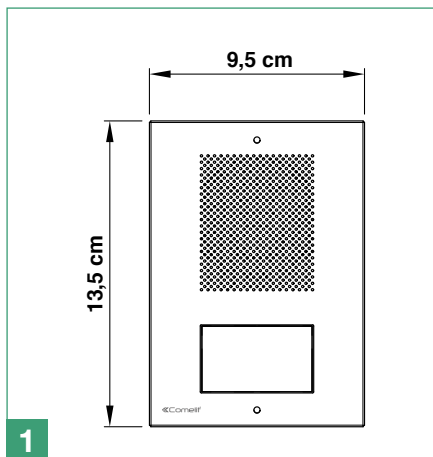
Audio-deurstation inclusief 1 beldrukker, 1 wandsteun en 1 inbouwdoos.

Afmetingen 95×135×26,5 mm (inclusief wandsteun).

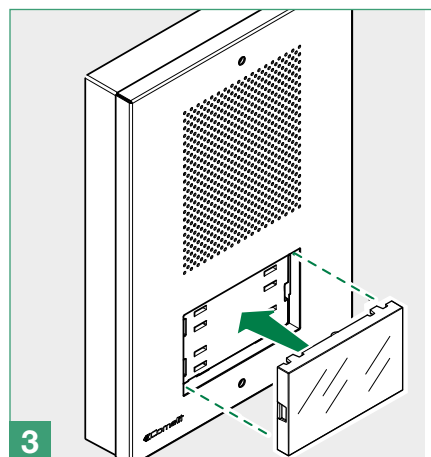
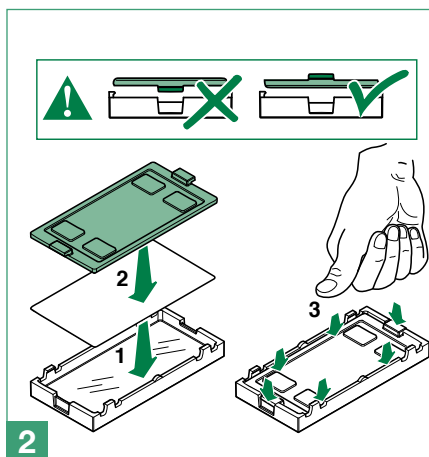
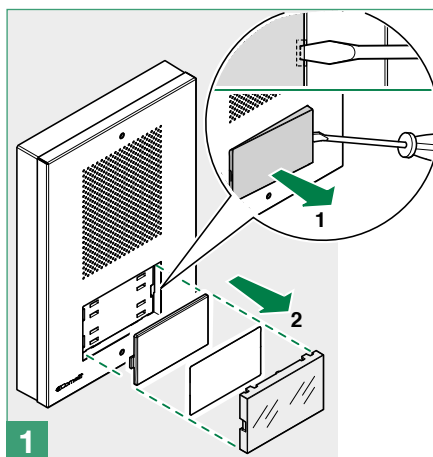


1. Steun voor wandmontage art. ET9160. Er wordt ook een inbouwdoos art. ET9150 meegeleverd.
2. Roestvrij stalen frontpaneel.
3. Behuizing bevestigingsschroeven frontpaneel.
4. Luidspreker.
5. Beldrukker.
6. Microfoon.
7. Luidspreker.
8. Klemmenblok:
  - S1 Uitgang elektronisch belsegnaal
  - 4 Min
  - 3 Ingang luidspreker
  - 2 Uitgang microfoon
  - ~\* Voedingsklemmen 12V AC
9. **TM2** Trimmer volumeregeling microfoon.
10. **TM1** Trimmer volumeregeling luidspreker.

# Installatie



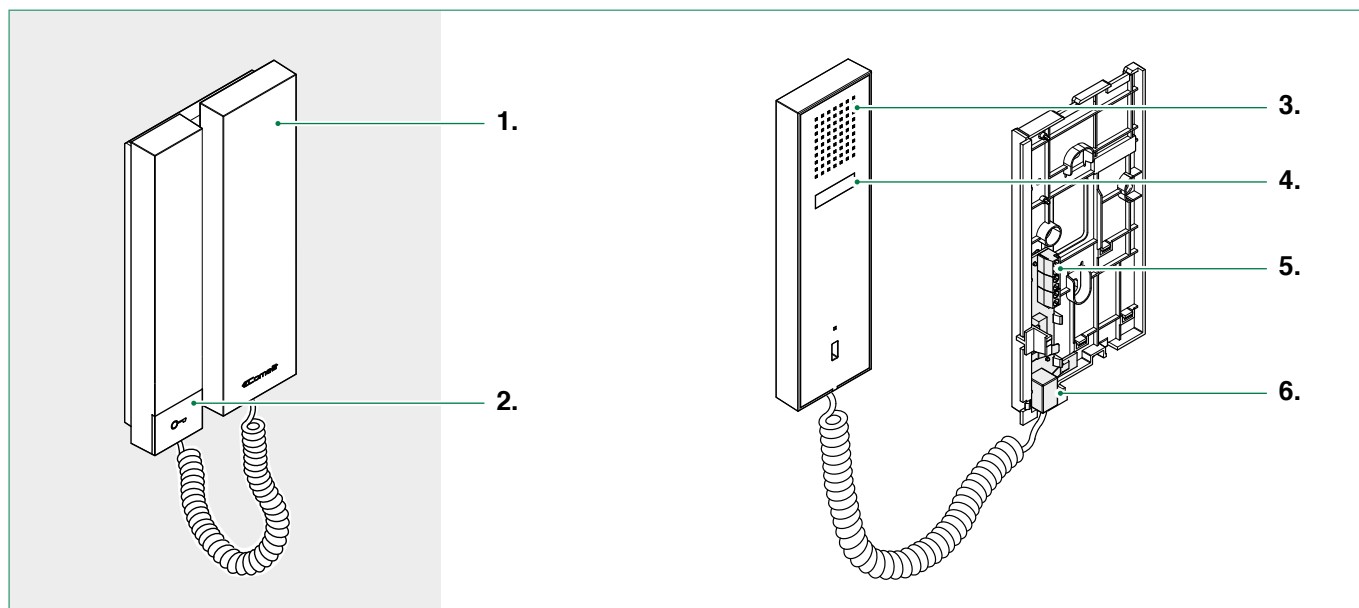
## Vervanging naamkaders



# Binnentoestel Art. 2701W

## Beschrijving

Audio binnentoestel inclusief 1 deuropener knop Afmetingen 105×190×28 mm.



1. Hoorn.

2. Deuropener knop.

3. Luidspreker.

4. Telefoonhaak.

**!** *Houd de telefoonhaak niet ingedrukt als de hoorn is opgenomen*

5. Klemmenblok:

**S** Ingang elektronisch besignaal

**2** Ingang luidspreker

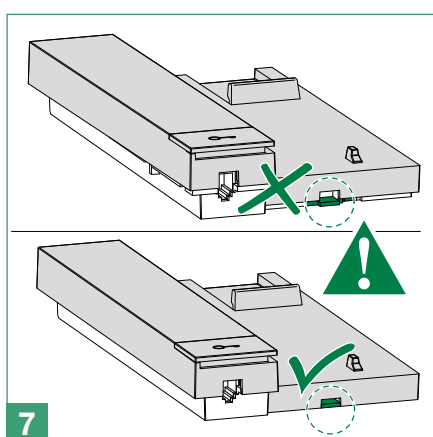
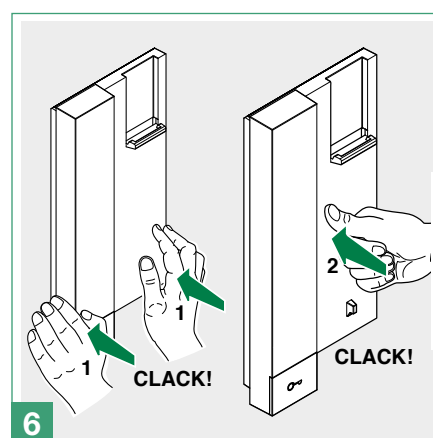
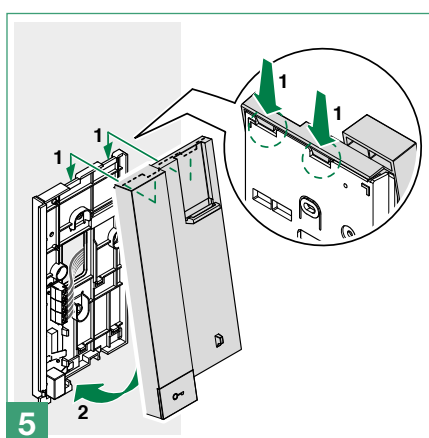
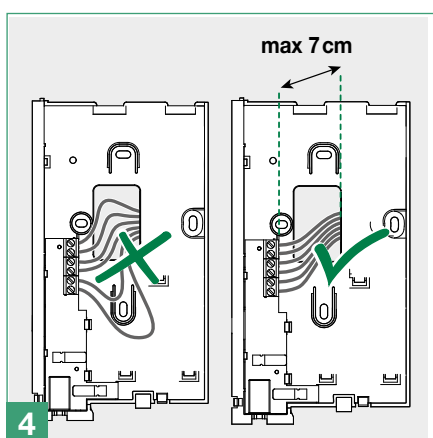
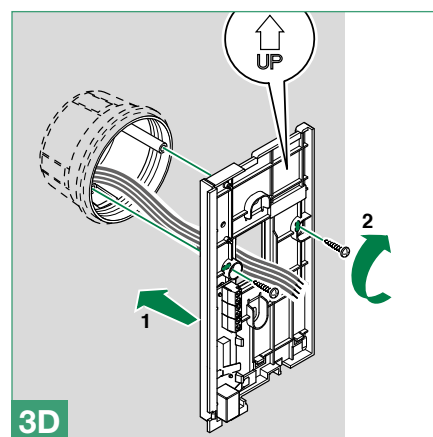
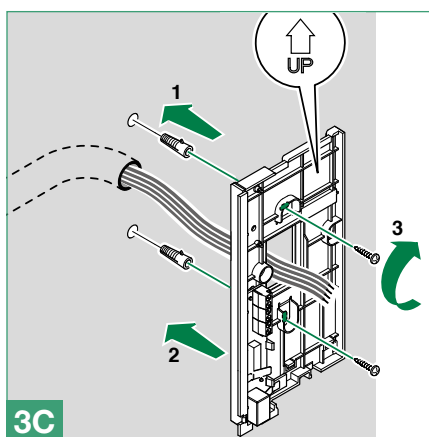
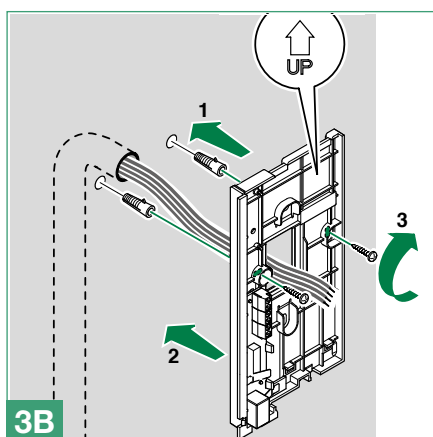
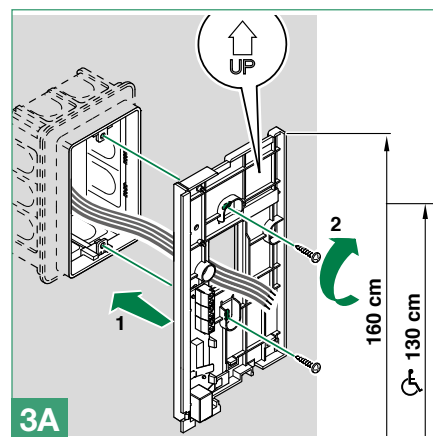
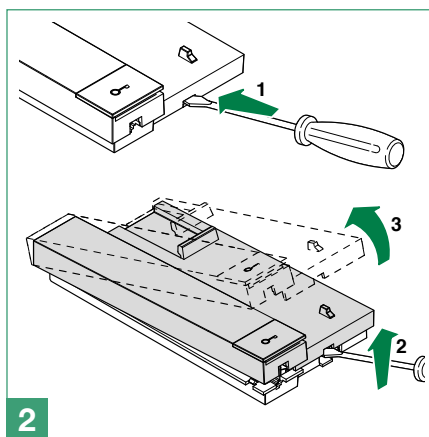
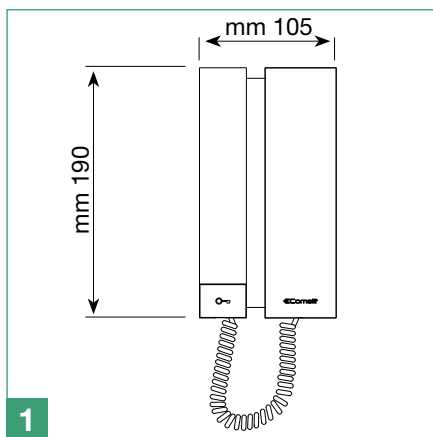
**3** Uitgang microfoon

**4** Min

**P1** Klem voor deuropener knop

6. Hoornconnector.

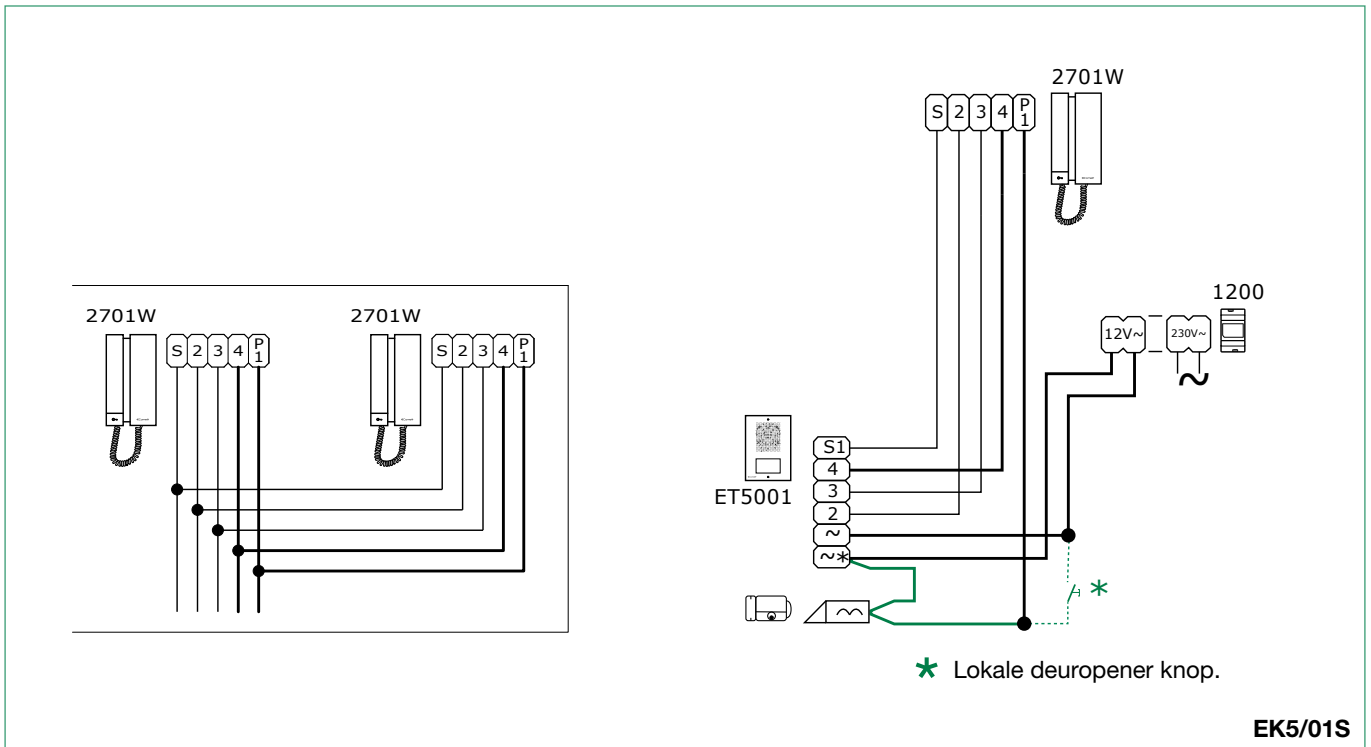
# Installatie



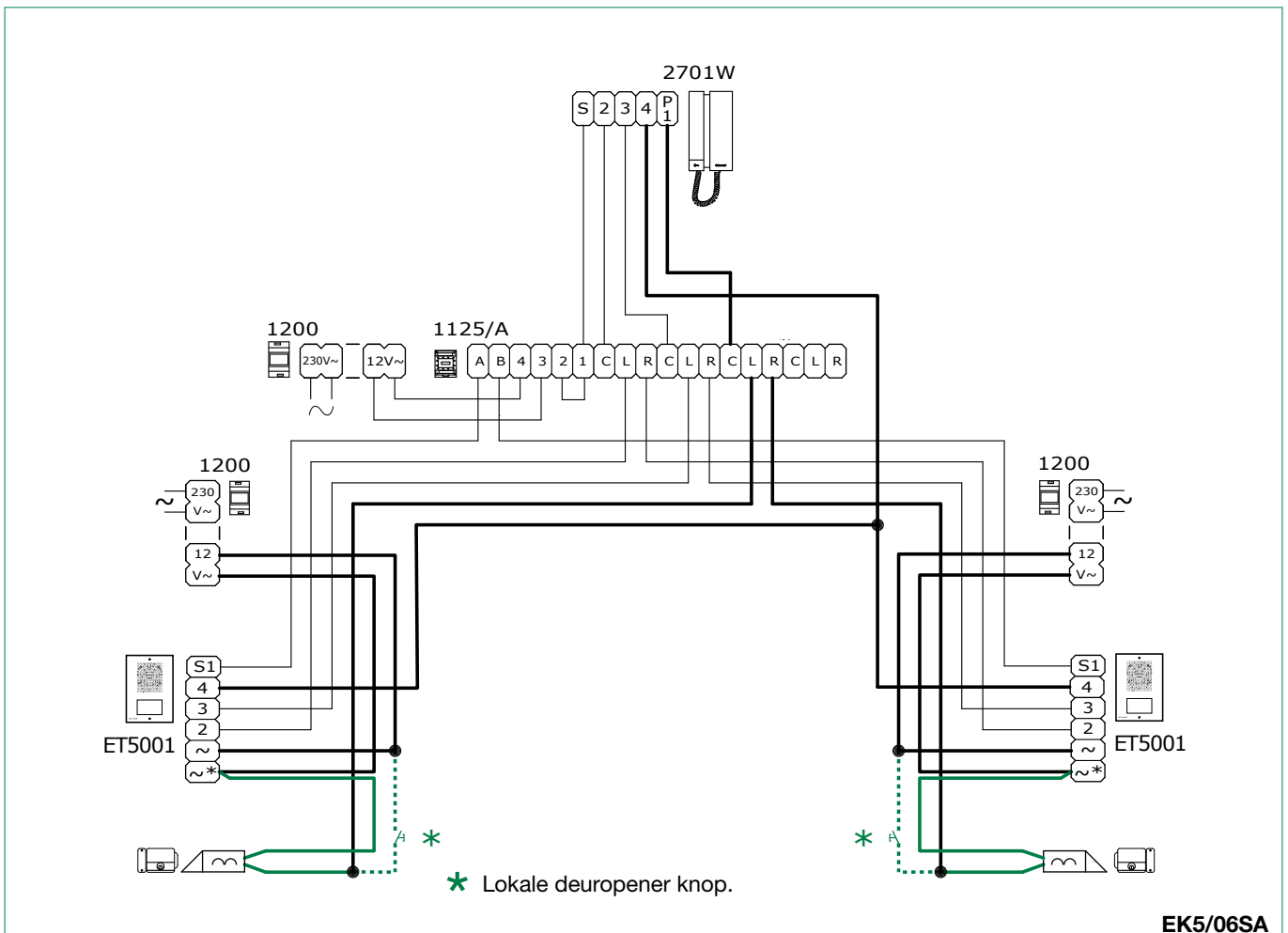


# Afstanden en basisschema

## Aansluitschema basissysteem en aansluitvariant 1 extra deurtelefoon



## Variante met tweede deurstation



## Afstanden

$1 \text{ mm}^2$ _____	$1,5 \text{ mm}^2$ _____	$1,5 \text{ mm}^2$ _____
<b>200 m</b>	<b>200 m</b>	<b>80 m</b>

$0,8 \text{ mm}^2$ _____	$1 \text{ mm}^2$ _____	$1 \text{ mm}^2$ _____
<b>150 m</b>	<b>150 m</b>	<b>30 m</b>

$0,5 \text{ mm}^2$ _____	$0,8 \text{ mm}^2$ _____	$0,8 \text{ mm}^2$ _____
<b>50 m</b>	<b>50 m</b>	<b>10 m</b>

CERTIFIED MANAGEMENT SYSTEMS



[www.comelitgroup.com](http://www.comelitgroup.com)

Via Don Arrigoni, 5 - 24020 Rovetta (BG) - Italy

2<sup>a</sup> ed. REV.1 07/2018  
cod. 2G40002114