



Haustelefon Analog

HTA 811-0

**Analogue in-house
telephone**

HTA 811-0

Poste intérieur analogique

HTA 811-0

**Citofono di sistema
analogico**

HTA 811-0

Huistelefoon analogoog

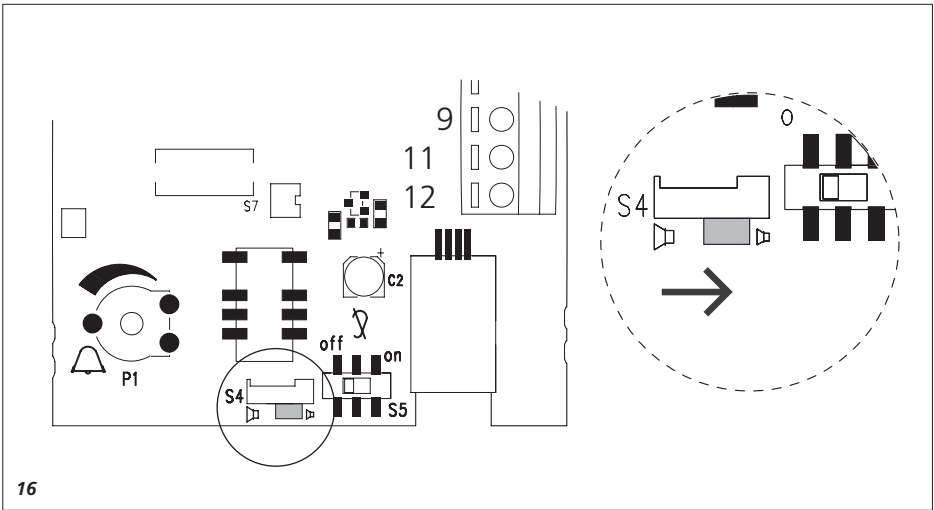
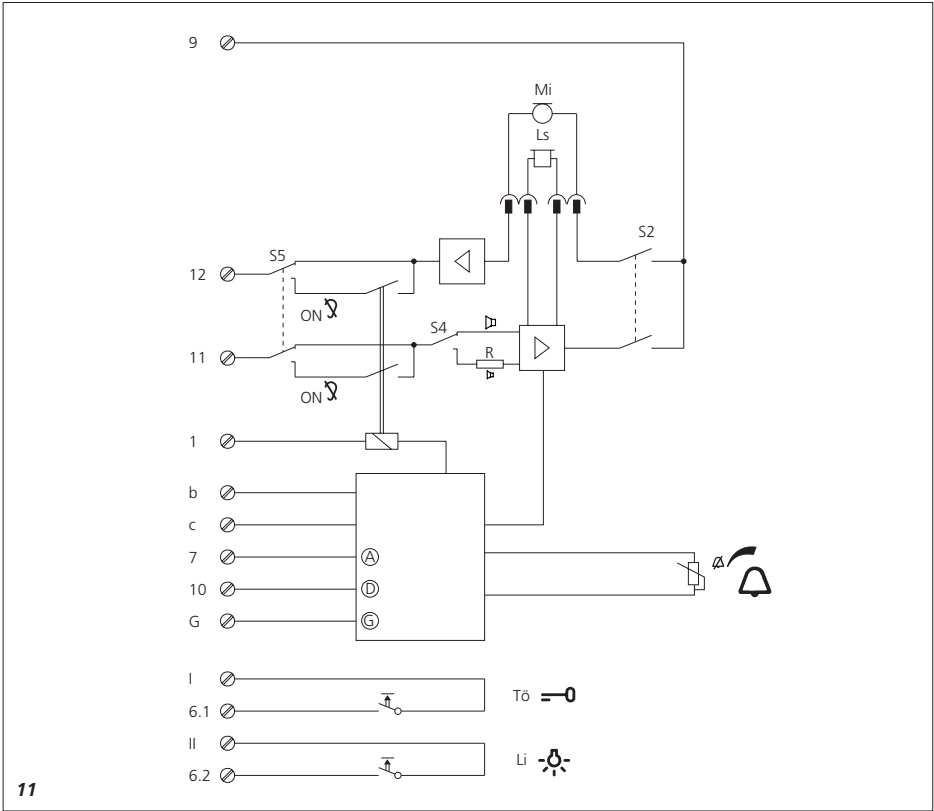
HTA 811-0

Svartelefon Analog

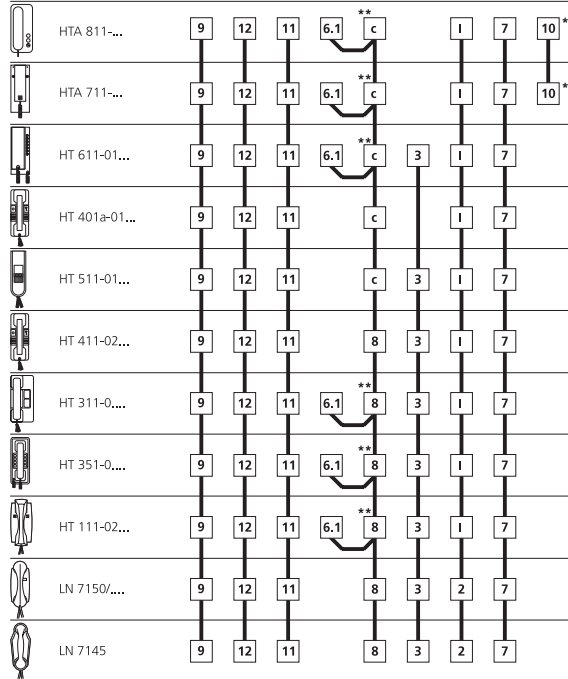
HTA 811-0

Hustelefon Analog

HTA 811-0

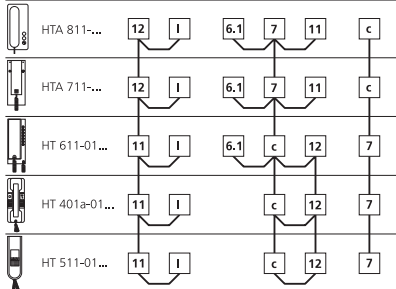


Geräte austauschen



12

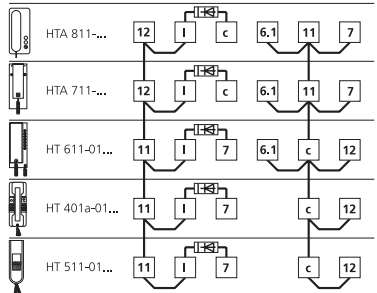
Geräte austauschen



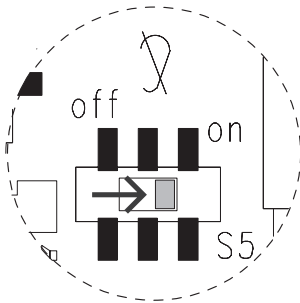
14

1N4003 ... 1N4007

Geräte austauschen



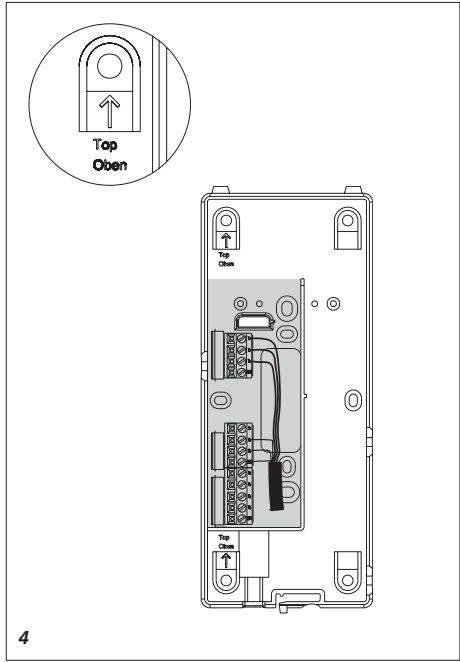
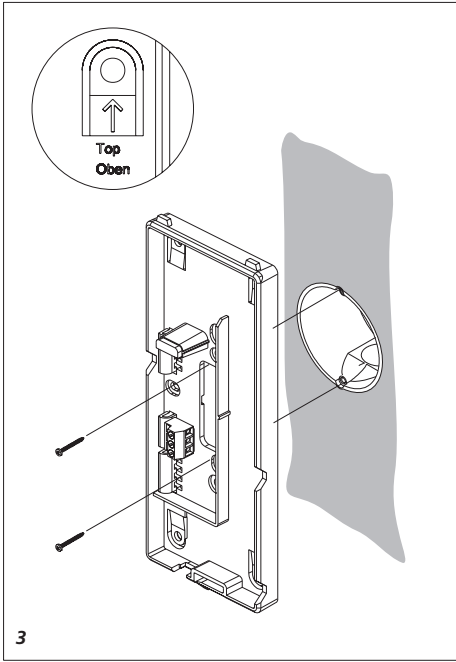
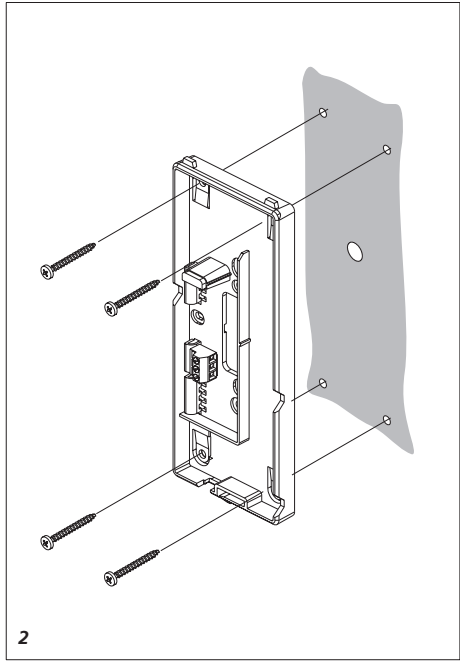
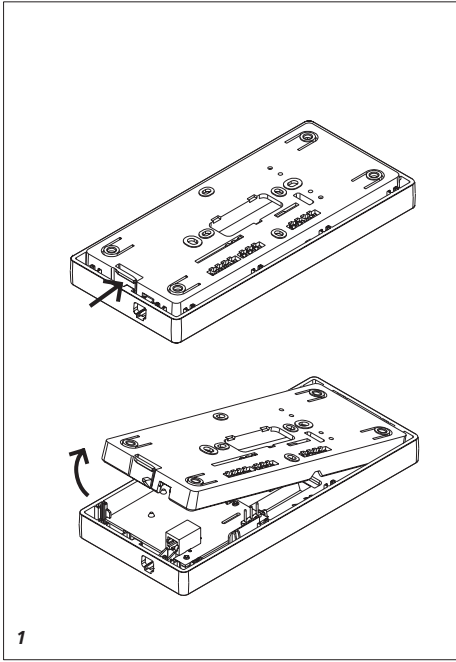
15

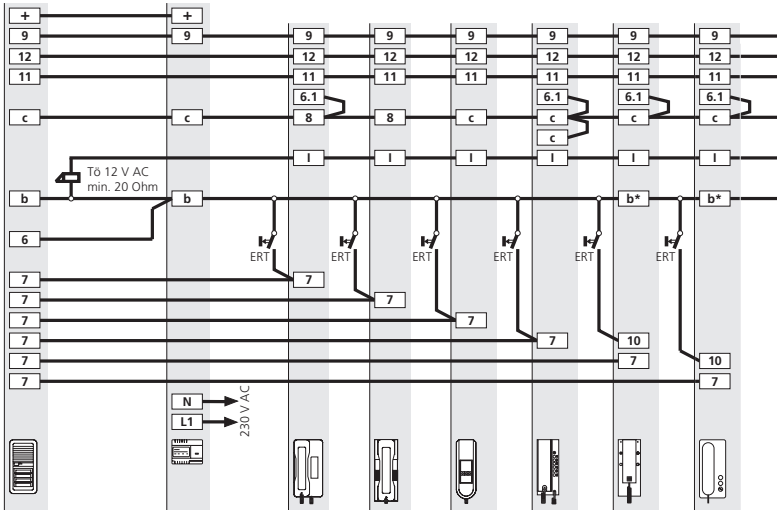


Hinweistext **13** beachten!
 Note Note the Text **13**!
 Remarque: le Texte **13**!
 Nota: il testo **13**!
 Opmerking Let op de tekst **13**!
 Bemærk Bemærk Tekst **13**!
 Note Note Text **13**!

Geräte austauschen

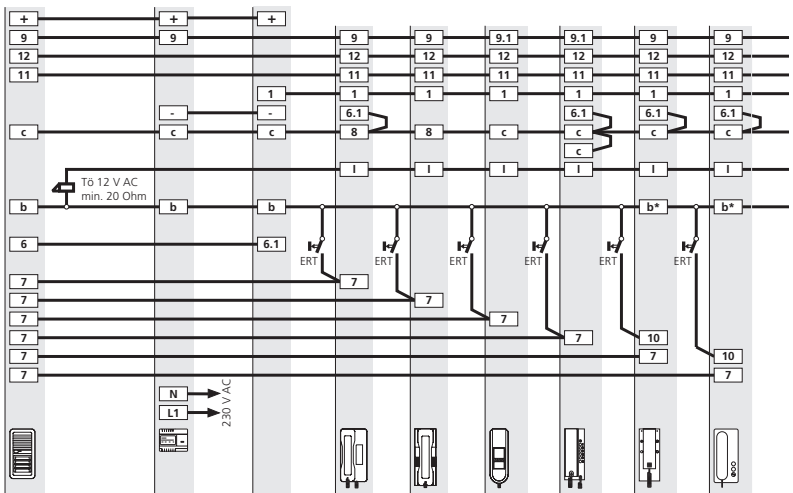
	HTA 811-... (S5 ON)		9	12	11	1	7	6.1	c	l		10*
	HTA 711-...		9	12.1	11.1	1	7	6.1	c	l		10*
	HT 611-01...	+ ZM 611-0	9.1	12	11	1	7	6.1	c	l	3	10*
	HT 401a-01...	+ ZM 511-0	9.1	12	11	1	7		c	l		10*
	HT 511-01...	+ ZM 511-0	9.1	12	11	1	7		c	l	3	10*
		+ ZM 311-03	9	12	11	1	7	6.1	8	l	3	10*
	HT 411-02...		9	12	11	1	7	6.1	8	l	3	10*
	HT 311-0...	+ ZM 311-02	9	12	11	1	7	6.1	8	l	3	10*
	HT 351-0...		9	12	11	1	7	6.1	8	l	3	10*
		+ ZM 311-01 + ZM 311-0	9	12	11	1	7	6.1	8	l	3	10*
	HT 211-02...		9	12	11	1	7	6.1	8	l	3	10*
	LN 7152b		***	9	12	11	1	7	8	2	3	10*
	LN 7152a		***	9	12	11	1	7	8	2	3	10*
	LN 7152		***	9	12	11	1	7	8	2	3	10*
	LN 7148		***	9	12	11	1	7	8	2	3	10*





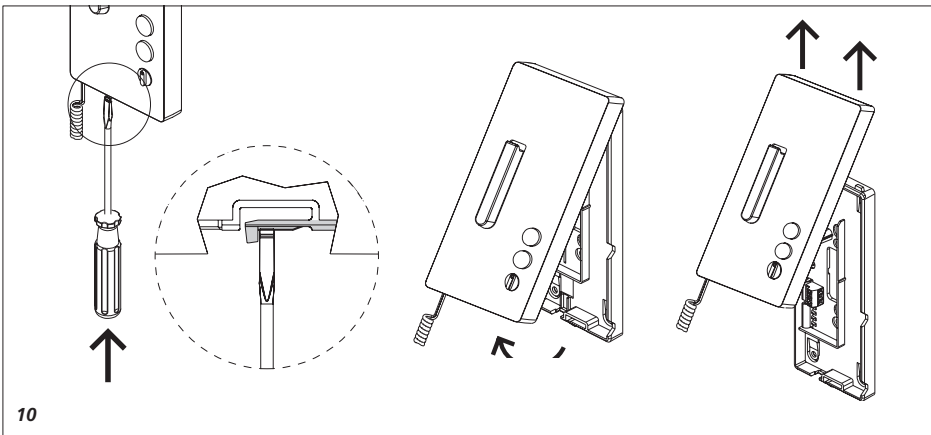
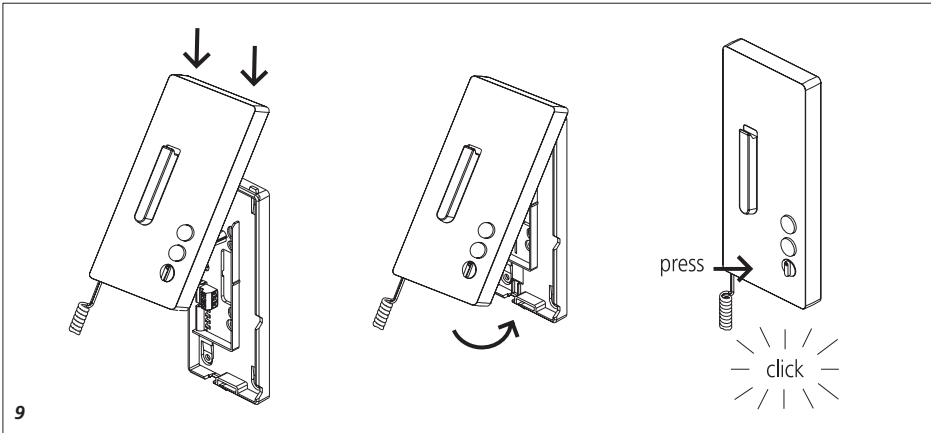
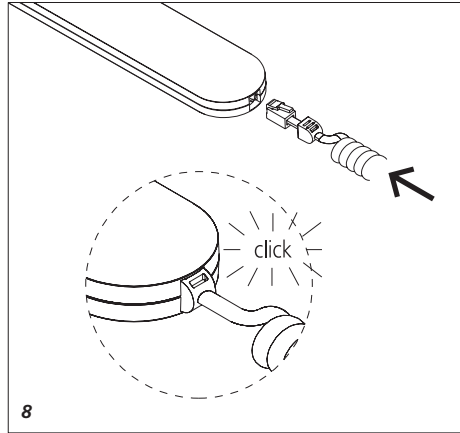
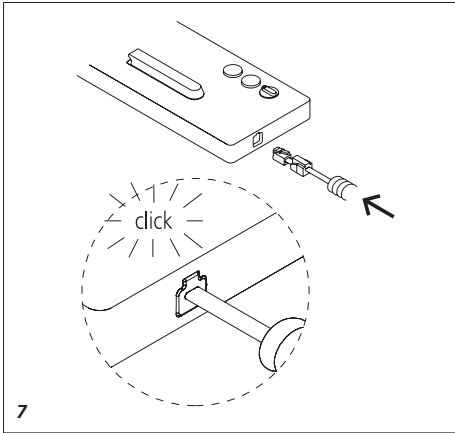
Geräte	Siedle-Vario TLM 511-... TM 511-...	NG 402-...	HT 311-...	HT 411-...	HT 511-...	HT 611-...	HTA 711-...	HTA 811-...
Hinweise	a)						b)	b)

5



Geräte	Siedle-Vario TLM 511-... TM 511-...	NG 402-...	UG 503-...	HT 311-... + ZM 311-03	HT 411-... + ZM 311-03	HT 511-... + ZM 511-0	HT 611-... + ZM 611-0	HTA 711-...	HTA 811-...
Hinweise	a)						b)	b)	

6



Montage

Anwendung

Haustelefon Analog für Austausch und Erweiterung bestehender 6+n-Installationen oder alte adernsparende Anlagen mit TLE/ TLM 521-... Austausch der Haustelefone HTA 711-..., HT 611-..., HT 511-... und Vorgänger. Integrierter Dreiklang-Gong und Mithörsperrung, Anschluss für Etagenruf-Taster mit Rufunterscheidung. Einstellung der Rufauftstärke über Drehregler. Rufabschaltung über Lautstärkereger (links Anschlag, rastend). Das HTA 811-... ist für Aufputz-Montage oder mit Zubehör als Tischgerät einsetzbar.

Elektrische Spannung



Einbau, Montage und Servicearbeiten elektrischer Geräte dürfen ausschließlich durch eine Elektro-Fachkraft erfolgen.

Elektrostatische Aufladung



Durch elektrostatische Aufladung kann bei direktem Kontakt mit der Leiterplatte das Gerät zerstört werden. Vermeiden Sie daher ein direktes Berühren der Leiterplatte.

Lieferumfang

- HTA 811-... (Grundplatte und Gehäuse mit Leiterplatte)
- Hörer
- Federzugschnur
- Bedienungsanleitung für den Endkunden
- diese Produktinformation

Einsatzbereiche

Austausch oder Erweiterung bestehender Anlagen mit den Siedle Haustelefonen:

- LN 7145, LN 7150
- HT 111-...,
- HT 211-...
- HT 311, HT 351,
- HT 401-..., HT 411-...
- HT 511-...

- HT 611-...
 - HTA 711-...
- Anschluss an folgende Türstationen:
- Portavox TL 111-..., TL 121-...
 - Einbau-Türlautsprecher TLE 051-...
 - Türlautsprecher-Modul TLM 511-..., TLM/TK 511-..., TLM 611-..., TLE 511-..., TLE/TLM 521-...
- Folgende Schaltungen sind möglich:
- Türtelefonie, nicht mithörgesperrt, AS-2/53-... und Video AS-6/2-53a-...
 - Türtelefonie, mithörgesperrt, AS-2/63-... und Vorgänger sowie Video AS-6/2-63a-...
 - Türtelefonie, adernsparend, nicht mithörgesperrt AS-2/58-... und AS-2/59-... mit TLE/TLM 521-... sowie Video AS-6Z/2-58-...
 - Kein Austausch in Schaltungen mit internem Sprechverkehr wie AS-2/73-1 und Vorgänger mit UG 502-.../UG 402-.../UG 401-...
 - Kein Austausch bestehender 1+n-Anlagen mit TLM 522-... (AS-2/66a-1)

Wichtig!

Bei AS-2/63-..., AS-2/58-... und AS-2/59-... ist die vom HT 611-01 abweichende Installation zu beachten! Siehe Gegenüberstellung. Eine Anwendung in weiteren Aus-sensschaltungen ist nicht möglich!

Montage

1 Öffnen des Gerätes von der Rückseite; dazu Rasthebel eindrücken.

2 Bei Montage direkt auf der Wand die Grundplatte mit 4 Schrauben befestigen. Einbaulage Oben/Top beachten.

3 Bei Montage auf Schalterdose Schraubenöffnungen in der Gerätemitte verwenden. Einbaulage Oben/Top beachten.

4 Installation nach Anschlussplan vornehmen. Die Adern des Installationskabels müssen innerhalb des freien Installationsraumes in der Grundplatte verstaut werden.

5 Anschlussplan mit Haustelefonen aus verschiedenen Baureihen ohne Mithörsperrung.

Hinweise im Anschlussplan:

a) Bei mehreren Tasten-Modulen im Türlautsprecher sind die Klemmen

c, b und 6 übereinstimmend zu verbinden.

b) Anschluss b ist nur erforderlich für den Dreiklang-Gong oder für den Anschluss des Etagenruf-Taster ERT.

6 Anschlussplan mit Haustelefonen aus verschiedenen Baureihen mithörgesperrt.

Hinweise im Anschlussplan:

a) Bei mehreren Tasten-Modulen im Türlautsprecher sind die Klemmen c, b und 6 übereinstimmend zu verbinden.

b) Anschluss b ist nur erforderlich für den Dreiklang-Gong oder für den Anschluss des Etagenruf-Taster ERT.

7 Farbigen Stecker der Federzugschnur in die Buchse am Gehäuse einführen, Stecker muss hörbar einrasten.

8 Anderes Ende der Federzugschnur in den Hörer einstecken, bis Stecker einrastet. Die Verbindung ist nicht mehr lösbar.

9 Gehäuse oben auf der Grundplatte einhängen und mit leichtem Druck schließen.

Demontage

10 Zum Abnehmen des Gehäuses mit einem Schlitzschraubendreher die Verriegelung nach oben drücken. Leiterplatte und Hörer verbleiben am Gehäuse-Oberteil.

11 Klemmenbelegung

11	Lauthörkapsel Ls
12	Mikrofon Mi
9	Bezugspunkt für Mi und Ls
1	Impuls Mithörsperrung
c	Bezugspunkt Rufsignale
b	Versorgung Gong
7	Ansteuerung für Türruf (A = Alphaton)
10	Ansteuerung für Etagenruf (D = Dauerton)
G	Ansteuerung für Gong (G = Gong)
6.1/I	Kontakt Türöffner-Taste
6.2/II	Kontakt Licht-Taste

Installation

12 *Gegenüberstellung der bisherigen Siedle Haustelefone in nicht mithörgesperrten Schaltungen AS-2/53-... Verwendung mit den Türlautsprecher TLM 511-..., TLM/TK 511-..., TLM 611-..., TLE 051-..., TL 111-..., TL 121-... I*

n einer mithörgesperrten Anlage muss die Versorgung mit NG 402-02 oder NG 402-03 erfolgen.

** Anschluss für Etagenruftaster ERT
** Brücke zwischen KL. "8" bzw. "c" und "6.1" einlegen*

13 *Gegenüberstellung der bisherigen Siedle Haustelefone in mithörgesperrten Schaltungen AS-2/63-... Schalter S5 auf ON stellen. Verwendung mit den Türlautsprecher TLM 511-..., TLM 611-..., TLE 051-..., TL 111-..., TL 121-...,*

** Anschluss für Etagenruftaster ERT,
** Brücke zwischen KL. "8" bzw. "c" und "6.1" einlegen*

**** Ist ein Steuergerät LN 1983 ab vorhanden, muss dieses durch das UG 503-... ersetzt werden.*

14 *Gegenüberstellung bei adernsparendem System (2+n) nach AS-2/58-... mit TLM 521-... Keine Rufunterscheidung bei Etagenruf möglich.*

15 *Gegenüberstellung bei adernsparendem System (1+n) nach AS-2/59b-... mit TLM 521-... Keine Rufunterscheidung bei Etagenruf möglich.*

16 *Wenn nach Austausch des Telefons während des Gesprächs Rückkopplungen auftreten, Schiebeshalter S4 nach rechts schieben.*

Ist nach erfolgtem Austausch im Sprechverkehr ein Brummen zu hören, muss das bestehende Netzgerät gegen ein neues NG 402-03 ausgetauscht werden.

Zubehör für HTA 811-...

- ZT 811-... für die Umrüstung von Wandgerät zu Tischgerät.

Technische Daten

Kontaktart: 2 Schließer 24 V 1 A
Abmessungen (mm) B x H x T:
91 x 201 x 46

Schaltpläne zu älteren Sprechanlagen finden Sie auch im Internet unter www.siedle.de.

Application

Analogue in-house telephone for exchange and extension of existing 6+n installations or old wire-saving systems with TLE/TLM 521-...

Exchange of in-house telephones HTA 711-..., HT 611-..., HT 511-... and predecessors. Integrated three-tone chime and audio privacy function, connection for storey call button with call differentiation. Setting of the call volume using a rotary controller. Call silencing by means of volume controller (turned completely to the left, lock-in position). The HTA 811-... can be used for surface mounting or as a table-top unit with the relevant accessories.

Electrical voltage

Mounting, installation and servicing work on electrical devices may only be performed by a suitably qualified electrician.

Electrostatic charging

As a result of electrostatic charging, direct contact with the circuit board can result in destruction of the device. Direct contact with the circuit board must therefore be avoided.

Scope of supply

- HTA 811-... (base plate and housing with circuit board)
- Receiver
- Spiral cable
- Operating instructions for the end user
- This product information

Fields of application

Exchange or extension of existing systems with the Siedle in-house telephones:

- LN 7145, LN 7150
- HT 111-...,
- HT 211-...
- HT 311, HT 351,

- HT 401-..., HT 411-...
- HT 511-...
- HT 611-...
- HTA 711-...

Possible door station combinations

- Portavox TL 111-..., TL 121-...
- Custom-fit door loudspeaker TLE 051-...
- Door loudspeaker module TLM 511-..., TLM/TK 511-..., TLM 611-..., TLE 511-..., TLE/TLM 521-...

The following switching arrangements are possible:

- Door telephony, without audio privacy function, AS-2/53-... and video AS-6/2-53a-...
- Door telephony, with audio privacy function, AS-2/63-... and video AS-6/2-63a-...
- Door telephony, wire-saving, without audio privacy function AS-2/58-... and AS-2/59-... with TLE/TLM 521-... and video AS-6/2-58-...
- Exchange is not possible in circuits with intercom function such as AS-2/73-1 and predecessors with UG 502-.../UG 402-.../UG 401-...
- Exchange of existing 1+n systems with TLM 522-... (AS-2/66a-1) is not possible

Important!

With AS-2/63-..., AS-2/58-... and AS-2/59-... note that installation is different from the HT 611-01! See comparison.
Application in other external circuits is not possible!

Mounting

- 1 Open the device from the back by pressing in the locking lever.
- 2 When mounting directly on the wall, fasten the base plate using 4 screws, paying attention that the plate is the right way up (top marking).
- 3 When mounting on a switch box, use the screw openings in the centre of the device, paying attention that the plate is the right way up (top marking).
- 4 Install in accordance with the terminal diagram. The cores of the

installation cable must be stored inside the free installation space in the base plate.

5 Terminal diagram with in-house telephones from different series without audio privacy function.

Notes in the terminal diagram:

a) With several call button modules in the door loudspeaker, connection of the terminals c, b and 6 must agree.

b) Terminal b is only required for three-tone chime or for connection of the storey call button ERT.

6 Terminal diagram with in-house telephones from different series with audio privacy function.

Notes in the terminal diagram:

a) With several call button modules in the door loudspeaker, connection of the terminals c, b and 6 must agree.

b) Terminal b is only required for three-tone chime or for connection of the storey call button ERT.

7 Insert the coloured plug of the spiral cable into the socket at the housing. A distinct click is audible when the plug is correctly inserted.

8 Insert the other end of the spiral cable in the receiver until the plug clicks audibly into place. This connection can no longer be detached.

9 Hook the housing into the base plate from above and close by exerting a slight pressure.

Dismantling

10 To remove the housing, press the lock upwards using a flat blade screwdriver. The circuit board and receiver remain on the upper part of the housing.

11 Terminal assignment

11	Receiver capsule Ls
12	Microphone Mi
9	Reference point for Mi and Ls
1	Audio privacy device pulse
c	Reference point call signals
b	Power supply to chime

7	Actuation for door call (A = alpha tone)
10	Actuation for storey call (D = continuous tone)
G	Actuation for chime (G = chime)
6.1/I	Contact for door release button
6.2/II	Contact for light button

Installation

12 Comparison of previous Siedle in-house telephones in circuits without audio privacy function

AS-2/53-... Use with door loudspeakers TLM 511-..., TLM/TK 511-..., TLM 611-..., TLE 051-..., TL 111-..., TL 121-... In a system with audio privacy function, the supply must be provided by an NG 402-02 or NG 402-03.

* Terminal for storey call button ERT
** Insert jumper between terminals "8" / "c" and "6.1".

13 Comparison of previous Siedle in-house telephones in circuits with audio privacy function AS-2/63-... Set switch S5 to ON.

Use with door loudspeakers TLM 511-..., TLM 611-..., TLE 051-..., TL 111-..., TL 121-...

* Terminal for storey call button ERT
** Insert jumper between terminal "8" / "c" and "6.1"

*** If a control unit LN 1983 a/b is present, this must be exchanged by the UG 503.

14 Comparison when using wire-saving system (2+n) according to AS-2/58b-... with TLM 521-... No call differentiation possible for storey calls.

15 Comparison when using wire-saving system (1+n) according to AS-2/59b-... with TLM 521-... No call differentiation possible for storey calls.

16 If feedback appears during the call after the telephone has been replaced please move the sliding switch S4 to the right.

Montage

If after completing the exchange, a humming noise is audible during speech operation, the existing line rectifier must be exchanged for a new NG 402-03.

Accessory for HTA 811-...

• ZT 811-... to convert the wall mounted version into a table-top version.

Specifications

Contact type: 2 n.o. contacts,
24 V, 1 A
Dimensions (mm) W x H x D:
91 x 201 x 46

Circuit diagrams for old intercom systems are also available on the Siedle website: www.siedle.de

Application

Combiné intérieur analogique pour remplacement et extension d'installations 6+n existantes ou anciennes installations économiques en fils avec TLE/TLM 521-... Remplacement des combinés intérieurs HTA 711-..., HT 611-..., HT 511-... et de leurs prédécesseurs. Sonnerie trois tonalités intégrée et secret d'écoute, raccordement pour touche d'appel d'étage avec distinction d'appel Réglage du volume de la sonnerie d'appel par l'intermédiaire du régulateur rotatif. Désactivation de la sonnerie d'appel par l'intermédiaire du régulateur de volume (butée à gauche, encliquetable).

Le HTA 811-... est utilisable pour un montage en saillie ou, avec accessoire, en tant qu'appareil de table.

Tension électrique



L'installation, le montage et l'entretien d'appareils électriques ne doivent être réalisés que par un spécialiste en électricité.

Charge électrostatique



La charge électrostatique peut détruire l'appareil en cas de contact direct avec la carte de circuits imprimés. Evitez par conséquent tout contact direct avec la carte de circuits imprimés.

Etendue de la fourniture

- HTA 811-... (socle et boîtier avec carte de circuits imprimés)
- Combiné
- Cordon spiralé
- Notice d'utilisation pour le consommateur
- La présente information produit

Secteurs d'application

Remplacement ou extension d'installations existantes avec les combinés intérieurs Siedle :

- LN 7145, LN 7150

- HT 111-...,
- HT 211-...
- HT 311, HT 351,
- HT 401-..., HT 411-...
- HT 511-...
- HT 611-...
- HTA 711-...

Combinaison possible de la platine de rue

- Portavox TL 111-..., TL 121-...
- Platine de rue encastrable TLE 051-...
- Module platine de rue TLM 511-..., TLM/TK 511-..., TLM 611-..., TLE 511-..., TLE/TLM 521-...

Les montages suivants sont possibles :

- Téléphonie de porte, sans secret d'écoute, AS-2/53-... et vidéo AS-6/2-53a-...
- Téléphonie de porte, avec secret d'écoute, AS-2/63-... et prédécesseur, de même que vidéo AS-6/2-63a-...
- Téléphonie de porte, économique en fils, sans secret d'écoute AS-2/58-... et AS-2/59-... avec TLE/TLM 521-..., ainsi que vidéo AS-6/2-58-... .
- Pas de remplacement dans des montages avec communication interne comme AS-2/73-1 et prédécesseur avec UG 502-.../UG 402-.../UG 401-...
- Pas de remplacement d'installations 1+n existantes avec TLM 522-... (AS-2/66a-1)

Important !

Pour AS-2/63-..., AS-2/58-... et AS-2/59-... il faut veiller à la différence d'installation par rapport au HT 611-01. Voir comparaison. Une utilisation dans d'autres schémas extérieurs n'est pas possible!

Montage

1 Ouverture de l'appareil par la face arrière ; à ces fins, appuyer sur le levier encliquetable.

2 Dans le cas d'un montage directement au mur, fixer le socle à l'aide de 4 vis. Respecter la position de montage Haut/Top.

3 Dans le cas d'un montage sur

prise, utiliser les orifices pour vis prévus au centre de l'appareil. Respecter la position de montage Haut/Top.

4 Effectuer l'installation conformément au schéma de raccordement. Les fils du câble d'installation doivent être regroupés dans la zone d'installation libre du socle.

5 Schéma de raccordement avec combinés intérieurs de différentes séries, sans secret d'écoute.

Remarques figurant sur le schéma de raccordement :

a) Dans le cas de plusieurs modules de touches dans la platine de rue, les bornes c, b et 6 doivent être raccordées de façon concordante.

b) Le raccord b n'est nécessaire que pour le carillon trois tonalités ou pour le raccordement de la touche d'appel d'étage ERT.

6 Schéma de raccordement avec combinés intérieurs de différentes séries, avec secret d'écoute.

Remarques figurant sur le schéma de raccordement:

a) Dans le cas de plusieurs modules de touches dans la platine de rue, les bornes c, b et 6 doivent être raccordées de façon concordante.

b) Le raccord b n'est nécessaire que pour le carillon trois tonalités ou pour le raccordement de la touche d'appel d'étage ERT.

7 Introduire la prise mâle de couleur du cordon spiralé dans la prise femelle du boîtier, un clic devant être perçu lorsque la prise mâle s'emboîte.

8 Emboîter l'autre extrémité du cordon spiralé dans le combiné, jusqu'à l'encliquetage de la prise mâle. Le raccordement ne peut plus être défait.

9 Accrocher le boîtier en haut du socle et fermer en exerçant une légère pression.

Démontage

10 Pour déposer le boîtier à l'aide d'un tournevis pour vis à tête fendue, repousser le verrouillage vers le haut. La carte de circuits imprimés et le combiné restent sur la partie supérieure du boîtier.

11 Implantation des bornes

11	Capsule d'écoute amplifiée Ls
12	Microphone Mi
9	Point de référence pour Mi et Ls
1	Impulsion secret d'écoute
c	Point de référence signaux d'appel
b	Alimentation carillon
7	Commande pour appel de porte (A = tonalité alpha)
10	Commande pour appel d'étage (D = tonalité continue)
G	Commande pour carillon (G = Gong (carillon))
6.1/I	Contact touche de gâche
6.2/II	Contact touche lumière

Installation

12 Comparaison des combinés intérieurs Siedle antérieurs dans les montages sans secret d'écoute AS-2/53-... Utilisation avec les platines de rue TLM 511-..., TLM/TK 511-..., TLM 611-..., TLE 051-..., TL 111-..., TL 121-..., Dans une installation avec secret d'écoute, l'alimentation doit être assurée par NG 402-02 ou NG 402-03.

* Raccordement pour touche d'appel d'étage ERT

** Faire un pont entre la borne "8" ou "c" et "6.1"

13 Comparaison des combinés intérieurs Siedle antérieurs dans les montages avec secret d'écoute AS-2/63-... Positionner les interrupteur S5 sur ON (marche).

Utilisation avec les platines de rue TLM 511-..., TLM 611-..., TLE 051-..., TL 111-..., TL 121-...,

* Raccordement pour touche d'appel d'étage ERT,

** Faire un pont entre la borne "8" ou "c" et "6.1"

*** Si un appareil de commande LN 1983 alb est présent, celui-ci doit être remplacé par le UG 503.

14 Comparaison dans le cas d'un système économique en fils (2+n) selon AS-2/58b-... avec TLM 521-... Une distinction d'appel n'est pas possible dans le cas d'un appel d'étage.

15 Comparaison dans le cas d'un système économique en fils (1+n) selon AS-2/59b-... avec TLM 521-... Une distinction d'appel n'est pas possible dans le cas d'un appel d'étage.

16 Si, après l'échange du téléphone, vous constatez un retour acoustique pendant la conversation, positionnez l'interrupteur S4 à droite.

Si l'on entend un ronflement dans la communication, après le remplacement, il faut remplacer le bloc d'alimentation existant par un nouveau NG 402-03.

Accessoire pour HTA 811-...

- ZT 811-... accessoire de table

Caractéristiques techniques

Type de contact : 2 contacts de travail 24 V 1 A
Dimensions (mm) l x H x P :
91 x 201 x 46

Vous trouverez également les schémas de câblage relatifs aux anciens interphones sur Internet, à l'adresse www.siedle.de.

Montaggio

Impiego

Citofono di sistema analogico per sostituzione e ampliamento di impianti 6+n esistenti o vecchi impianti a risparmio di fili con TLE/TLM 521-... Consente di sostituire citofoni di sistema HTA 711-..., HT 611-..., HT 511-... e modelli precedenti. Gong tritonale integrato e audiosegreto, collegamento per tasto di chiamata dal piano con tono di chiamata differenziato. Impostazione del volume di chiamata mediante l'apposito selettore. Tacitazione di chiamata tramite regolatore del volume (battuta a sinistra, a incastro). L'HTA 811-... può essere utilizzato in applicazioni con montaggio appoggio muro o come apparecchio da tavolo con l'apposito accessorio.

Tensione elettrica



Gli interventi di installazione, montaggio e assistenza agli apparecchi elettrici devono essere eseguiti esclusivamente da elettricisti specializzati.

Carica elettrostatica



In caso di contatto diretto con il circuito stampato, l'apparecchio può subire danni irreparabili a causa della carica elettrostatica. Evitare quindi di toccare direttamente il circuito stampato.

Kit di fornitura

- HTA 811-... (pannello base e scatola con circuito stampato)
- Ricevitore
- Cordone elastico
- Istruzioni per l'uso per il cliente finale
- Il presente opuscolo informativo sul prodotto

Settori d'impiego

Sostituzione o ampliamento di impianti esistenti con i citofoni di

sistema Siedle:

- LN 7145, LN 7150
- HT 111-...,
- HT 211-...
- HT 311, HT 351,
- HT 401-..., HT 411-...
- HT 511-...
- HT 611-...
- HTA 711-...

Possibile combinazione con il posto esterno

- Portavox TL 111-..., TL 121-...
- Porter da incasso TLE 051-...
- Modulo porter TLM 511-..., TLM/TK 511-..., TLM 611-..., TLE 511-..., TLE/TLM 521-...

È possibile realizzare i seguenti circuiti:

- Citofonia, senza audiosegreto, AS-2/53-... e video AS-6/2-53a-...
- Citofonia, con audiosegreto, AS-2/63-... e versioni precedenti, nonché video AS-6/2-63a-...
- Citofonia, a risparmio di fili, senza audiosegreto, AS-2/58-... e AS-2/59-... con TLE/TLM 521-..., nonché video AS-6/2-58-...
- Non è possibile una sostituzione in circuiti con conversazione interna, come AS-2/73-1 e versioni precedenti con UG 502-.../UG 402-.../UG 401-...
- Non è possibile una sostituzione di impianti 1+n esistenti con TLM 522-... (AS-2/66a-1)

Importante!

Per AS-2/63-..., AS-2/58-... e AS-2/59-... occorre fare attenzione al diverso sistema d'installazione rispetto a quello dell'HT 611-01! Vedere la contrapposizione.

Non è possibile utilizzare il citofono in altri circuiti esterni!

Montaggio

- 1 Aprire l'apparecchio dal lato posteriore; premendo sulla leva a scatto.
- 2 In caso di montaggio direttamente a parete, fissare la piastra base con 4 viti. Fare attenzione alla posizione di montaggio superiore.
- 3 In caso di montaggio su scatola di distribuzione, utilizzare i fori per le viti al centro dell'apparecchio. Fare attenzione alla posizione di mon-

taggio superiore.

4 Eseguire l'installazione secondo lo schema di collegamento. I fili del cavo d'installazione devono essere alloggiati all'interno del vano di montaggio libero nella piastra base.

5 Schema di collegamento con citofoni di sistema di diverse serie senza audiosegreto.

Note riportate sullo schema di collegamento:

a) In presenza di più moduli tasti nel porter occorre collegare i morsetti c, b e 6 in modo conforme.

b) Il morsetto b è necessario solo per il gong tritonale o per collegare il tasto di chiamata dal piano ERT.

6 Schema di collegamento con citofoni di sistema di diverse serie con audiosegreto.

Note riportate sullo schema di collegamento:

a) In presenza di più moduli tasti nel porter occorre collegare i morsetti c, b e 6 in modo conforme.

b) Il morsetto b è necessario solo per il gong tritonale o per collegare il tasto di chiamata dal piano ERT.

7 Inserire il connettore colorato del cordone elastico nella presa sulla scatola, facendolo scattare in posizione.

8 Inserire l'altra estremità del cordone elastico nel ricevitore finché il connettore non scatta in posizione. Il collegamento così ottenuto non è più reversibile.

9 Applicare la scatola dall'alto sulla piastra base e chiuderla con una leggera pressione.

Smontaggio

10 Per smontare la scatola, premere verso l'alto il blocco con cacciavite ad intaglio. Il circuito stampato e il ricevitore rimangono inseriti sulla parte superiore della scatola.

11 Assegnazione dei morsetti

11	Capsula altoparlante Ls
12	Microfono Mi
9	Punto di riferimento per Mi e Ls
1	Impulso audiosegreto

Montage

c	Punto di riferimento segnali di chiamata
b	Alimentazione gong
7	Comando per chiamata dal posto esterno (A = tono modulato)
10	Comando per chiamata dal piano (D = tono continuo)
G	Comando per gong (G = gong)
6.1/I	Contatto tasto apriporta
6.2/II	Contatto tasto luce

Installazione

12 *Contrapposizione con gli attuali citofoni di sistema Siedle in circuiti senza audiosegreto AS-2/53-... Utilizzo in abbinamento con i porter TLM 511-..., TLM/TK 511-..., TLM 611-..., TLE 051-..., TL 111-..., TL 121-...*

In un impianto con audiosegreto l'alimentazione deve avvenire tramite NG 401-02 o NG 402-03.

* Collegamento per tasto di chiamata dal piano ERT

** Inserire un jumper fra il morsetto "8" o "c" e "6.1"

13 *Contrapposizione con gli attuali citofoni di sistema Siedle in circuiti con audiosegreto AS-2/63-... Posizionare gli interruttori S5 su ON. Utilizzo in abbinamento con i porter TLM 511-..., TLM 611-..., TLE 051-..., TL 111-..., TL 121-...*

* Collegamento per tasto di chiamata dal piano ERT

** Inserire un jumper fra il morsetto "8" o "c" e "6.1"

*** Se è presente un apparecchio di comando LN 1983 a/b, tale apparecchio deve essere sostituito con l'UG 503.

14 *Contrapposizione nel sistema a risparmio di fili (2+n) secondo AS-2/58-... con il TLM 521-... Non è possibile la differenziazione di chiamata per la chiamata dal piano.*

15 *Contrapposizione nel sistema a risparmio di fili (1+n) secondo AS-2/59b-... con il TLM 521-... Non è possibile la differenziazione di chiamata per la chiamata dal piano.*

Se dopo la sostituzione del citofono si presenta l'effetto Larsen, spostare a destra il Dip S4.

16 *Se, ad avvenuta sostituzione, si sente un ronzio durante la conversazione, occorre sostituire l'alimentatore esistente con un nuovo NG 402-03.*

Accessorio per HTA 811-...

• ZT 811-0... per la trasformazione dell'apparecchio appoggio muro a apparecchio da tavolo.

Dati tecnici

Tipo di contatto: 2 contatti normalmente aperti 24 V 1 A
Dimensioni (mm) Larg. x Alt. x Prof.:
91 x 201 x 46

Gli schemi elettrici di impianti citofonici di vecchia concezione si trovano anche in Internet nel sito www.siedle.de.

Toepassing

Intercom analogo voor omruil en uitbreiding van bestaande 6+n-installaties of oude aderbesparende installaties met TLE/ TLM 521-... Geïntegreerde drie-klinks-gong en meeluisterbeveiliging, aansluiting voor etage-oproep-toets met oproeponderscheid. Instelling van het volume via draai-regelaars. Oproepuitschakeling via volumeregelaar (linkse aanslag, ver-grendelend). De HTA 811-... is voor opbouwmontage of met accessoire als tafelapparaat inzetbaar.

Elektrische spanning

Inbouw, montage en onderhoudswerkzaamheden aan elektrische apparaten mogen uitsluitend door een elektro-vakman worden uitgevoerd.

Elektrostatische lading

Door elektrostatische lading kan bij een direct contact met de printplaat het apparaat worden vernietigd. Vermijdt u daarom het direct aan-raken van de printplaat.

Leveringsomvang

- HTA 811-... (basisplaat en behuizing met printplaat)
- hoorn
- spiraalsnoer
- gebruikershandleiding voor de eindgebruiker
- deze productinformatie

Toepassingsbereiken

Omruil of uitbreiding van bestaande installaties met de Siedle Intercoms:

- LN 7145, LN 7150
- HT 111-...,
- HT 211-...
- HT 311, HT 351,
- HT 401-..., HT 411-...
- HT 511-...
- HT 611-...
- HTA 711-...

mogelijke combinaties van het deurstation

- Portavox TL 111-..., TL 121-...
- Inbouwdeurluidspreker TLE 051-...
- Deurluidspreker-module TLM 511-..., TLM/TK 511-..., TLM 611-..., TLE 511-..., TLE/TLM 521-...

De volgende schakelingen zijn mogelijk:

- Deurtelefonie, niet meeluisterbeveiligd, AS-2/53-... en video AS-6/2-53a-...
- Deurtelefonie, meeluisterbeveiligd, AS-2/63-... en voorgangers evenals video AS-6/2-63a-...
- Deurtelefonie, aderbesparend, niet meeluisterbeveiligd AS-2/58-... en AS-2/59-... met TLE/TLM 521-... evenals video AS-6Z/2-58-...
- Geen omruil in schakelingen met intern spraakverkeer zoals AS-2/73-1 en voorgangers met UG 502-.../UG 402-.../UG 401-...
- Geen omruil van bestaande 1+n-installaties met TLM 522-... (AS-2/66a-1)

Belangrijk!

Bij AS-2/63-..., AS-2/58-..., en AS-2/59-... dient rekening te worden gehouden worden met de van de HT 611-01 afwijkende installatie! Zie vergelijking. Een toepassing in andere buiten-schakelingen is niet mogelijk!

Montage

- 1 **Openen van het apparaat vanaf de achterzijde; daarvoor de rustplaat indrukken.**
- 2 **Bij montage direct op de muur de basisplaat met 4 schroeven bevestigen. Let op de inbouwpositie boven/top.**
- 3 **Bij montage op schakelaardoos de schroefopeningen in het midden van het apparaat gebruiken. Let op de inbouwpositie boven/top.**
- 4 **Installatie volgens aansluitschema uitvoeren. De aders van de installatiekabel moeten binnen de vrije installatieruimte in de basisplaat worden weggestopt.**
- 5 **Aansluitschema met intercoms uit verschillende bouwseries zonder meeluisterbeveiliging.**

Aanwijzingen in het aansluitschema:

a) Bij meerdere toetsenmodules in de deurluidspreker zijn de klemmen c, b en 6 overeenkomstig te verbinden.

b) Aansluiting b is alleen vereist voor de drie-klank-gong of voor de aansluiting van de etage-oproep-toets ERT.

6 Aansluitschema met intercoms uit verschillende meeluisterbeveiligde bouwseries.

Aanwijzingen in het aansluitschema: a) Bij meerdere toetsenmodules in de deurluidspreker zijn de klemmen c, b en 6 overeenkomstig te verbinden.

b) Aansluiting b is alleen vereist voor de drie-klank-gong of voor de aansluiting van de etage-oproep-toets ERT.

7 Gekleurde stekker van de spiraalkabel in de bus op de behuizing invoeren, stekker dient hoorbaar op zijn plaats te klikken.

8 Andere eind van de spiraalkabel in de hoorn insteken, totdat de stekker op zijn plaats zit. De verbinding is niet meer los te maken.

9 Behuizing boven op de basisplaat inhangen en met lichte druk sluiten.

Demontage

10 Voor het afnemen van de behuizing met een platet schroevendraaier de vergrendeling naar boven drukken. De printplaat en hoorn blijven in het bovenste deel van de behuizing.

11 Klemmenindeling

11	Speakerkapsel Ls
12	Microfoon Mi
9	Bronpunt voor Mi en Ls
1	Impuls meeluisterbeveiliging
c	Bronpunt oproepsignalen
b	Verzorging gong
7	Aansturing voor deur-oproep (A = alfatoon)
10	Aansturing voor etage-oproep (D = lange toon)
G	Aansturing voor gong (G = gong)

6.1/I	Contact deuropenertoets
6.2/II	Contact lichttoets

Installatie

12 **Uitwisseling van de huidige Siedle intercoms in niet-meeluisterbeveiligde schakelingen AS-2/53-...**

Gebruik met de deurluidsprekers TLM 511-..., TLM/TK 511-..., TLM 611-..., TLE 051-..., TL 111-..., TL 121-...

In een meeluisterbeveiligde installatie moet de verzorging met NG 402-02 of NG 402-03 geschieden.

* Aansluiting voor etage-oproep-toets ERT

** Brug tussen KL. "8" resp. "c" en "6.1" plaatsen

13 **Uitwisseling van de huidige Siedle intercoms in meeluisterbeveiligde schakelingen AS-2/63-... Schakelaar S5 op ON zetten.** Gebruik met de deurluidsprekers TLM 511-..., TLM 611-..., TLE 051-..., TL 111-..., TL 121-...

* Aansluiting voor etage-oproep-toets ERT,

** Brug tussen KL. "8" resp. "c" en "6.1" plaatsen

*** Is een stuurapparaat LN 1983 a/b beschikbaar, dan dient deze door de UG 503 te worden vervangen.

14 **Uitwisseling bij aderbesparend systeem (2+n) volgens AS-2/58-... met TLM 521-... Geen oproeponder-scheid bij etage-oproep mogelijk.**

15 **Uitwisseling bij aderbesparend systeem (1+n) volgens AS-2/59b-... met TLM 521-... Geen oproeponder-scheid bij etage-oproep mogelijk.**

16 **Wanneer na het uitwisselen van de telefoon er tijdens het gesprek sprake is van akoestische terugkoppeling, schakelaar S4 naar rechts schuiven.**

Is bij geslaagde omruil in het spraakverkeer een brom te horen, dan dient de bestaande netvoeding tegen een nieuwe NG 402-03 te worden omgeruild.

Montage

Accessoires voor HTA 811-...

- ZT 811-... voor de ombouw van wandapparaat naar tafelapparaat.

Technische gegevens

Contacttype: 2 sluiters 24 V 1 A
Afmetingen (mm) B x H x D:
91 x 201 x 46

**Schema's van oudere spraakin-
stallaties vindt u ook op internet
onder www.siedle.de.**

Anvendelse

Analog hustelefon for udskiftning og udvidelse af eksisterende 6+n installationer eller gamle ledningsbesparende anlæg med TLE/
TLM 521-... Udskiftning af hustelefonerne HTA 711-..., HT 611-..., HT 511-... og tidligere modeller. Integreret 3-klangs gong og medhørsperre, tilslutning af etageringetryk med opkaldsdifferentiering. Indstilling af opkaldslydstyrke med omdrejningsregulator. Opkaldsfrakobling via lydstyrkeregulering (anslag til venstre, går i indgreb). HTA 811-... Anvendes til frembygningmontage eller med tilbehør som bordmodel.

Elektrisk spænding



Tilslutning, montage og service af elektriske enheder må kun udføres af en autoriseret elinstallatør.

Elektrostatisk opladning



Elektrostatisk opladning kan ødelægge enheden ved direkte kontakt med printpladen. Undgå derfor direkte berøring af printpladen.

Leveringsomfang

- HTA 811-... (Bundplade og kabinet med printplade)
- Telefonrør
- Spiralsnøre
- Betjeningsvejledning til slutbrugeren
- Denne produktinformation

Anvendelsesområder

Udskiftning eller udvidelse af eksisterende anlæg med Siedle hustelefoner:

- LN 7145, LN 7150
- HT 111-...,
- HT 211-...
- HT 311, HT 351,
- HT 401-..., HT 411-...
- HT 511-...

- HT 611-...

- HTA 711-...

Mulig kombination med dørstation

- Portavox TL 111-..., TL 121-...

- Indbygningshøjttaler TLE 051-...

- Dørhøjttalermodul TLM 511-..., TLM/TK 511-..., TLM 611-..., TLE 511-..., TLE/TLM 521-...

Følgende opstillinger er mulige:

- Dørtelefoni, ikke medhørsperret, AS-2/53-... og video AS-6/2-53a-...

- Dørtelefoni, medhørsperret, AS-2/63-... og forgængermodeller samt video AS-6/2-63a-...

- Dørtelefoni, ledningsbesparende, ikke medhørsperret AS-2/58-... og AS-2/59-... med TLE/TLM 521-... samt video AS-6/2-58-...

- Ingen udskiftning i opstillinger med intern kommunikation som AS-2/73-1 og forgængermodeller med UG 502-.../UG 402-.../UG 401-...

- Ingen udskiftning i eksisterende 1+n-anlæg med TLM 522-... (AS-2/66a-1)

Vigtigt!

I forbindelse med AS-2/63..., AS-2/58... og AS-2/59... henledes opmærksomheden på installationen, som afviger fra HT 611-01! Se oversigtsdiagrammer.

Anvendelse i andre opstillinger er ikke mulig!

Montage

1 Enheden åbnes fra bagsiden ved at trykke låsearmen ind.

2 Ved montering direkte på væg fastgøres bundpladen med 4 skruer. Det er vigtigt at være opmærksom på rigtig placering af enhedens overkant.

3 Ved montering i tilslutningsdåse anvendes skruåbningerne i enhedens midte. Det er vigtigt at være opmærksom på rigtig placering af enhedens overkant.

4 Installationen foretages ifølge tilslutningsdiagram. Installationskablets ledere skal opbevares indvendigt i bundpladen på den frie installationsplads.

5 Montagediagram med hustelefoner af forskellige type uden

medhørsspærre.

Henvisninger i montageagrammet:

a) hvis der er flere tryknapmoduler i dørstationen skal klemme c, b og 6 forbindes imellem modulerne.

b) Tilslutning til klemme b er kun nødvendig hvis telefonen er med 3-klangs-gong eller hvis der skal tilsluttes ringetryk til etagekald ERT.

6 Montageagram med hustelefoner af forskellige type, medhørsspærret.

Henvisninger i montageagrammet:

a) hvis der er flere tryknapmoduler i dørstationen skal klemme c, b og 6 forbindes imellem modulerne.

b) Tilslutning til klemme b er kun nødvendig hvis telefonen er med 3-klangs-gong eller hvis der skal tilsluttes ringetryk til etagekald ERT.

7 Det farvede stik på spiralsnøren indføres i stikket på kabinettet; der skal høres et klik, når stikket trykkes på plads.

8 Spiralsnørens anden ende trykkes på plads i telefonrøret. Forbindelsen kan ikke løsnes igen.

9 Kabinet hægtespå bundpladen for oven og lukkes med et let tryk.

Afmontering

10 For at afmontere kabinettet trykkes låsemekanismen opad med en kærvskruetrækker. Printplade og telefonrør forbliver på kabinetoverdelen.

11 Klemmekonfiguration

11	Høre kapsel Ls
12	Mikrofon Mi
9	Reference for Mi og Ls
1	Impuls medhørsspærre
c	Reference opkaldssignaler
b	Forsyning gong
7	Styring for dørkald (A = alfatore)
10	Styring for etagekald (D = konstanttone)
G	Styring for gong (G = gong)
6.1/I	Kontakt døråbnertryk
6.2/II	Kontakt lampetryk

Installation

12 Oversigtsdiagram for hidtidige Siedle hustelefoner i ikke medhørspærrede opstillinger AS-2/53-...

Anvendelse med dørhøjtalerne TLM 511-..., TLM/TK 511-..., TLM 611-..., TLE 051-..., TL 111-..., TL 121-...,

I et medhørspærret anlæg skal strømforsyning NG 402-02 eller NG 402-03 benyttes.

* Tilslutning for etageopkaldstryk

ERT

** Montering af lus mellem kl. "8" resp. "c" og "6.1".

13 Oversigtsdiagram for hidtidige Siedle hustelefoner i medhørspærrede opstillinger AS-2/63-... Kontakt **S5 sættes på ON**. Anvendelse med dørhøjtalerne TLM 511-..., TLM 611-..., TLE 051-..., TL 111-..., TL 121-...,

* Tilslutning for etageopkaldstryk

ERT,

** Montering af lus mellem kl. "8" resp. "c" og "6.1".

*** Forefindes en styreenhed

LN 1983 a/b, skal denne erstattes med UG 503.

14 Oversigtsdiagram for ledningsbesparende system (2+n) iht.

AS-2/58-... med TLM 521-...

Opkaldsdifferentiering ved etagekald ikke mulig.

15 Oversigtsdiagram for ledningsbesparende system (1+n) iht.

AS-2/59b-... med TLM 521-...

Opkaldsdifferentiering ved etagekald ikke mulig.

16 Hvis der efter udskiftning af telefonen opstår akustisk tilbagekobling under samtale, skydes kontakten S4 til højre.

Hvis der efter udskiftningen høres en brummen under samtalen, skal den eksisterende strømforsyning udskiftes med en ny strømforsyning NG 402-03.

Tilbehør til HTA 811-...

• ZT 811-... for ændring fra vægapparat til bordapparat.

Tekniske data

Kontakttype: 2 lukkekontakter

24 V 1 A

Mål (mm) b x h x d: 91 x 201 x 46

Diagrammer til ældre dørtelefonanlæg kan også findes på internettet på adressen www.siedle.dk.

Montering

Användning

Svarstelefon Analog för utbyte och utvidgning av befintliga 6+n-installationer eller gamla ledarbesparande anläggningar med TLE/TLM 521-... Utbyte av svarstelefonerna HTA 711-..., HT 611-..., HT 511-... och föregångare. Integrerad tretons-gongong och avlyssningsspärr, anslutning för våningsplansknapp med anropsdifferentiering. Inställning av signalljudstyrkan via vridreglage. Anropsavstängning via volymkontroll (vänster anslag, snäpper in). HTA 811-... kan användas för utanpåliggande montering eller med lämpligt tillbehör som bordsapparat.

Elektrisk spänning



Installation, montering och servicearbeten på elektriska apparater får utföras endast av behörig eltekniker.

Elektrostatisk laddning



När elektrostatisk laddning kommer direkt i kontakt med kretskortet, kan apparaten förstöras. Undvik därför att direkt beröra kretskortet.

Leveransomfång

- HTA 811-... (grundplatta och hölje med kretskort)
- Hörlur
- Spiralsladd
- Bruksanvisning för slutkunden
- Denna produktinformation

Användningsområden

Utbyte eller utbyggnad av befintliga anläggningar med Siedle hustelefonerna:

- LN 7145, LN 7150
- HT 111-...,
- HT 211-...
- HT 311, HT 351,
- HT 401-..., HT 411-...
- HT 511-...
- HT 611-...
- HTA 711-...

Möjliga kombinationer för dörrstationen

- Portavox TL 111-..., TL 121-...
- Dörrhögtalare för inbyggnad TLE 051-...
- Dörrhögtalarmodul TLM 511-..., TLM/TK 511-..., TLM 611-..., TLE 511-..., TLE/TLM 521-...

Följande kopplingar är möjliga:

- Dörrtelefoni, icke avlyssningsspärrad, AS-2/53-... och video AS-6/2-53a-...
- Dörrtelefoni, avlyssningsspärrad, AS-2/63-... och föregångare samt video AS-6/2-63a-...
- Dörrtelefoni, ledarbesparande, icke avlyssningsspärrad AS-2/58-... och AS-2/59-... med TLE/TLM 521-... samt video AS-6/2-58-... .
- Inget utbyte i kopplingar med intern samtalstrafik som AS-2/73-1 och föregångare med UG 502-.../UG 402-.../UG 401-...
- Inget utbyte av befintliga 1+n-anläggningar med TLM 522-... (AS-2/66a-1)

Viktigt!

Vid AS-2/63-..., AS-2/58-... och AS-2/59-..., beakta att installationen avviker från HT 611-01! Se jämförelsen.

Det är inte möjligt, att använda den i andra externa kopplingar!

Montage

1 Öppna apparaten från baksidan; för detta, tryck in spärrspaken.

2 Vid montering direkt på väggen, sätt fast bottenplattan med 4 skruvar. Beakta monteringsläget *Oben/Top* (Upp).

3 Vid montering på kopplingsdosa, använd skruvöppningarna mitt på apparaten. Beakta monteringsläget *Oben/Top* (Upp).

4 Utför installationen enligt anslutningsschemat. Installationskabelns ledare måste stoppas in i det fria installationsutrymmet i bottenplattan.

5 Anslutningsschema med svarsapparater ur olika serier utan avlyssningsspärr.

Hänvisningar på anslutningsschemat:

a) När det finns flera knappmoduler i dörrhögtalaren, så måste klämmorna c, b och 6 förbindas på överensstämmande vis.

b) Anslutningen b behövs endast för tretons-gongongen eller för anslutningen av våningsplansknappen ERT.

6 Anslutningsschema med svarsapparater ur olika serier med avlyssningsspärr.

Hänvisningar på anslutningsschemat:

a) När det finns flera knappmoduler i dörrhögtalaren, så måste klämmorna c, b och 6 förbindas på överensstämmande vis.

b) Anslutningen b behövs endast för tretons-gongongen eller för anslutningen av våningsplansknappen ERT.

7 För in spiralsladdens färgade stickkontakt i jacket på höljet, det ska höras att stickkontakten snäpper fast.

8 Stick in spiralsladdens andra ände i hörluren tills stickkontakten snäpper fast. Det går sedan inte att lösgöra förbindningen.

9 Häng fast höljet upptill på bottenplattan och stäng genom att lätt trycka till den.

Demontering

10 För att ta av höljet, tryck låsningen uppåt med hjälp av en vanlig skruvmejsel. Kretskortet och hörluren blir kvar på höljets överdel.

11 Klämtilldelning

11	Hörlurskapsel Ls
12	Mikrofon Mi
9	Referenspunkt för Mi och Ls
1	Impuls avlyssningsspärr
c	Referenspunkt anrops-signaler
b	Försörjning gonggong
7	Adressering för dörranrop (A = Alfaton)
10	Adressering för våningsplansanrop (D = Permanent ton)

G	Adressering för gong-gong (G = Gonggong)
6.1/I	Kontakt dörröppningsknapp
6.2/II	Kontakt ljusknapp

Installation

12 Jämförelse mellan de befintliga Siedle svarsapparaterna i icke avlyssningsspärrade kopplingar AS-2/53-...

Användning med dörrhögtalarna TLM 511-..., TLM/TK 511-..., TLM 611-..., TLE 051-..., TL 111-..., TL 121-...

I en avlyssningsspärrad anläggning måste försörjningen utföras med NG 402-02 eller NG 402-03.

* Anslutning för våningsplansknapp ERT

** Placera en bygel mellan KL „8“ resp. „c“ och „6.1

13 Jämförelse mellan de befintliga Siedle svarsapparaterna i

avlyssningsspärrade kopplingar AS-2/63-... Ställ omkopplarna S5

på ON. Användning med dörrhögtalarna TLM 511-..., TLM 611-..., TLE 051-..., TL 111-..., TL 121-...

* Anslutning för våningsplansknapp ERT,

** Placera en bygel mellan KL „8“ resp. „c“ och „6.1

*** Om det finns ett styrdon LN 1983 a/b, så måste det ersättas med UG 503...

14 Jämförelse vid det ledarbesparande systemet (2+n) enligt AS-2/58-... med TLM 521-... Vid våningsplansanrop är det inte möjligt att utföra en anropsdifferntiering.

15 Jämförelse vid det ledarbesparande systemet (1+n) enligt AS-2/59b-... med TLM 521-... Vid våningsplansanrop är det inte möjligt att utföra en anropsdifferntiering.

16 Om det vid byte av telefonen uppstår en akustisk koppling tillbaka under samtal, flyttas kontakten S4 till höger.

Om det efter utbytet hörs ett brummande i samtalstrafiken, så måste det befintliga nätaggregatet bytas ut mot en ny NG402-03.

Tillbehör för HTA 811-...

• ZT 811-... för att konvertera en väggmonterad enhet till bordsmontage.

Tekniska data

Typ av kontakt: 2 slutkontakter

24 V 1 A

Mått (mm) B X H X D: 91 x 201 x 46

Kopplingscheman till äldre talanläggningar återfinns även i Internet under www.siedle.de.

SSS SIEDLE

S. Siedle & Söhne
Telefon- und Telegrafengeräte OHG

Postfach 1155
78113 Furtwangen
Bregstraße 1
78120 Furtwangen

Telefon +49 7723 63-0
Telefax +49 7723 63-300
www.siedle.de
info@siedle.de

© 2008/09.12
Printed in Germany
Best.-Nr. 0-1108/140571

