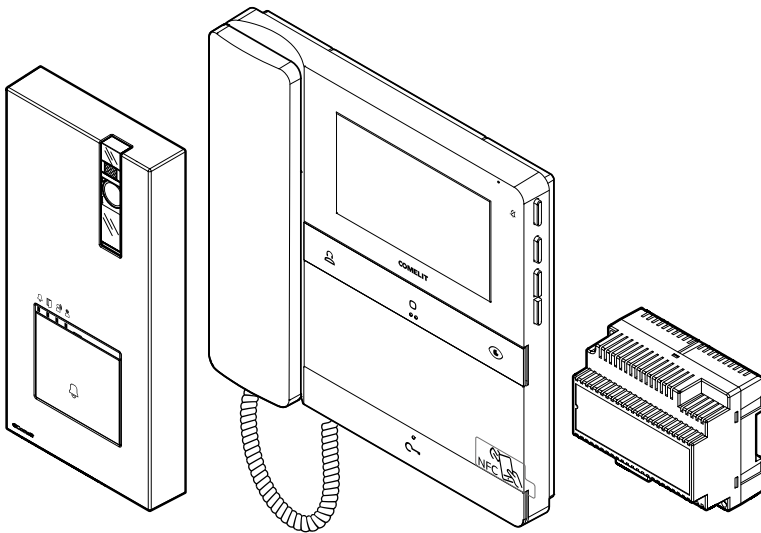


Logos
LS9461M

COMELIT[®]
WITH • YOU • ALWAYS

COMPLETE TECHNISCHE HANDLEIDING



**Join us
in taking care
of our planet**

Kit Quadra en Logos met hoorn art. LS9461M voor systeem Simplebus 2

Enkelvoudige kit bestaande uit deurstation Quadra art. 4893M en video-deurintercom Logos met hoorn art. LS8701.

Simplebus 2. Het deurstation is uitgerust met beldrukkers om de kit uit te kunnen breiden tot maximaal 4 woningen. In iedere woning kunnen maximaal 4 video-deurintercoms worden geïnstalleerd, die apart moeten worden aangeschaft.

Met behulp van optionele accessoires is het bovendien mogelijk om de kit uit te breiden met extra deurstations.

De kit wordt voorgeprogrammeerd geleverd, klaar voor gebruik en uitgerust met alle accessoires die nodig zijn voor de installatie.

Geschikt voor installatie in woningen, commerciële omgevingen of kantoren.



**Denk aan het milieu
voordat u dit bericht
print,
gebruik liever de
interactieve links**

Help ons de planeet te beschermen.

Denk aan het milieu alvorens dit document af te drukken.

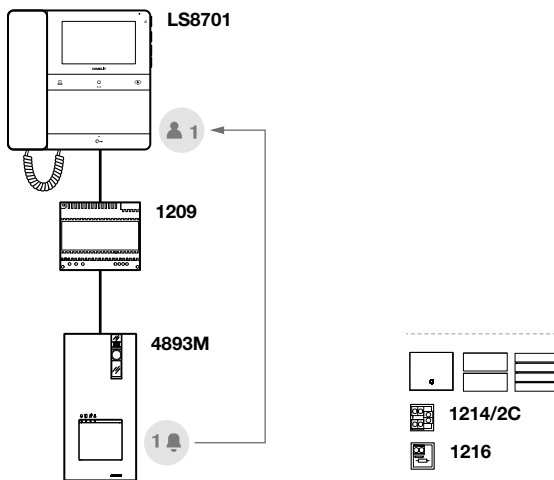
***U bladert door een interactief document:** ga snel naar de inhoud die voor u interessant is via de link.*

Inhoud

Kit art. LS9461M	4
Opmerkingen bij de installatie	5
Art. 4893M	6
Beschrijving	6
Technische eigenschappen	8
Installatie	9
Programmeringen	12
Art. 1209	19
Beschrijving	19
Technische eigenschappen	20
Art. LS8701	21
Beschrijving	21
Technische eigenschappen	25
Programmering gebruikerscode	27
Installatie	31
Programmering	34
Afstanden	40
Aansluitschema's	41
Uitbreidingsschema's installatie	43
Gebruik van het relais van het deurstation bij algemene relaissturing	46
Tabel gebruikerscodes	47

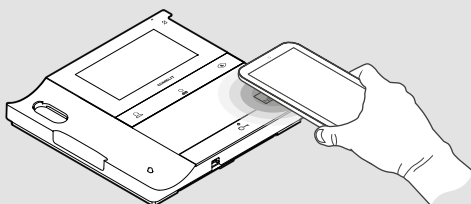
Kit art. LS9461M

De onderdelen van de kit worden voorgeprogrammeerd geleverd voor de werking in enkelvoudige versie.

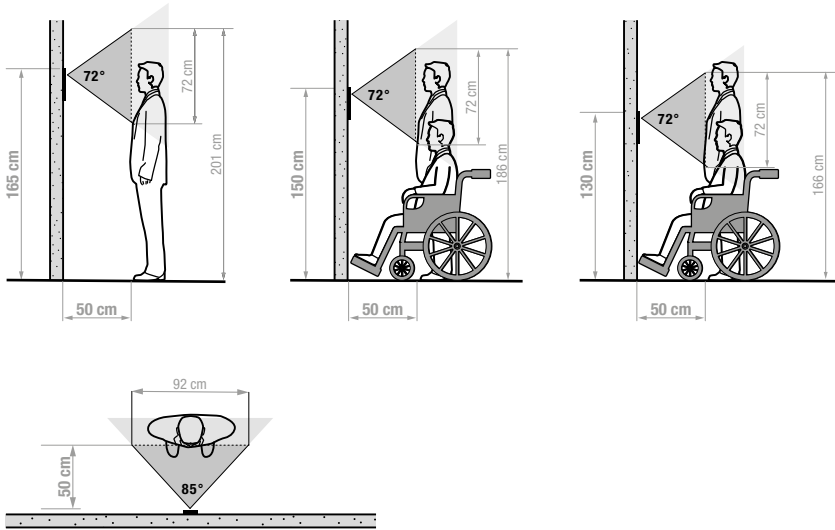


De video-deurintercom is uitgerust met een NFC-verbinding voor een eenvoudige en snelle programmering via de app MyComelit, die gratis kan worden gedownload. De programmering kan worden uitgevoerd terwijl de video-deurintercom is uitgeschakeld!

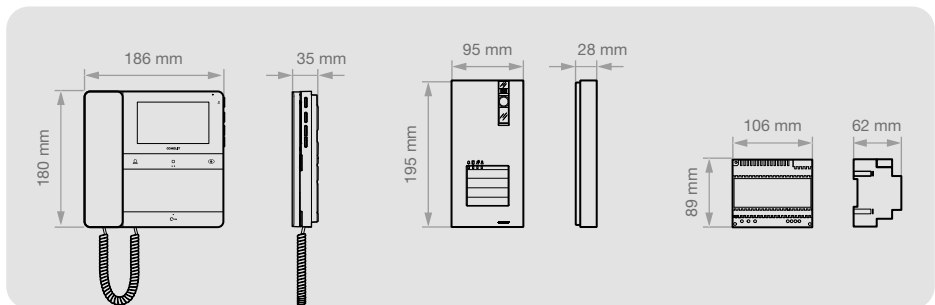
Op de video-deurintercom is het nog steeds mogelijk om de gebruikerscode via dip-switches te programmeren en om de aan de drukknoppen gekoppelde functies via het menu te wijzigen.



Opmerkingen bij de installatie



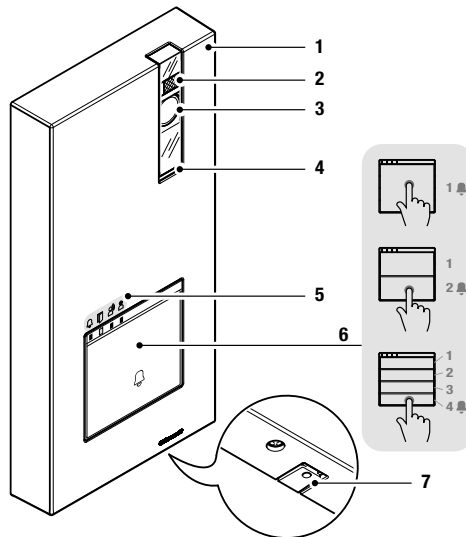
Installeer de camera niet tegenover lichtbronnen of op plaatsen waar de opgenomen persoon met de rug naar het licht staat. Het is raadzaam om in schaars verlichte omgevingen een extra lichtbron te plaatsen.



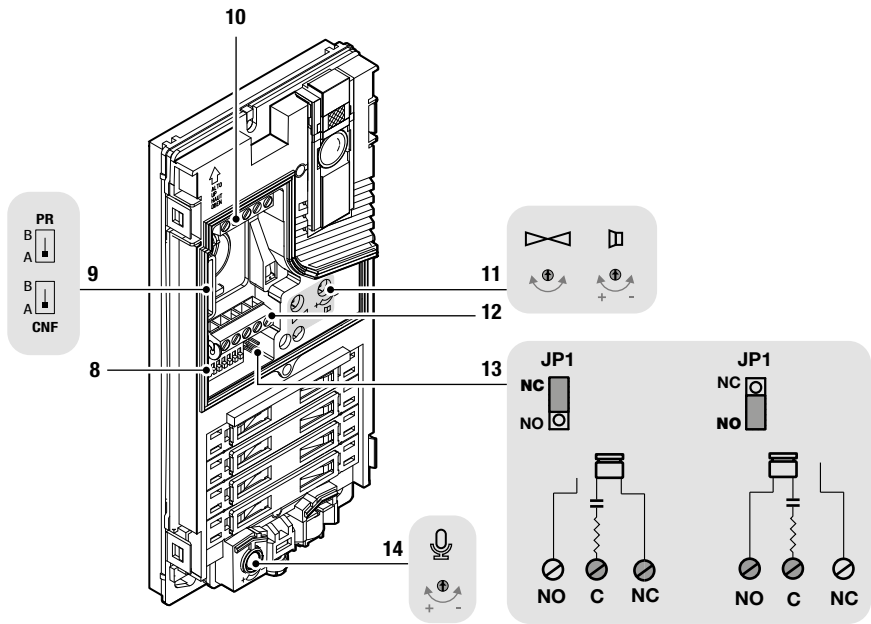
Art. 4893M

Beschrijving

Quadra opbouwdeurstation voor video-deurintercomsysteem. Frontpaneel van persgegoten aluminium, kleurencamera met groothoeklens en één led voor nachtverlichting. Mechanische drukknoppen met mogelijkheid om 1 tot 4 beldrukkers via dipswitch in te stellen. Signaleringsleds voor oproep verzonden, deurslotbediening actief, audio actief en systeem bezet. Volumeregeling luidspreker en audiobalans. Voeding via buslijn. Afmetingen: 95x195x28 mm.



1. Afdekking van gegoten aluminium.
2. Led voor cameraverlichting is standaard actief bij oproep (zie Instellingen deurstation op pagina 12).
3. Kleuren-groothoekcamera.
4. Luidspreker.
5. Signaleringsleds:
 - oproep verzonden / deurslotbediening actief
 - audio actief / systeem bezet
6. Beldrukker 1 / 2 / 4 gebruikers.
7. Microfoon.

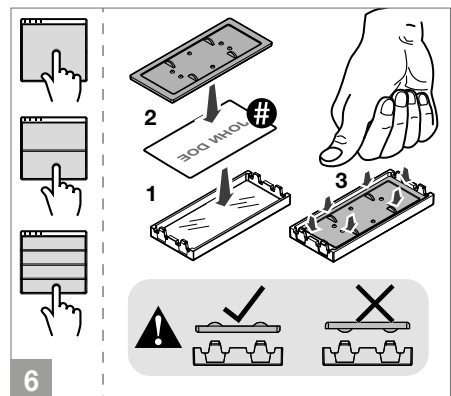
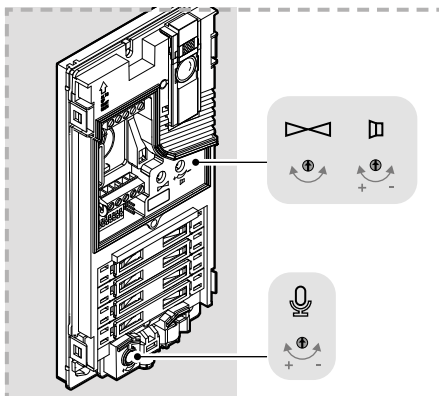
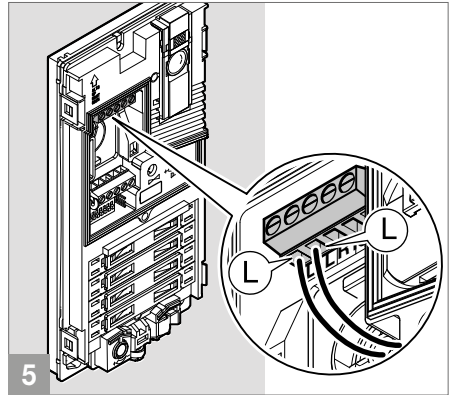
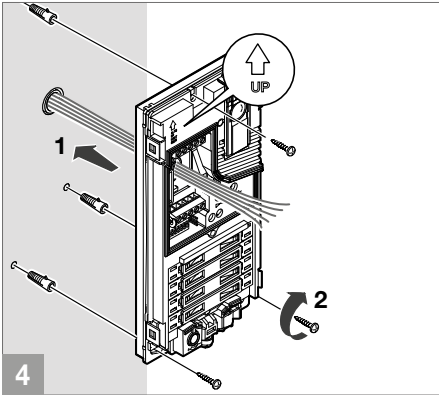
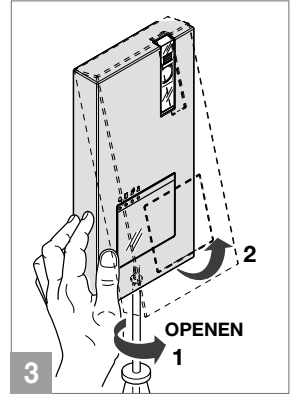
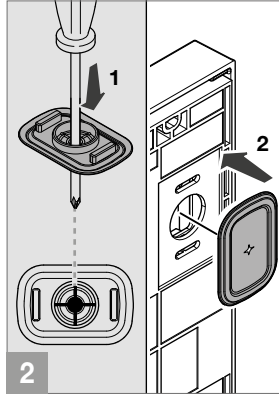
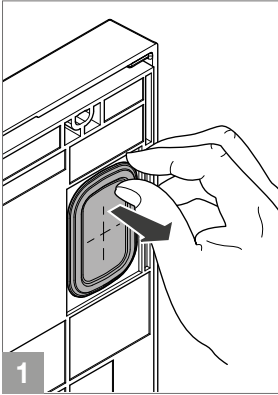


- 8. **DIP-SWITCH** voor programmering van functies.
- 9. **PR** schakelaar voor ingang/uitgang programmering.
CNF schakelaar voor bevestiging programmering.
- 10. Klemmenbord **M1**:
 - LL** aansluiting bus-leiding.
 - RTE** ingang lokale deurslotbediening.
 - COM** gemeenschappelijke ingang voor RTE- en DO-contact.
 - DO** ingang signalering deur open.
- 11. Audiobalans en regeling luidsprekervolume.
- 12. Klemmenbord **M2**:
 - SE- SE+** aansluiting voor elektrisch deurslot.
 - NC NO C** relaiscontacten.
- 13. **JP1** inschakeling van het RC-netwerk voor storingsfilter op de contacten van het relais.
- 14. Regeling microfoon.

Technische eigenschappen

ALGEMENE GEGEVENEN	
Type	Enkelvoudig
Hoogte (mm)	195
Breedte (mm)	95
Diepte (mm)	28
Gewicht van het product (g)	300
Kleur van het product	Grijs RAL 9006, Zwart RAL9005
Opbouw	Ja
COMPATIBELE SYSTEMEN	
Audio/video-kit Simplebus 2 met voedingseenheid art. 1209	Ja
AUDIOSPECIFICATIES	
Microfoon	6mm (ø), omnidirectioneel
Luidspreker	36mm (ø), 8 Ohm, 1W
CAMERASPECIFICATIES	
Camera	Kleuren
Type sensor	1/4" CMOS
Afmetingen vaste lens (mm)	2,1
Kijkhoek (H x V - °)	85 x 72
Gevoeligheid (lux)	0,1 (kleur)
ELEKTRISCHE EIGENSCHAPPEN	
Type voeding	Voeding via video-deurintercom bus
Voedingsspanning	33VDC
Maximaal stroomverbruik (W)	8,25
HARDWARE-SPECIFICATIES	
Type oproep	Drukknoppen
Type drukknoppen	Mechanisch
Aantal drukknoppen	4
Kleur achtergrondverlichting	Wit
Klemmen	LL RTE COM DO SE- SE+C NC NO
Aantal ingangen	2
Aantal uitgangen	2
Type uitgangen	Relais (C-NO-NC, 10A@12÷24 VAC/VDC), SE: vrijgavepuls 4A, houdstroom 200mA voor deursloten 12VAC/DC (maximale impedantie 18 Ohm)
INSTELLINGEN	
Luidsprekervolume	Ja
Volume microfoon	Ja
OMGEVINGSSPECIFICATIES EN CONFORMITEIT	
IP-beschermingsgraad	IP54
Vandalismebestendigheidsgraad IK	IK08
Bedrijfstemperatuur	-25 ÷ 55
Relatieve luchtvochtigheid (RH max)	25 ÷ 95
Milieuklasse	IV
CE-certificeringen	RoHS II - 2011/65/EU (EN IEC 63000:2018), EMC 2014/30/EU (EN 61000-6-1:2007, EN 61000-6-3:2007+A1:2011)
BELANGRIJKSTE FUNCTIES	
Deurslotbediening	Ja
Aantal hulprelais	1
Ingang voor lokale deuropenerknop	Ja
Ingang voor signalering deur open	Ja

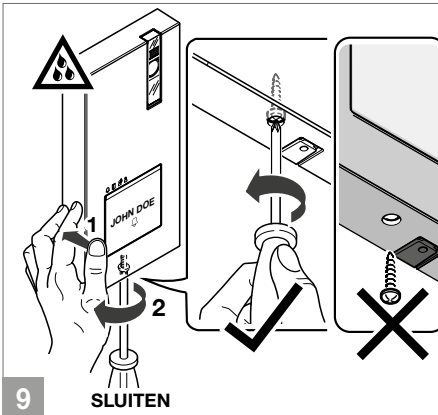
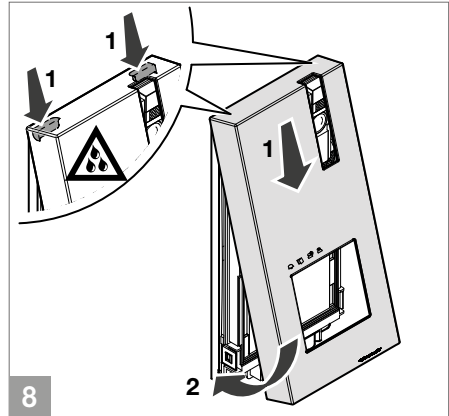
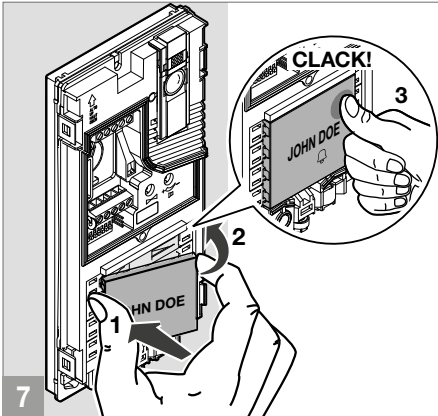
Installatie



Om de PDF '[Naamplaatjes afdrukken](#)' voor het afdrukken van de etiketten van de bedrukker te downloaden, ga naar de productpagina op pro.comelitgroup.com en raadpleeg de sectie Technische handleidingen.

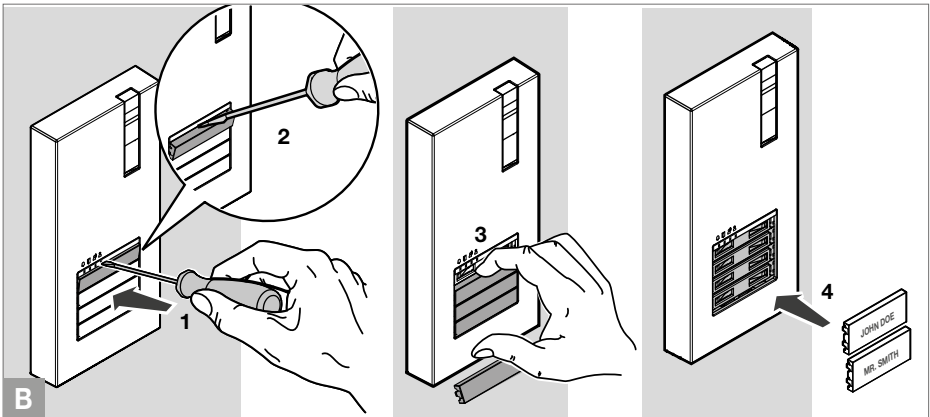
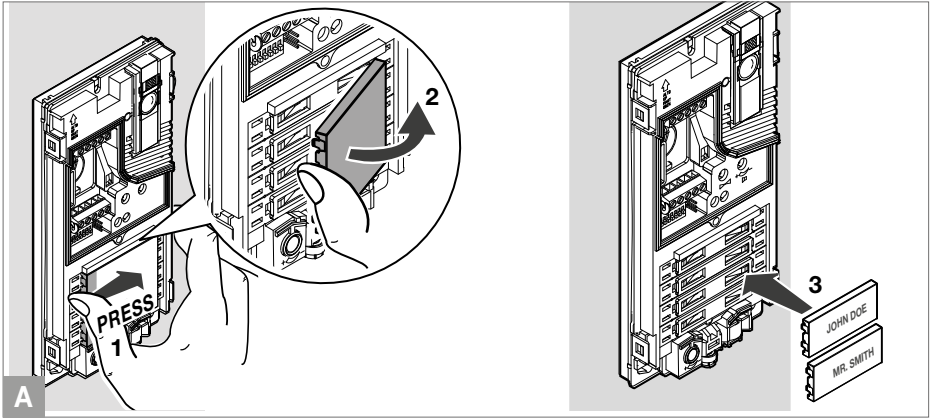


Controleer alvorens de schroeven te bevestigen of het deurstation niet hoeft te worden geprogrammeerd en of het metalen frontpaneel niet tegen andere metalen onderdelen schuurt, waardoor de isolerende bekleding kan beschadigen. Zorg tijdens het vervangen van de naamkaders, wanneer het systeem actief is, dat er niet onbedoeld een oproep naar de gebruiker wordt verzonden.



Om de waterdichtheid van het product te genereren: het product correct monteren.

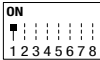
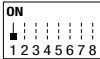
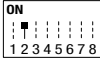
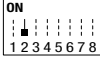
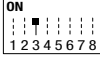
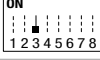
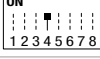
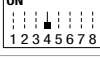
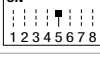
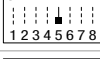
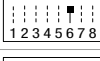
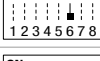
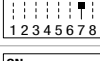
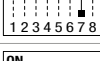
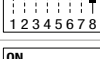
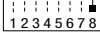
VERVANGING NAAMKADERS



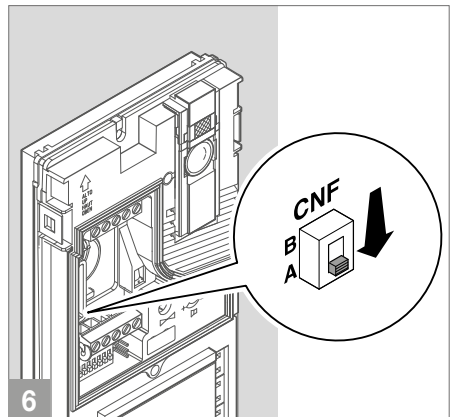
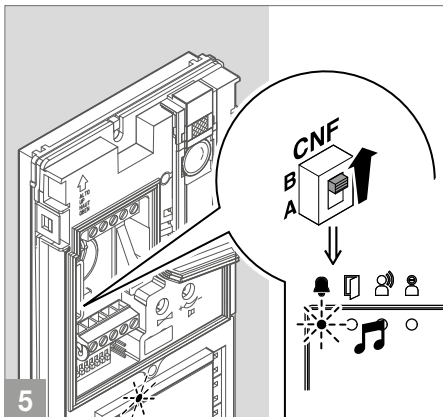
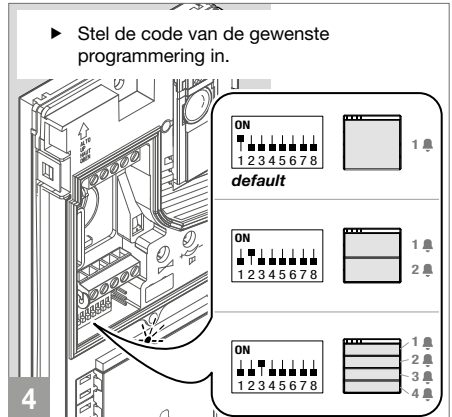
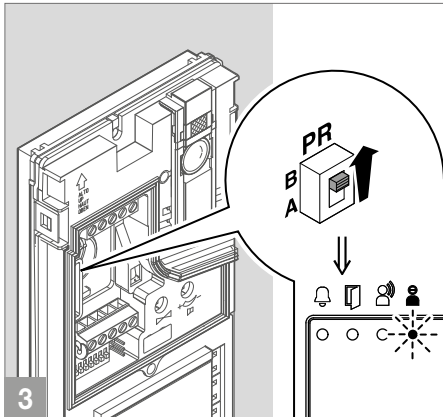
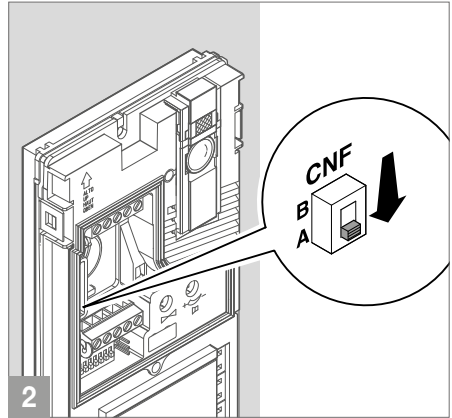
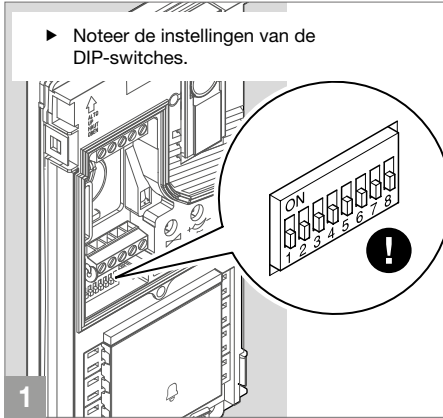
Programmeringen

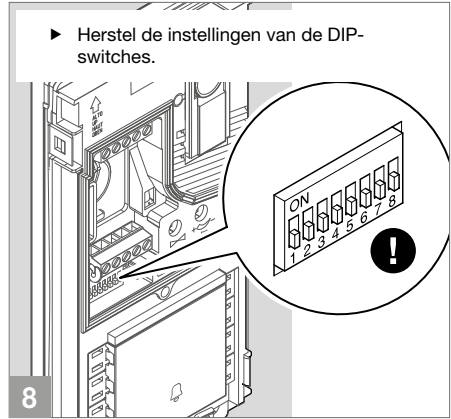
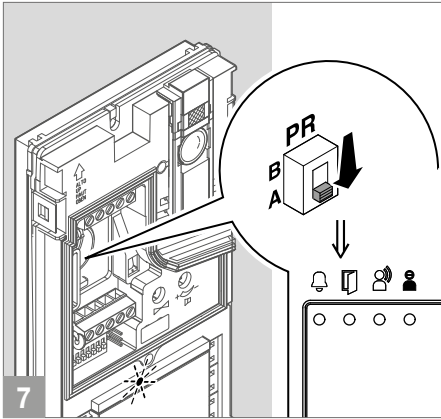
INSTELLINGEN DEURSTATION

- Stel de DIP-switches van S1 overeenkomend met de functie die u wilt programmeren permanent in volgens onderstaande tabel (het is niet nodig naar de programmeringsmodus te gaan)

		FUNCTIE
DIP 1		de SE-uitgang en het relais C-NO worden bediend door 2 afzonderlijke drukknoppen van de video-deurintercom: deuropenerknop (SE) en de knop algemene relaissturing (C-NO)
	 <i>default</i>	De SE-uitgang en het relais C-NO worden bediend door één drukknop van de video-deurintercom: deuropenerknop
DIP 2		Activeringstijd deurslotbediening: 8 seconden
	 <i>default</i>	Activeringstijd deurslotbediening: 2 seconden
DIP 3		Activeringstijd relais: 8 seconden
	 <i>default</i>	Activeringstijd relais: 2 seconden
DIP 4		Wachttijd reset: 1 seconde
	 <i>default</i>	Wachttijd reset: 10 seconden
DIP 5		Oproep verzenden: DRIEVOUDIG
	 <i>default</i>	Oproep verzenden: ENKEL
DIP 6		Bevestigingstonen (oproep, deurslotbediening, relais, audio actief): NIET ACTIEF
	 <i>default</i>	Bevestigingstonen (oproep, deurslotbediening, relais, audio actief): ACTIEF
DIP 7		Led cameraverlichting: NIET ACTIEF
	 <i>default</i>	Led cameraverlichting: ACTIEF
DIP 8		Led-verlichting van de naamkaders: UIT
	 <i>default</i>	Led-verlichting van de naamkaders: AAN

PROGRAMMERING OPROEPCODES VOOR DE TWEEVOLDIGE EN VIERVOLDIGE VERSIE





PROGRAMMERING EXTRA DEURSTATION

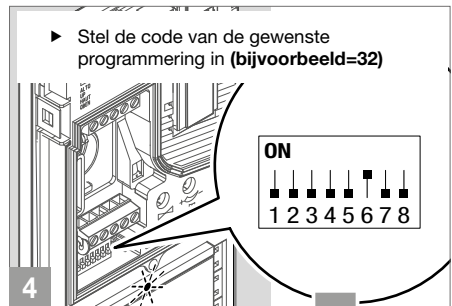
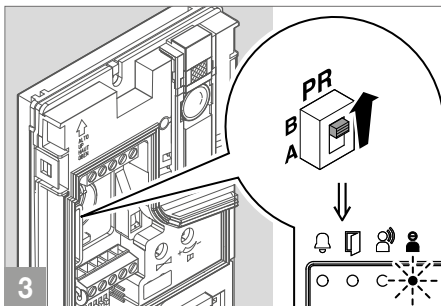
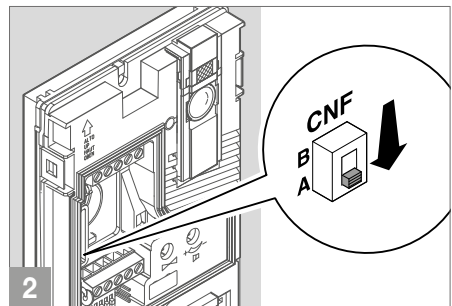
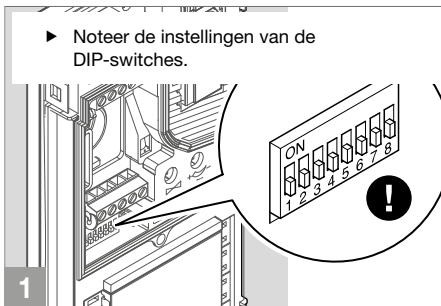
Met deurselector art. 1405 kan er slechts één extra deurstation worden geïnstalleerd.

De twee deurstations moeten worden geprogrammeerd als hoofddeurstation **P** en secundair deurstation **S**, zie de volgende tabel.

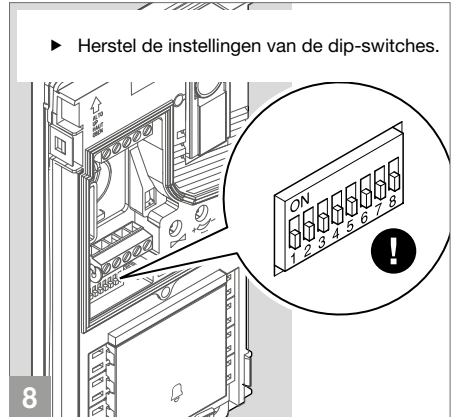
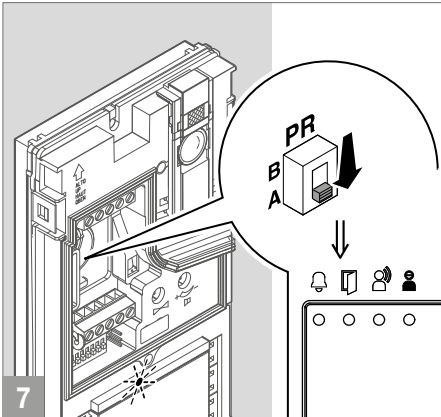
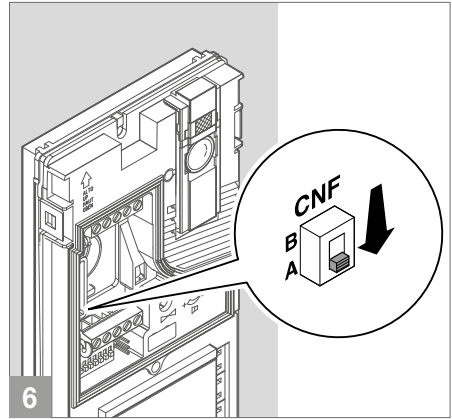
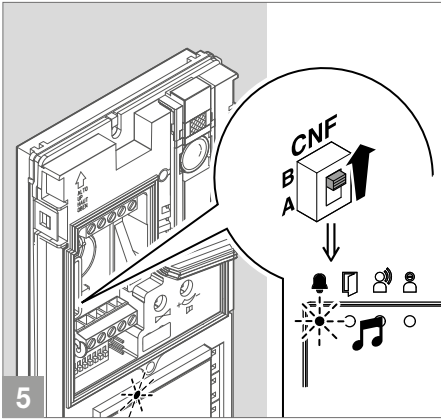
- Het **“Hoofddeurstation”** **P** voert de opdracht deurslotbediening (of relaissturing) alleen uit als het deurstation zich in de status oproep of beeldoproep bevindt.
- Het **“Secundaire deurstation”** **S** voert de opdracht deurslotbediening (of relaissturing) zowel in stand-by uit als in de status oproep of beeldoproep.
- Als het systeem in stand-by staat, activeert de eerste opdracht beeldoproep de camera van het secundaire deurstation. Andere opdrachten voeren de schakeling uit tussen de twee deurstations door afwisselend het hoofddeurstation en het secundaire deurstation te activeren.

Met deurselector art. 1404 kan er meer dan één extra deurstation worden geïnstalleerd. Alle deurstations moeten worden geprogrammeerd zoals weergegeven in de volgende tabel.

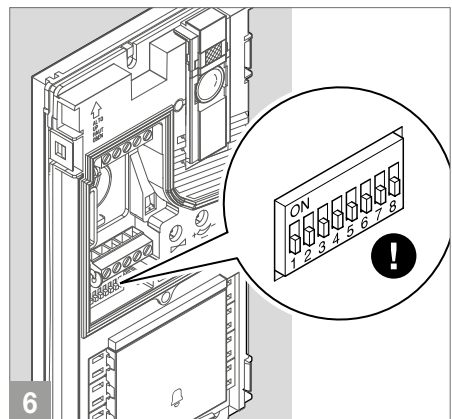
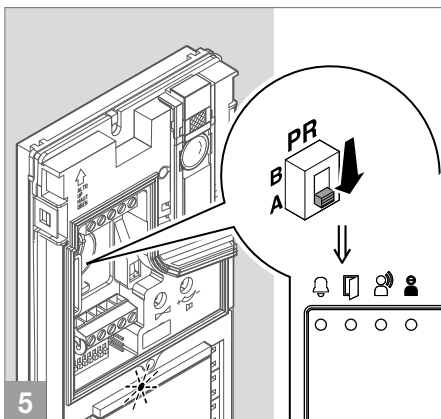
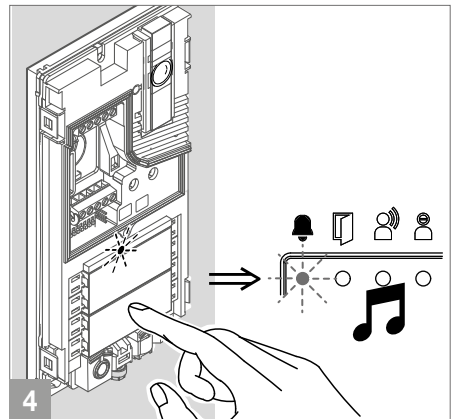
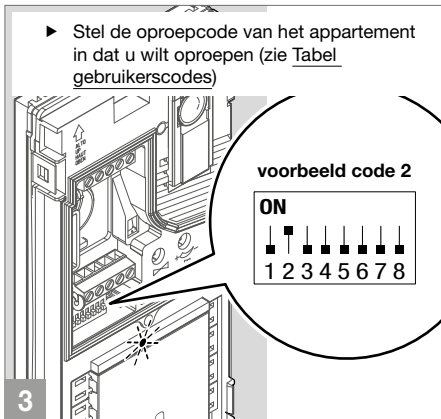
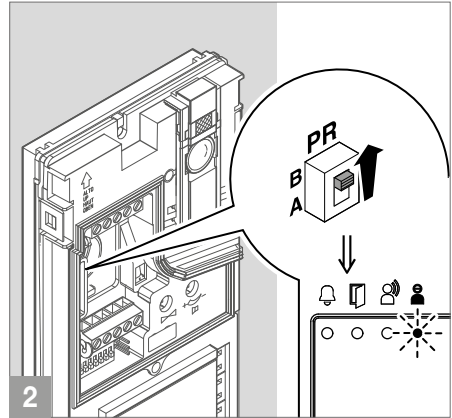
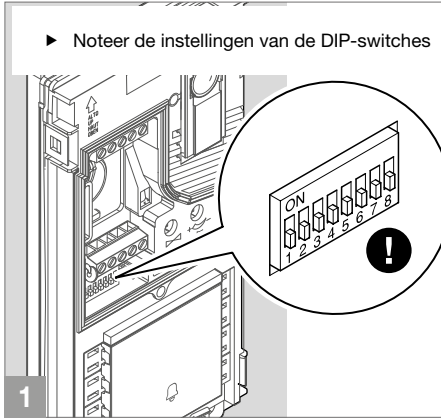
Raadpleeg de complete handleiding van artikel 1404 die kan worden gedownload van de website pro.comelitgroup.com



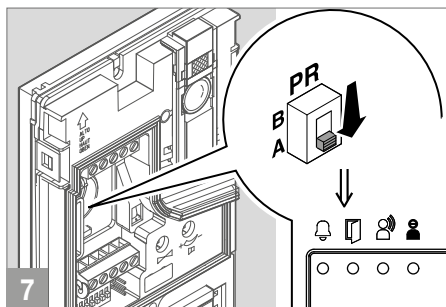
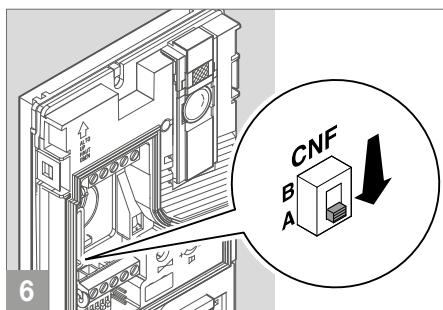
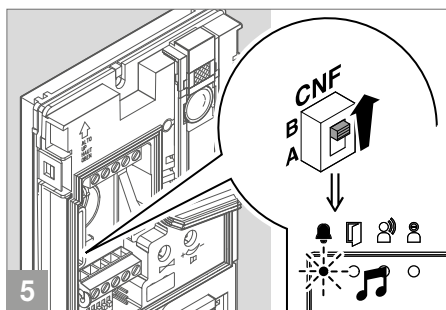
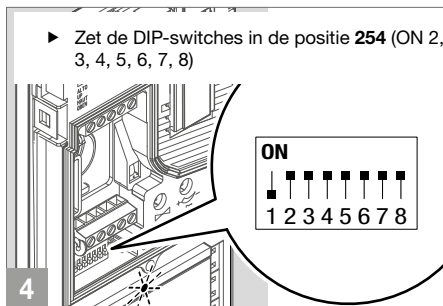
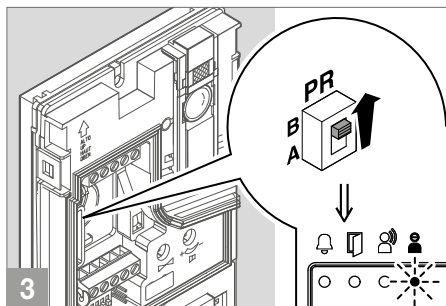
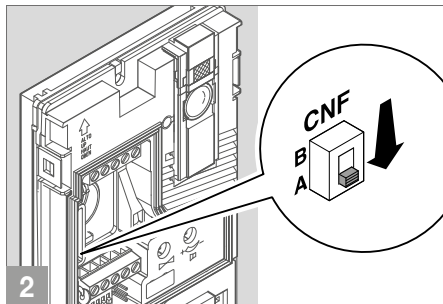
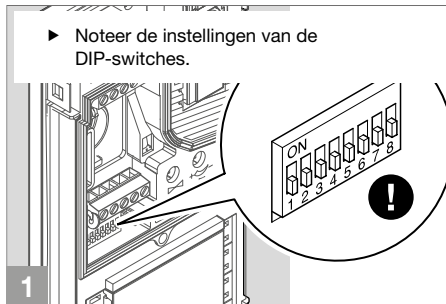
PROGRAMMERING	DIP-SWITCH	CODE
Programmering deurstation met deurselector 1404		8
Programmering secundair deurstation S met deurselector 1405		16
Programmering hoofddeurstation P met deurselector 1405		32



PROGRAMMERING VAN EEN ALGEMEEN OPROEPADRES



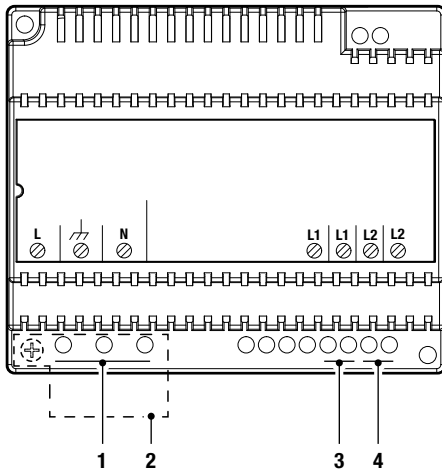
STANDAARDINSTELLINGEN HERSTELLEN



Art. 1209

Beschrijving

Voedingseenheid 33 VDC voor KIT Simplebus 2 waarop het deurstation en het binnentoestel direct kunnen worden aangesloten. Uitgerust met beveiliging tegen overbelasting en kortsluiting. Ingangsspanning 110-240 VAC. Afmetingen: 106 x 62 x 89 mm (6 DIN-modules)



1. $L \overline{=} N$ ingang netspanning 110-240 V~.
2. Bescherming van de klemmen.
3. L1 L1 uitgang hoofdbusleiding (31 V ---).
4. L2 L2 ingang busleiding van stamleiding (31 V ---).



Apparaat is uitsluitend bedoeld voor gebruik binnenshuis. Gevaar voor elektrische schok, ga voorzichtig te werk. In een gesloten schakelkast installeren, zodat alleen gekwalificeerd personeel er toegang toe heeft.

Aan de basis van het video-deurintercomsysteem moet een geschikte meerpolige netschakelaar zijn aangebracht met een contactopening van ten minste 3mm

- Sluit de stroomtoevoer af voordat u onderhoudswerkzaamheden uitvoert.
- Zet de beschermingen terug op de klemmen.
- Sluit de ventilatie-openingen of spleten voor de warmte-afvoer niet af.

Technische eigenschappen

BELANGRIJKSTE KENMERKEN	
Voedingsspanning	110÷240 VAC
Max. opgenomen stroom (A)	1,2
Toepasbaar op DIN rail	Ja
Aantal DIN-modules	6

ALGEMENE GEGEVENS	
Hoogte (mm)	62
Breedte (mm)	106
Diepte (mm)	89
Soort materiaal behuizing	Kunststof
Kleur van het product	Wit
Temperatuurbereik (°C)	-5 ÷ 40
Luchtvochtigheid (max RH) (%)	25 ÷ 95

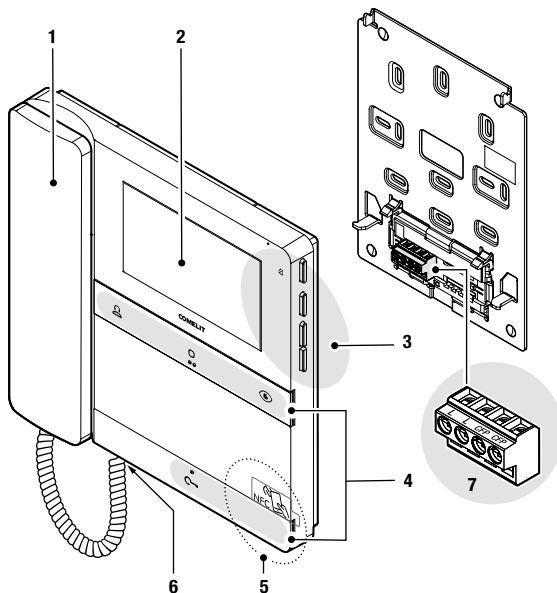
COMPATIBILITEIT	
Audio/video-systeemkit	Ja

ELEKTRISCHE EIGENSCHAPPEN	
Maximaal afgegeven vermogen (W)	37

Art. LS8701

Beschrijving

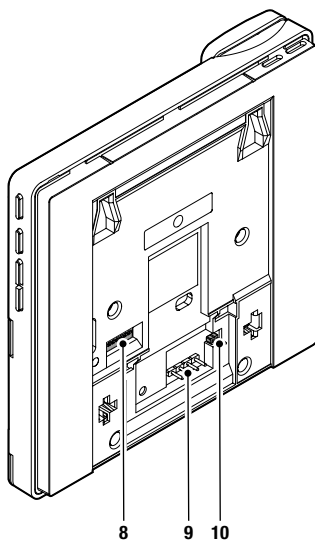
Logos opbouw video-deurintercom met hoorn en kleurenscherm van 4,3". Systeem Simplebus 2. De monitor is voorzien van 4 programmeerbare, mechanische drukknoppen die geconfigureerd zijn voor activering van de meest gebruikte functies: elektrisch slot, oproep naar centrale, relaissturing en beeldoproep. Aan de kant van de video-deurintercom zijn de drukknoppen aanwezig voor inschakeling van de stille modus met bijbehorende visuele en grafische signalering en drukknoppen om naar het menu en de navigatie te gaan. Vanuit het menu is het onder andere mogelijk helderheid, contrast, kleur en oproeptoonvolume in te stellen. Voor de oproeptoon is er keuze uit verschillende beltonen. De middelste drukknoppen van elke rij zijn voorzien van braille-tekens voor slechtzienden. Biedt standaard de mogelijkheid voor een etagebel aansluiting. De ingang voor de oproep van etagebel kan ook worden geconfigureerd voor het op afstand beheer van de deuropenerknop, een relaissturing (algemeen of met code) of voor het verzenden van een paniekoproep. De video-deurintercom is uitgerust met een NFC-verbinding zodat het apparaat volledig kan worden geprogrammeerd via smartphone met de MyComelit app, ook wanneer de video-deurintercom uitgeschakeld is. De metalen muurplaat, die een stevige en robuuste bevestiging garandeert, en het aftakblokje voor stamleiding art. 1214/2C worden meegeleverd. Afmetingen (B x H x D): 186 x 180 x 35 mm.



1. Hoorn.
2. Lcd-scherm van 4,3" / 16:9.
3. Mechanische drukknoppen aan de zijkant.
4. Mechanische drukknoppen aan de voorzijde, met braille-tekens voor slechtzienden op de middelste drukknoppen van elke rij.
5. NFC-detectiegebied.
6. Hoornconnector.
7. Klemmenblok:

L L Klemmen voor aansluiting op de busleiding.

CFP CFP Klemmen voor aansluiting van de oproep van etagebel.



- 8. Dip-switches voor de programmering van de gebruikerscode.
- 9. Pin voor verankering klemmenblok.
- 10. CV5 Jumper afsluiting videokanaal.

DRUKKNOPPEN VOORZIJD - STANDAARD PROGRAMMERINGEN



Standaard oproep naar centrale ✱ (niet bruikbaar op KIT-systemen)

- ▶ Druk op de knop om een oproep naar de portiercentrale te verzenden.



Algemene relaissturing ✱

- ▶ Druk op de knop om een algemene relaissturing (art. 1256) te activeren of het relais van het deurstation.



Beeldoproep ✱

- ▶ Druk op de knop om naar de real-time weergave te gaan van het camerabeeld van het deurstation.

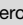



Deurslotbediening ✱

- ▶ Druk op de knop om het slot te activeren.

Deuropening bij oproep

Met deze drukknop is het ook mogelijk om de modus "Automatische deurslotbediening bij oproep" te activeren die zorgt voor de automatische activering van het relais deurslotbediening bij ontvangst van een oproep van het deurstation.

- √ De functie moet door de installateur worden geautoriseerd via de MyComelit app.
- ▶ Terwijl de video-deurintercom in stand-by staat, druk 5 seconden op de knop  om de modus "Automatische deurslotbediening bij oproep" te activeren/deactiveren.
 - » Er klinkt een bevestigingstoon.
 - » De brandende led  geeft aan dat de functie actief is.

✱ Om de standaard programmeringen van de drukknoppen te wijzigen, zie hoofdstuk [Programmering](#) op pagina 34.

DRUKKNOPPEN AAN DE ZIJKANT



Activeringsknop "Stille modus"



OK Bevestigingsknop



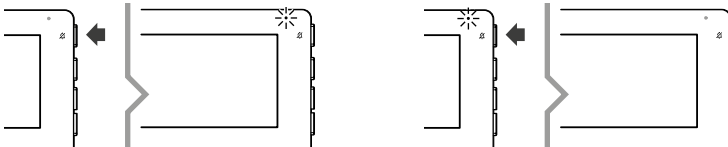
Knop om door het menu te bladeren en waarden te selecteren



Drukknop om het menu te openen en te navigeren

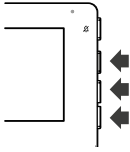
ACTIVERING "STILLE MODUS"



- ▶ Druk op de knop om de **Stille modus** te activeren/deactiveren.
- » De rode led signaleert dat de functie actief is.

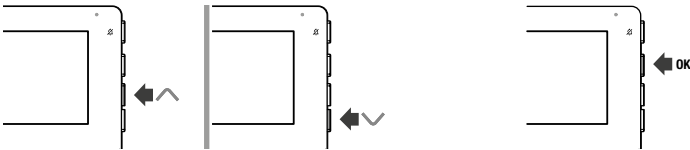


MENU OPENEN EN NAVIGEREN

- ▶ Druk op **één** van de volgende knoppen om het **gebruikersmenu** te openen.





- ▶ Druk op de knoppen  en  om door het menu te bladeren en/of waarden te selecteren en gebruik de bevestigingsknop om uw keuze te bevestigen.



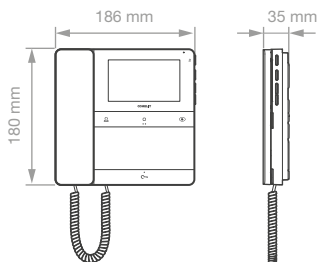
Items gebruikersmenu

	Afsluiten
	Volumeregeling oproeptoon
	Keuze oproeptoon bij oproep vanaf deurstation
	Helderheidsinstelling
	Instelling contrast
	Kleurinstelling

SIGNALERINGSLEDS

	Witte led	knippert: inkomende oproep/in gesprek. knippert met video-deurintercom in stand-by: signalering "Deur open". brandt continu met video-deurintercom in stand-by: modus "Automatische deurslotbediening bij oproep" actief.
	Rode led	knippert 4 keer: systeem bezet. brandt continu: "Stille modus" actief.

Technische eigenschappen



ALGEMENE GEGEVENEN	
Kleur van het product	Wit RAL9003
Opbouw	Ja
Montage op bureausteun	Ja, met speciaal accessoire
Gewicht van het product	610 gram
Soort materiaal behuizing	ABS, PMMA
COMPATIBELE SYSTEMEN	
	Audio/video Simplebus 2 met voedingseenheid art. 4888C
	Audio/video Simplebus 2 met voedingseenheid art. 1210/1210A
	Audio/video-kit Simplebus 2 met voedingseenheid art. 1209
DISPLAY	
Afmetingen display	4,3
Aspectverhouding	16:9
Resolutie (pixels)	480x272
Menu in het scherm (OSD)	Ja
Type display	TFT
AUDIOSPECIFICATIES	
Microfoon	6mm (ø), omnidirectioneel
Luidspreker	40mm (ø) x 5,1mm (H), 100 Ohm, 0,25W
ELEKTRISCHE EIGENSCHAPPEN	
Type voeding	Voeding via video-deurintercom bus
Voedingsspanning	33VDC
Verbruik in stand-by	0,02W
Maximaal stroomverbruik	6,6W
HARDWARE-SPECIFICATIES	
Type drukknoppen	Mechanisch
Klemmen	L L CFP CFP
Uitneembare klemmen	Ja
Aantal ingangen	1
Kleur achtergrondverlichting	Wit
Totale aantal drukknoppen	4
INSTELLINGEN	
Volume oproeptoon	Ja
Helderheid beeldscherm	Ja

Schermincontrast	Ja
Kleur van het scherm	Ja

OMGEVINGSSPECIFICATIES EN CONFORMITEIT	
---	--

IP-beschermingsgraad	IP30
Temperatuurbereik (°C)	5 ÷ 40
Relatieve luchtvochtigheid (RH max)	25 ÷ 75
Milieuklasse	I
CE-certificeringen	RoHS II - 2011/65/EU (EN IEC 63000:2018), EMC 2014/30/EU (EN 61000-6-1:2007, EN 61000-6-3:2007+A1:2011)

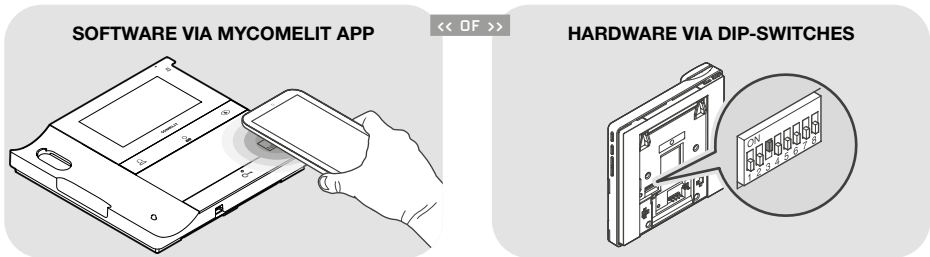
ALGEMENE EIGENSCHAPPEN	
-------------------------------	--

Deurslotbediening	Ja
Beeldoproep	Ja
Intercomoproepen	Ja
Relaissturingen	Ja
Oproep naar centrale	Ja
Ingang voor oproep van etagebel	Ja
Stille modus	Ja
Automatische deurslotbediening bij oproep	Ja
Signalering deur open	Ja
Aanpasbare oproeptoon	Ja
Paniekoproep	Ja
Selectieve intercomoproep	Ja
Visuele signaleringen	Ja
Geluidssignaleringen	Ja

Programmering gebruikerscode

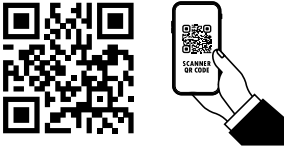
De video-deurintercom in de kit is voorgeprogrammeerd met gebruikerscode 1.

Bij alle extra video-deurintercoms moet de gebruikerscode worden geprogrammeerd via de MyComelit app of met behulp van de dip-switches.



PROGRAMMERING GEBRUIKERSCODE VIA MYCOMELIT APP

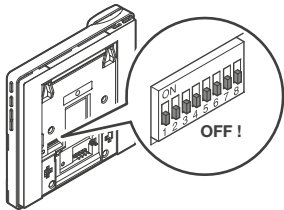
De video-deurintercom is uitgerust met een NFC-verbinding voor een eenvoudige en snelle programmering via de app MyComelit, die gratis kan worden gedownload.



De programmering kan worden uitgevoerd terwijl de video-deurintercom is uitgeschakeld!

De gebruikerscodes van verschillende video-deurintercoms kunnen achter elkaar worden geprogrammeerd!

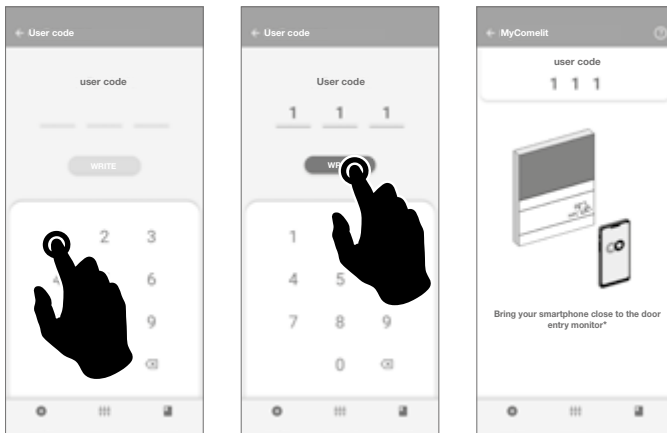
√ Alle dip-switches moeten in de stand OFF worden gezet (fabrieksinstelling) en moeten ook tijdens normaal gebruik in OFF blijven staan.



1. Open de MyComelit app en meld u aan (of maak een nieuw account aan als dit de eerste keer is).
2. Kies "CONFIGURATIE VIDEO-DEURINTERCOM LOGOS".

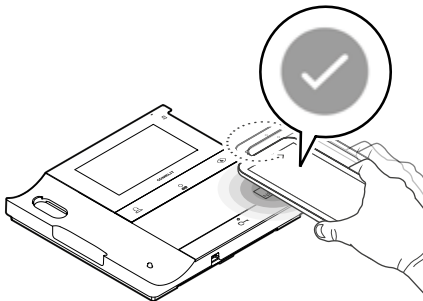


3. Voer de gebruikerscode in en druk op "SCHRIJVEN".

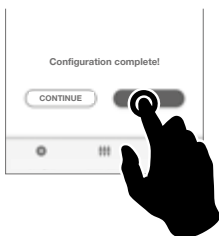


4. Breng de smartphone in de buurt van het NFC-detectiegebied van de video-deurintercom (aangegeven door het betreffende etiket) en maak een cirkelbeweging totdat u een trilling waarneemt. **De trilling geeft aan dat het schrijven bezig is. Houd de smartphone in dezelfde positie totdat de procedure is voltooid.**

» *Het vinkje geeft aan dat het schrijven correct is uitgevoerd.*

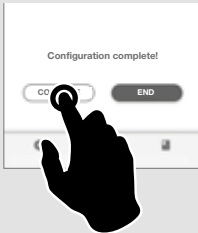


5. **Druk op "EINDE"** om de programmering van de gebruikerscode op de video-deurintercom af te sluiten.

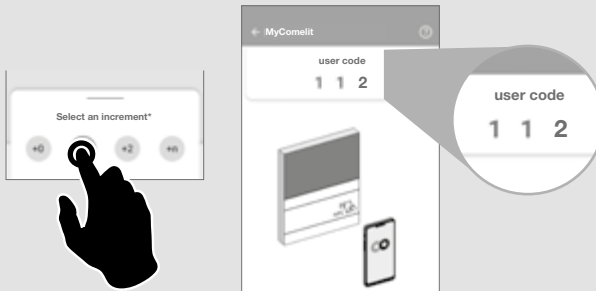


OF
als u de gebruikerscodes van verschillende video-deurintercoms achter elkaar wilt programmeren:

5.B Druk op "VERDER".



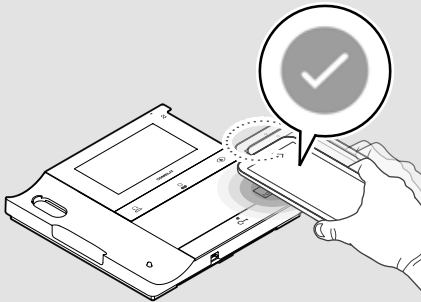
6.B Kies het gewenste stappeninterval.



7.B Breng de smartphone in de buurt van het NFC-detectiegebied van de nieuwe video-deurintercom (aangegeven door het betreffende etiket) en maak een cirkelbeweging totdat u een trilling waarneemt.

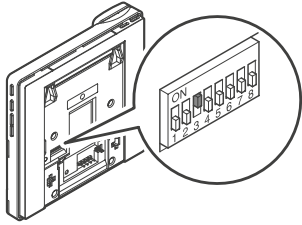
De trilling geeft aan dat het schrijven bezig is. Houd de smartphone in dezelfde positie totdat de procedure is voltooid.

» *Het vinkje geeft aan dat het schrijven correct is uitgevoerd.*



8.B Herhaal de handeling **7.B** voor elke video-deurintercom waarop u de gebruikerscode wilt programmeren.

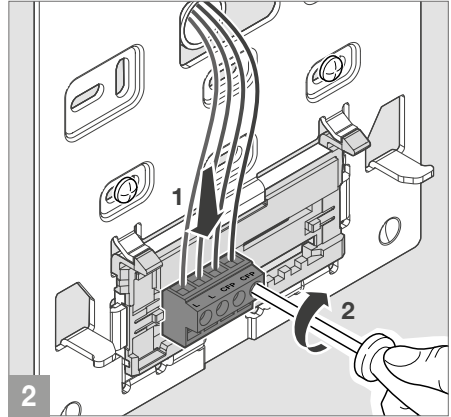
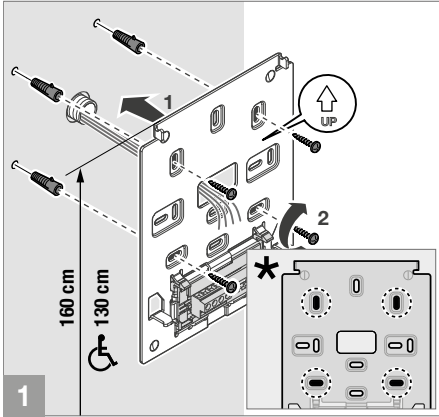
PROGRAMMERING GEBRUIKERSCODE VIA DIP-SWITCHES



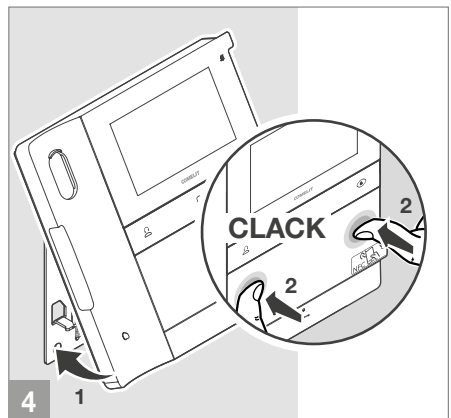
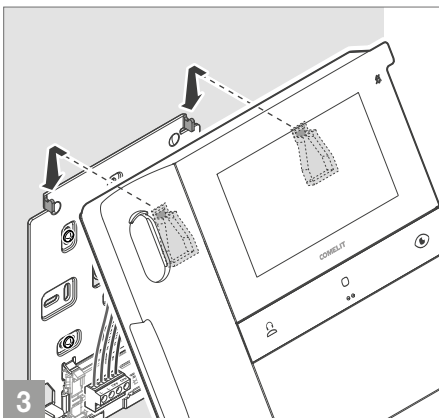
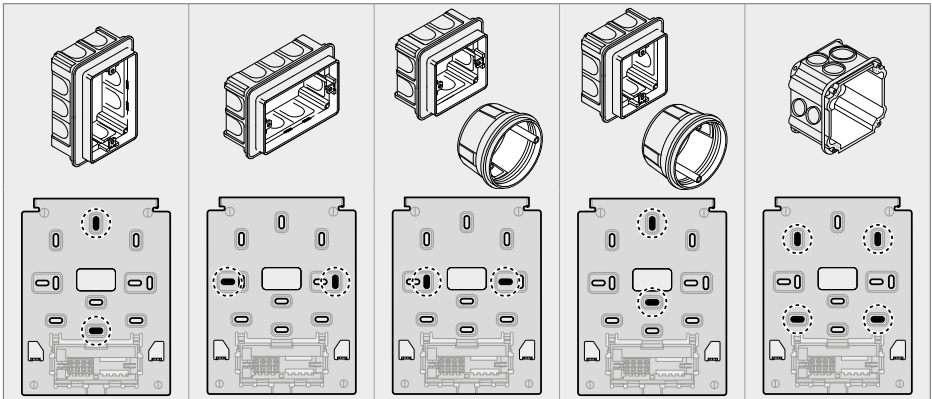
- ▶ Zet de dip-switches op **ON** om een gebruikerscode op de video-deurintercom te programmeren volgens Tabel gebruikerscodes.

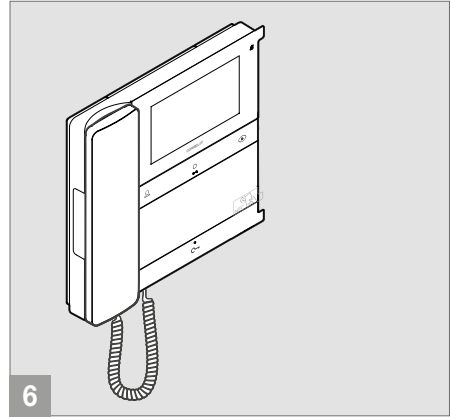
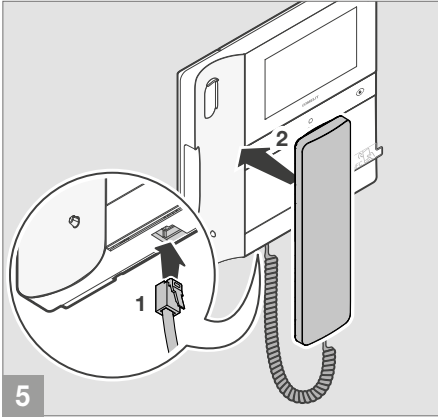
Voorbeeld: code 4.

Installatie

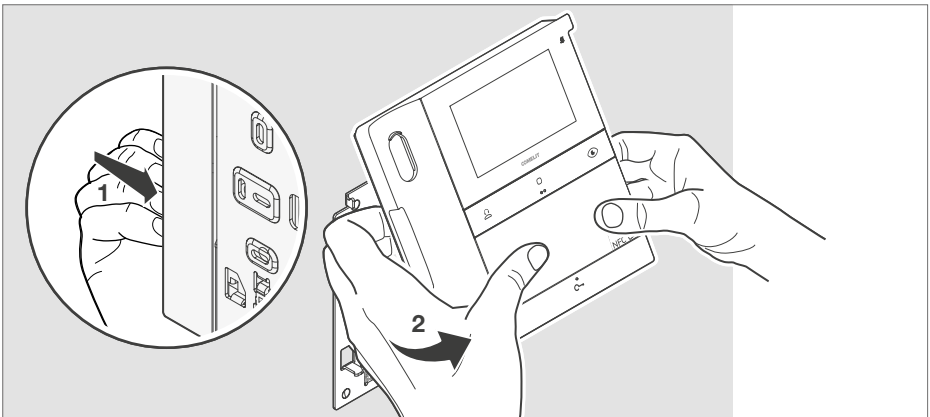


* Bevestigingspunten te gebruiken voor de installatie op compatibele dozen

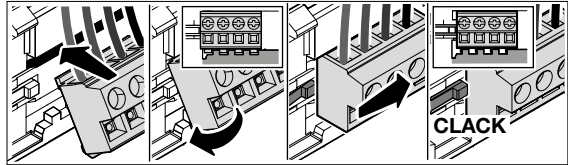
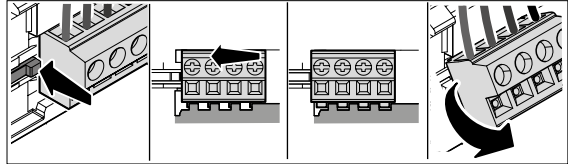
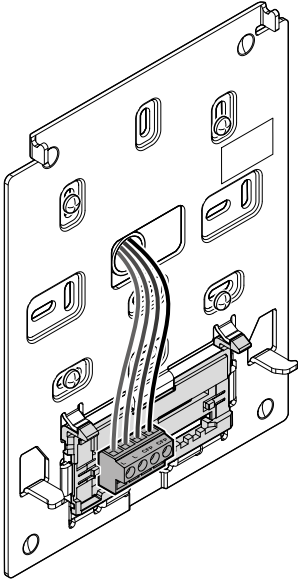




DEMONTAGE VIDEO-DEURINTERCOM



VERWIJDERING EN MONTAGE VAN DE AANSLUITKLEMMEN



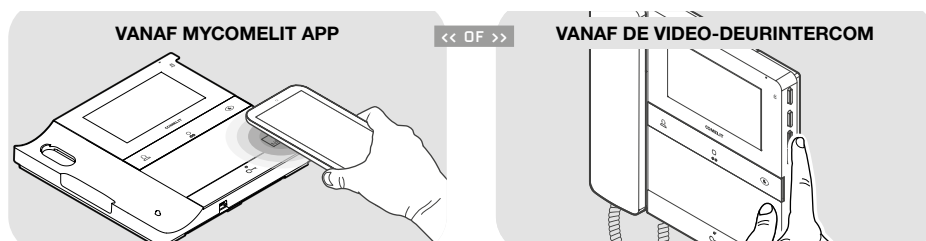
Programmering

Standaard zijn de programmeerbare drukknoppen geprogrammeerd met de volgende functies:

 [CCS]	 [ACTG]	 [AI]	 [AP]
Standaard oproep naar centrale (kan niet worden gebruikt op Kit-systemen)	Algemene relaissturing	Beeldoproep	Deurslotbediening

De programmering van deze drukknoppen kan worden aangepast:

- Via **MyComelit app** vanaf smartphone
- Via **installateursmenu** van de video-deurintercom



TABEL VAN DE BESCHIKBARE FUNCTIES

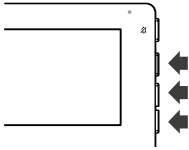
[AI]	Beeldoproep	Weergave in real-time van het camerabeeld van het deurstation
[ACTG]	Algemene relaissturing	Activering van een algemene relaissturing (art. 1256)
[ACT]	Relaissturing met code	Activering van een relaissturing met code (art. 1256)
[CCP]	Oproep naar hoofdcentrale *	Oproep naar hoofdportiercentrale
[CCS]	Standaard oproep naar centrale *	Oproep naar portiercentrale
[INT-I]	Intercomoproep naar hetzelfde appartement	Intercomoproep naar hetzelfde appartement
[INT-E]	Intercomoproep naar een ander appartement	Gebruik voor een intercomoproep naar een ander appartement de gebruikerscode [ADDRESS] van het appartement dat u wilt oproepen.
[CAMB]	Algemene externe camera	Weergave van het beeld van de camera die aan de module art. 1259C of 1409 is gekoppeld (modus algemene relaissturing)
[CAM]	Externe camera met code	Weergave van het beeld van de camera die aan de module art. 1259C of 1409 is gekoppeld (modus relaissturing met code)
[PAN]	Paniekoproep *	Prioriteitoproep of oproep naar portiercentrale
[AP]	Deurslotbediening	Activering deurslot
[NULL]	Geen functie	



* Niet bruikbaar op KIT-systemen

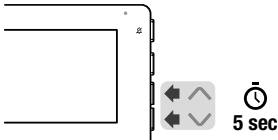
PROGRAMMERING VANUIT INSTALLATEURSMENU

Vanuit het installateursmenu kunnen de functies worden gewijzigd die aan de drukknoppen zijn gekoppeld.

1. Druk op één van de volgende knoppen om het **gebruikersmenu** te openen.


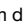


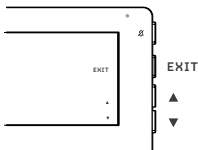
2. Druk gelijktijdig 5 seconden op de drukknoppen  en  om het **installateursmenu** te openen.



» *Er klinkt een bevestigingssignaal en het volgende scherm verschijnt.*

VER: v1.0.0	ADDRESS: 001	
FUNCTION ADDRESS		
BUTTON 1	CCS	OK
BUTTON 2	ACTG	
BUTTON 3	AI	▲
BUTTON 4	AP	▼
EXIT		

3. Druk op de knop OK om uw keuzes te bevestigen.
Druk op de knoppen  en  om de drukknoppen, de functies en de adressen te selecteren die u wilt programmeren.
Wanneer het item is geselecteerd wordt de tekst groen.
4. Om het installateursmenu af te sluiten, selecteer het menu **EXIT** of wacht 2 minuten (time-out tijd) zonder een handeling uit te voeren.

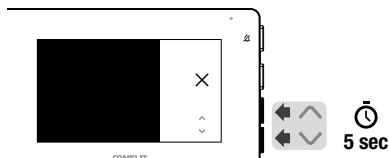



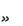
Beschrijving van de programmeringspagina

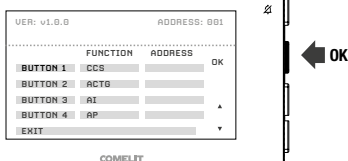
VER	Firmware versie
ADDRESS	Geprogrammeerde gebruikerscode
BUTTON 1	Drukknop 
BUTTON 2	Drukknop 
BUTTON 3	Drukknop 
BUTTON 4	Drukknop 
FUNCTION	Functie die aan de drukknop is gekoppeld
ADDRESS	Vereiste code voor bepaalde functies
EXIT	Programmering verlaten



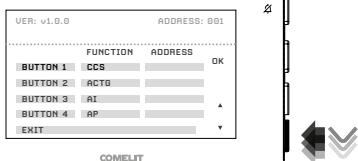
1. Druk op **een** van de volgende knoppen om het **gebruikersmenu** te openen.




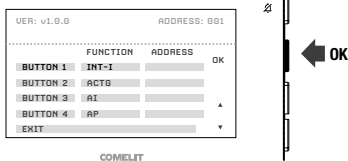
2. Druk gelijktijdig 5 seconden op de drukknoppen  en  om het **installateursmenu** te openen.
 - » *Er klinkt een bevestigingssignaal en het programmeringsscherm verschijnt.*



3. Bevestig de selectie van de drukknop **BUTTON 1** met OK.



4. Blader door het menu met  totdat de functie **[INT-I]** of **[INT-E]** is geselecteerd.



5. Bevestig de functie **[INT-I]** of **[INT-E]** met OK.

A **[INT-I]**

Om een intercomoproep te programmeren naar **alle toestellen van het appartement**.

FUNCTION	ADDRESS	OK
BUTTON 1	INT-I	
BUTTON 2	ACTG	
BUTTON 3	AI	
BUTTON 4	AP	
EXIT		

B **[INT-E]**

Om een intercomoproep te programmeren naar **alle toestellen van een ander appartement** met een andere gebruikerscode (bijvoorbeeld 3).

- ▶ Blader door het menu met  totdat de gewenste code is geselecteerd (bijvoorbeeld 003) en bevestig met **OK**.

FUNCTION	ADDRESS	OK
BUTTON 1	INT-E	
BUTTON 2	ACTG	
BUTTON 3	AI	
BUTTON 4	AP	
EXIT		

PROGRAMMERING VIA MYCOMELIT APP

√ Werk de MyComelit app bij naar de laatste beschikbare versie.

Met de MyComelit app kan de video-deurintercom eenvoudig en snel worden geprogrammeerd, ook als hij uit staat.

Via MyComelit app is het mogelijk:

- Alle programmeringen van de video-deurintercom te lezen.
- De programmering te wijzigen en te herschrijven.
- Offline aanmaken van een programmering, op de eigen smartphone opslaan en vervolgens naar de video-deurintercom schrijven.
- Uw favoriete programmeringen op de smartphone aanmaken en opslaan.
- De gebruikerscode met een configureerbare waarde verhogen voor de achtereenvolgende programmering van andere video-deurintercoms.
- De programmering van een video-deurintercom kopiëren naar een andere video-deurintercom.
- De programmering van de video-deurintercom delen met andere gebruikers (via WhatsApp, etc.) om technische ondersteuning te vergemakkelijken.
- ...


Naast deze functionaliteiten is het mogelijk om MyComelit app te gebruiken voor de volgende functies:

- Programmeren van de gebruikerscode (alleen als hij niet geprogrammeerd is via de dip-switches, zie Programmering gebruikerscode via MyComelit app op pagina 27).
- Programmeren van de functies die u aan de drukknoppen wilt koppelen.
- Programmeren van de video-deurintercom als hoofd/secundair systeem (zie Hoofdvideo-deurintercom en secundaire video-deurintercom op pagina 38).
- Wijzigen van de oproeptonen voor:
 - Oproep vanaf deurstation.
 - Oproep van etagebel (CFP).
 - Intercomoproep.
 - Oproep met bereik.
- Wijzigen van de functies die aan de CFP-ingang zijn gekoppeld (zie Functies die aan de CFP-ingang zijn gekoppeld op pagina 39).
- Programmeren van de functies:
 - Intercomoproep (zie INTERCOM op pagina 38).
 - Selectieve intercomoproep (zie Selectieve intercomoproep op pagina 38).
 - Selectieve intercomoproep naar groepsadres (zie Selectieve intercomoproep naar groepsadres op pagina 39).
- De gebruiker toestemming geven om de functie "Deuropening bij oproep" te gebruiken (zie Deuropening bij oproep op pagina 23).
- Programmeren van de minimale en maximale oproepcodes voor de functie oproepbereik (zie OPROEPBEREIK op pagina 39).
- Uitschakelen van gebruikersmenu en/of installateursmenu op de video-deurintercom.
- Uitschakelen van de drukknop "Stille modus" of selecteren van de uit te schakelen oproeptonen.
- Resetten van de fabrieksinstellingen van de video-deurintercom.

HOOFDVIDEO-DEURINTERCOM EN SECUNDAIRE VIDEO-DEURINTERCOM

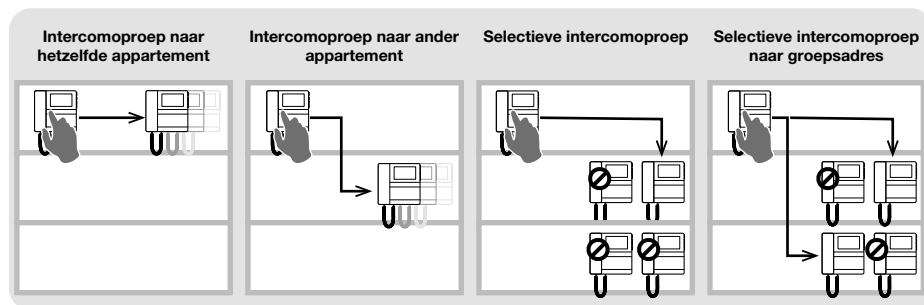
In installaties met voedingseenheid art. 1209 kan er maximaal 1 hoofdvideo-deurintercom en 3 secundaire video-deurintercoms per appartement worden geprogrammeerd.

Bij ontvangst van een oproep van het deurstation:

- » Gaan alle video-deurintercoms over.
- » Verschijnt op de hoofdvideo-deurintercom automatisch het beeld van het deurstation. Eventuele secundaire video-deurintercoms van dezelfde familie blijven uitgeschakeld.
- » Op de secundaire video-deurintercom(s) is het mogelijk de video op te vragen (zonder oproep te beantwoorden) door op de geprogrammeerde knop voor beeldoproep te drukken (standaard de knop ) of de hoorn op te nemen om verbinding te maken met degene die wordt gebeld.

INTERCOMFUNCTIE

De volgende soorten intercomoproepen kunnen worden geprogrammeerd:



INTERCOM

• Intercomoproep naar hetzelfde appartement

- ▶ Programmeer op de gewenste drukknop de intercomoproep **[INT-I]**, om ALLE video-deurintercoms van hetzelfde appartement op te roepen.

• Intercomoproep naar ander appartement

- ▶ Programmeer op de gewenste drukknop de intercomoproep **[INT-E]** naar de gebruikerscode **[ADDRESS]** van het appartement waarnaar u de oproep wilt verzenden, om ALLE video-deurintercoms van dat appartement op te roepen.

SELECTIEVE INTERCOMOPROEP

• Selectieve intercomoproep

Dit is de intercomoproep naar een enkele video-deurintercom van hetzelfde of van een ander appartement die wordt gekenmerkt door een speciale intercomoproepcode die anders is dan de gebruikerscode. ALLEEN die video-deurintercom wordt opgeroepen. De programmeerbare intercomoproepcode gaat van 1 tot 8. Dezelfde intercomoproepcode kan aan maximaal 3 video-deurintercoms worden gekoppeld.

OPMERKING: Indien slechts één gebruiker deze functie programmeert, dan moet de intercomoproepcode worden geprogrammeerd op alle video-deurintercoms van de stamleiding, ook als ze de functie niet gebruiken!

1. Programmeer de intercomoproepcode op de video-deurintercom die u wilt oproepen
2. Programmeer op de gewenste drukknop de functie "selectieve intercomoproep" naar de intercomoproepcode van de video-deurintercom die u wilt oproepen.

- **Selectieve intercomoproep naar groepsadres**

Dit is de intercomoproep naar groepen met meerdere video-deurintercoms van hetzelfde of van een ander appartement die wordt gekenmerkt door een speciale intercomoproepcode die anders is dan de gebruikerscode. Op de knop van de video-deurintercom kunnen maximaal 3 verschillende intercomoproepcodes worden geprogrammeerd waaraan de oproep tegelijkertijd kan worden verzonden. Het maximum aantal video-deurintercoms dat tegelijkertijd kan worden gebeld blijft echter 3.

1. Programmeer de intercomoproepcode op de video-deurintercoms die u wilt oproepen.
2. Programmeer op de gewenste drukknop de functie "selectieve intercomoproep naar groepsadres" naar de intercomoproepcodes van de video-deurintercoms die u wilt oproepen.

OPMERKING:

De intercomoproep en selectieve intercomoproep kunnen NIET in hetzelfde systeem worden geprogrammeerd!

FUNCTIES DIE AAN DE CFP-INGANG ZIJN GEKOPPELD

Aan de CFP-ingang (klemmen CFP en CFP) kunnen naast de oproep van etagebel ook andere functies worden gekoppeld:

- Algemene relaissturing of relaissturing met code.
- Deurslotbediening op afstand.

OPROEBBEREIK

Het is mogelijk om de video-deurintercom te programmeren voor het ontvangen van oproepen vanaf het deurstation of van directe oproepen naar de eigen gebruikerscode of naar een interval (bereik) gebruikerscodes.




Voorbeeld:

Als de video-deurintercom is geprogrammeerd met de gebruikerscode "1" en als het bereik van de gebruikerscodes 5 tot en met 7 is geprogrammeerd, dan zal hij, wanneer de functie actief is, zowel directe oproepen naar gebruikerscode "1" ontvangen als directe oproepen naar de gebruikerscodes 5, 6 en 7.






√ **De gebruiker kan het bereik van de gebruikerscodes alleen activeren/deactiveren als de installateur daarvoor toestemming heeft gegeven via de MyComelit app.**

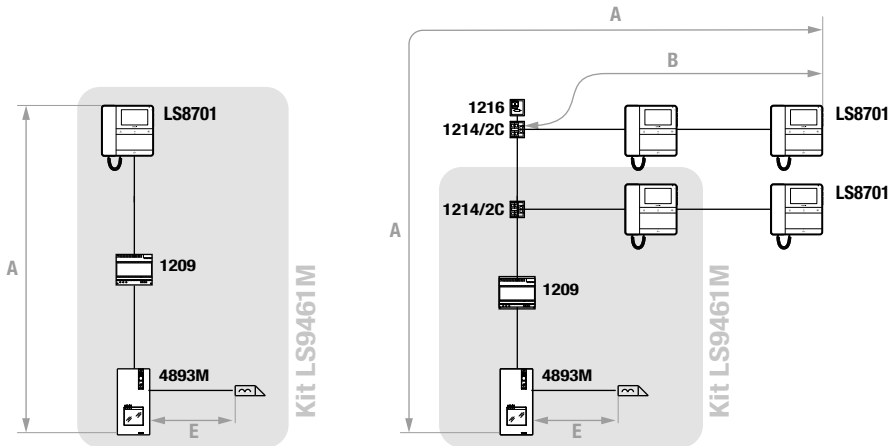
Bereik activeren:

- ▶ Druk gelijktijdig 5 seconden op de drukknoppen  en .
- » *Op het display van de video-deurintercom verschijnt 3 seconden de tekst "ON".*
- » *De led  knippert om aan te geven dat de functie actief is.*

Bereik deactiveren:

- ▶ Druk gelijktijdig 5 seconden op de drukknoppen  en .
- » *Op het display van de video-deurintercom verschijnt 3 seconden de tekst "OFF".*
- » *De LED  gaat uit.*

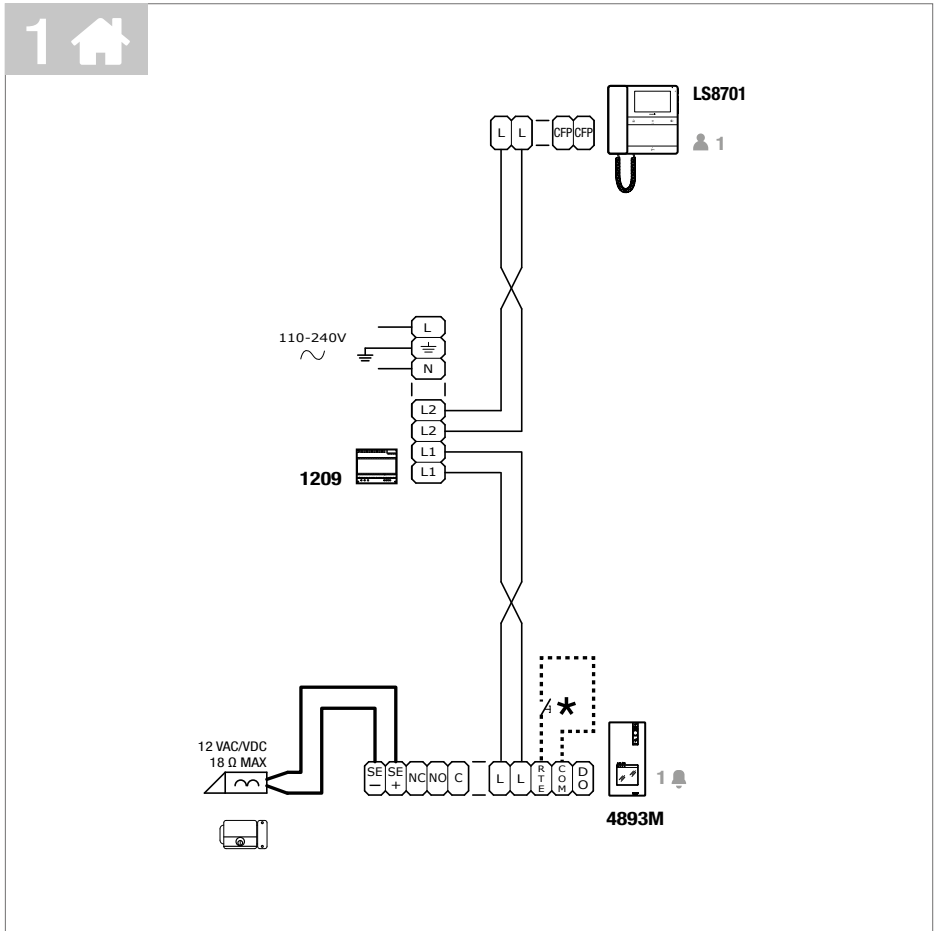
Afstanden



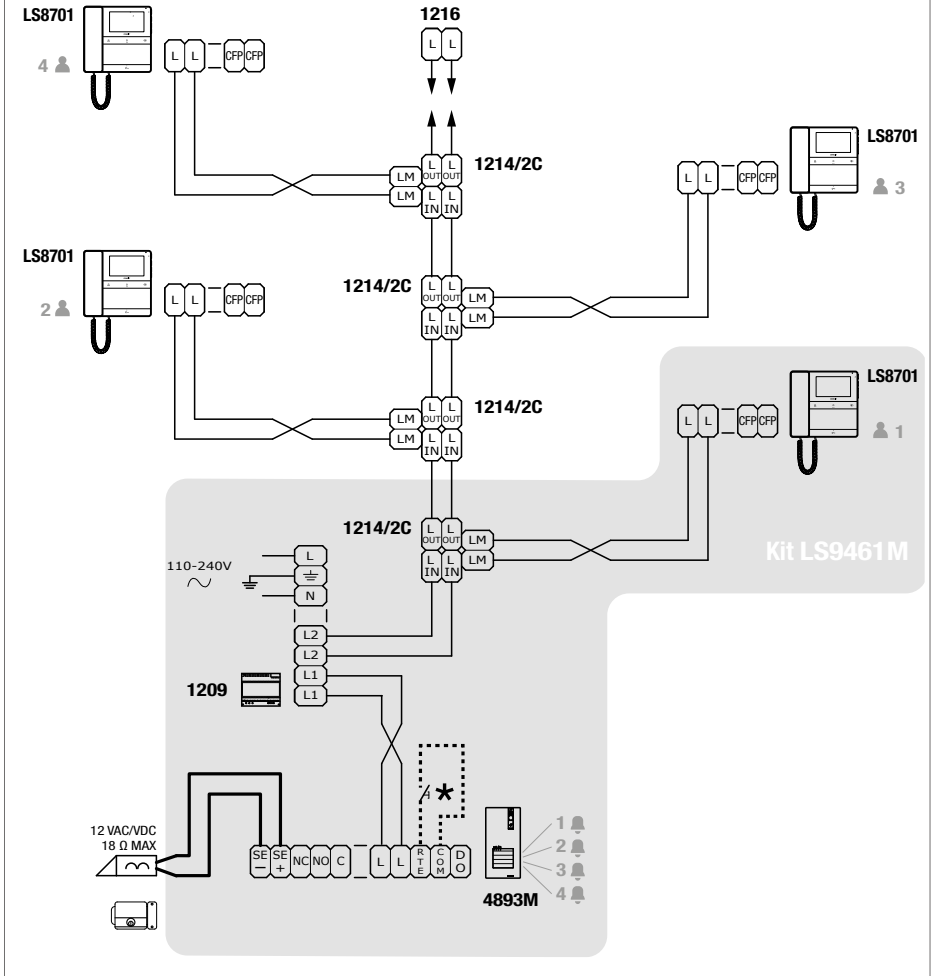
	A MAX	B MAX	E MAX	Art. 1216
Comelit Art. 4577/4579 1 mm ² (Ø 1,2 mm AWG 17) 	200 m (655 feet)	100 m (330 feet)		
UTP5 cat. 5 0,2 mm ² (Ø 0,5 mm AWG 24) 	100 m (330 feet)	60 m (195 feet)		
0,28 mm ² (Ø 0,6 mm AWG 23) 	100 m (330 feet)	60 m (195 feet)		
0,5 mm ² (Ø 0,8 mm AWG 20) 	100 m (330 feet)	60 m (195 feet)		
1 mm ² (Ø 1,2 mm AWG 17) 	100 m (330 feet)	60 m (195 feet)	30 m (98 feet)	
1 mm ² (Ø 1,2 mm AWG 17) 	80 m (260 feet)	40 m (130 feet)		
1,5 mm ² (Ø 1,4 mm AWG 15) 	100 m (330 feet)	60 m (195 feet)	50 m (164 feet)	
UTP cat. 5-6-7 0,2 mm ² (Ø 0,5 mm AWG 24) MULTI PAIR CABLE				
	200 m (655 feet)	70 m (230 feet)		

UTP-kabel met multi-pair aansluiting: DE IN DE AFBEELDING AANGEGEVEN KLEUREN AANHOUDEN!

Aansluitschema's

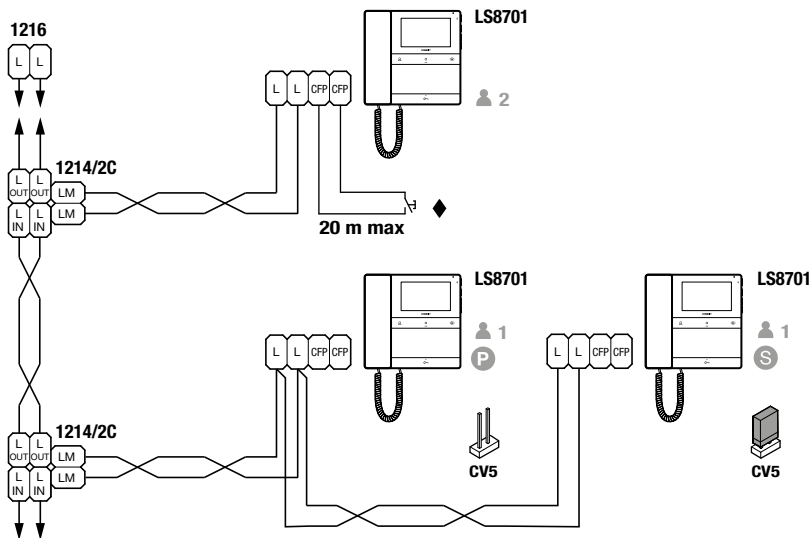


4



* Max 20 m. Lokale deuropener bedieningsknop.

Uitbreidingschema's installatie



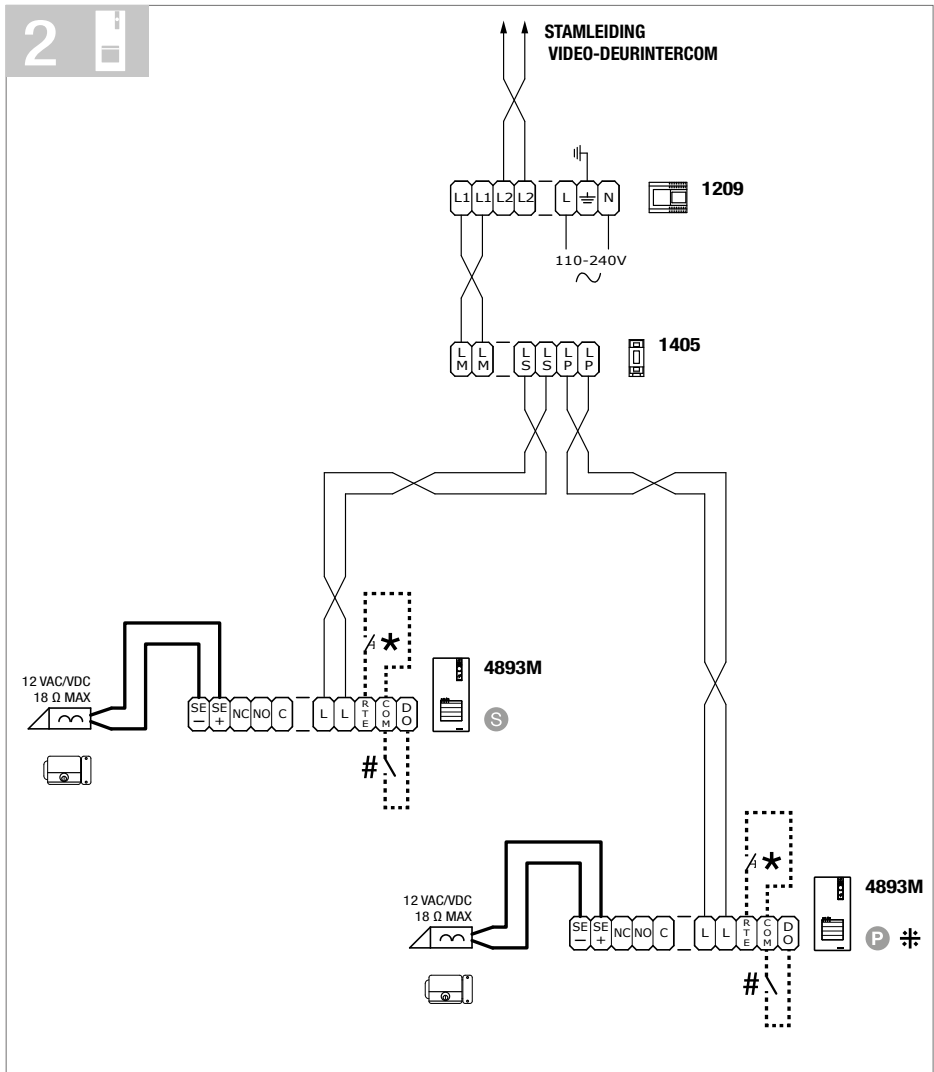
P S In installaties met voedingseenheid art. 1209 kunnen maximaal 1 hoofdvideo-deurintercom (**P**) en 3 secundaire video-deurintercoms (**S**) per appartement worden geprogrammeerd.

Gebruik de MyComelit app via NFC om de video-deurintercom als secundair systeem te programmeren.

◆ **CFP ingang voor etagebel.**

Bij meerdere deurtelefoons of video-deurintercoms met dezelfde gebruikerscode moet de CFP-knop op slechts één code worden aangesloten; alle toestellen gaan dan tegelijk over.

2



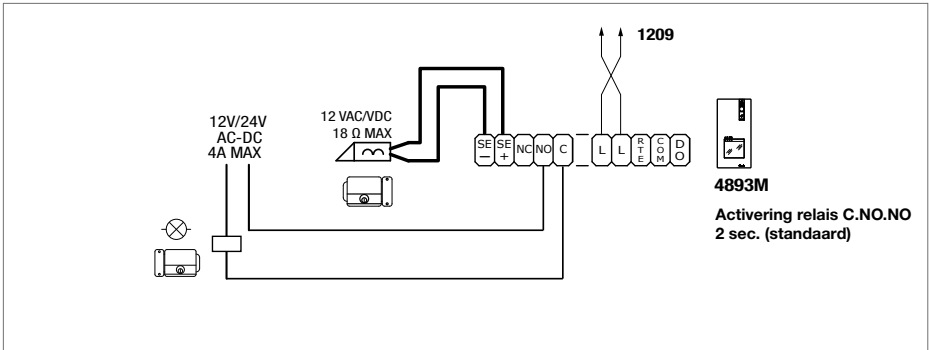
P S Om het deurstation te programmeren als **hoofdeurstation** of **secundair deurstation** zie Programmering extra deurstation.

***** **Max 20 m.** Lokale deuropener bedieningsknop.

NC contact voor signalering deur open.

#* Signalering deur open niet beschikbaar.

Gebruik van het relais van het deurstation bij algemene relaissturing



ON
1 2 3 4 5 6 7 8

De SE-uitgang en het relais C-NO worden bediend door 2 afzonderlijke drukknoppen van de video-deurintercom: deuropenerknop (SE) en de knop algemene relaissturing (C-NO)



ON
1 2 3 4 5 6 7 8

De SE-uitgang en het relais C-NO worden bediend door één drukknop van de video-deurintercom: deuropenerknop

(default)



CERTIFIED MANAGEMENT SYSTEMS



www.comelitgroup.com

Via Don Arrigoni, 5 - 24020 Rovetta (BG) - Italië

1e editie 01/2024
Rev1 04/2026
code 2G40003166